



JAHRGANG

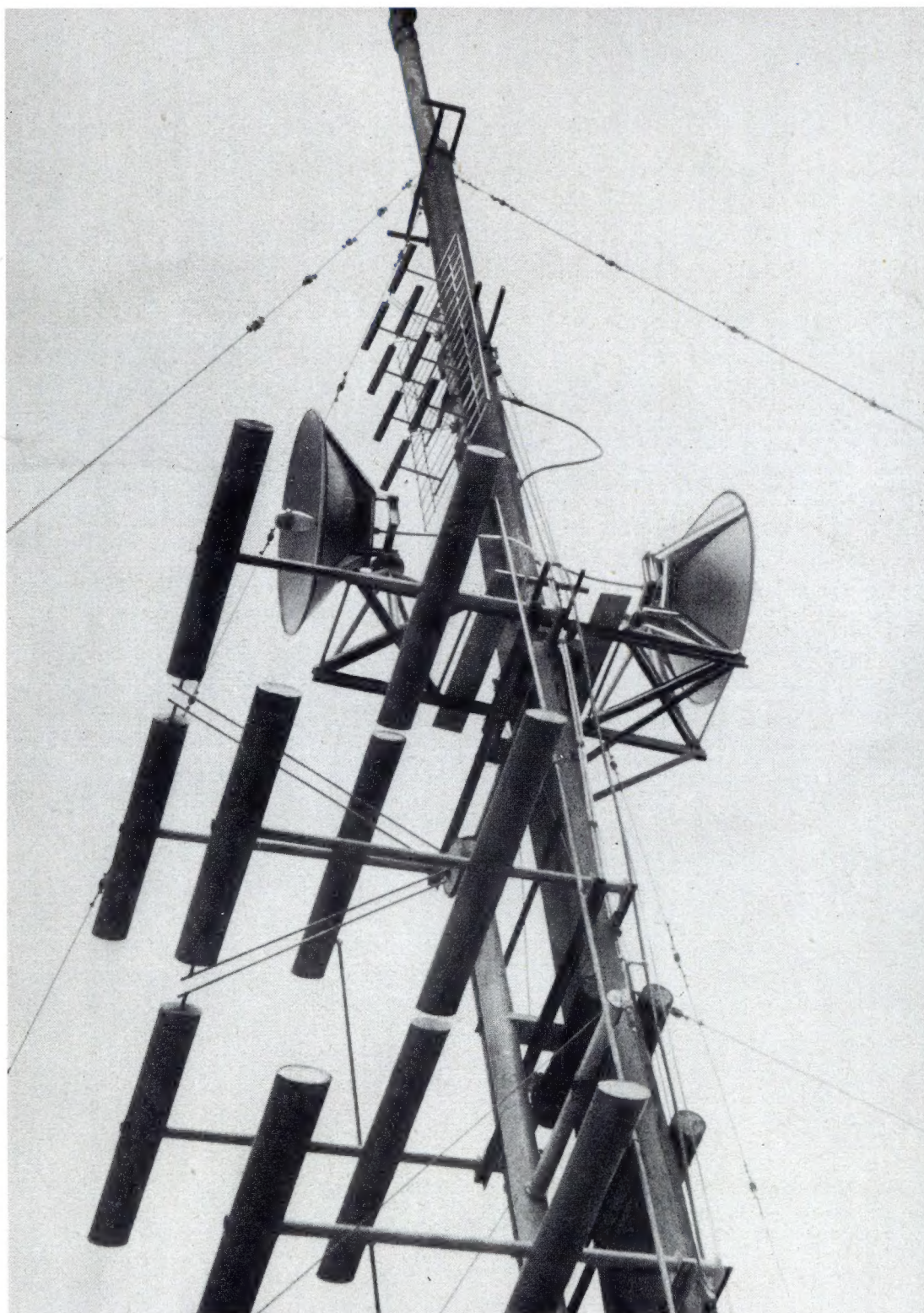
FUNKSCHAU

INGENIEUR-AUSGABE

2. Juni-Heft
1953 Nr. 12

MIT FERNSEH-TECHNIK

ZEITSCHRIFT FÜR FUNKTECHNIKER • Erscheint am 5. und 20. eines jeden Monats • FRANZIS-VERLAG MÜNCHEN-BERLIN



Aus dem Inhalt:

Fernsehen im Raum Frankfurt . . .	211
Was kosten Transistoren? . . .	211
Aktuelle FUNKSCHAU . . .	212
Vier Generationen Hochfrequenz- techniker beim Telefunken-Jubi- läum . . .	212
Die Empfangsleistung der Ferrit- Antenne . . .	213
Interessante Neukonstruktionen im Drehkondensatorenbau . . .	216
Neuer Fernseh-Kanalschalter . .	216
Kurzwellenlupe im Philips Ura- nus 53 . . .	216
PCC84-Änderung der Sockelschal- tung . . .	216
Magnetisieren von Lautsprecher- magneten . . .	217
Aussetzfehler durch Schwing- neigung im Zf-Teil . . .	217
Verstärkerserie 53	
Bausteine für Verstärkeranlagen beliebiger Leistung . . .	218
Industriemäßige Chassis und Ein- bauschränke für die Verstärker- serie 53 . . .	218
Aufbewahren von kleinen metalli- schen Gegenständen . . .	218
Interessante Neuigkeiten aus der Meßtechnik . . .	219
Einführung in die Fernseh-Praxis	
42. Fotozellenverstärker - Modula- tion und Sendung . . .	221
Vorschläge für die Werkstatt- praxis: Abgleich von UKW-Super- hets; Nicht abgleichbare Empfän- ger; Kollektor-Kohlebürste mit eingebautem „Schutzschalter“ . .	223
Neuerungen / Werks-Veröffentli- chungen / Geschäftliche Mitteil- ungen . . .	224

Röhren-Dokumente:

EL 84 . . .	Blatt 1
DC 90 . . .	Blatt 2
QE 06/50, Blatt 1 und 2	

Die INGENIEUR-AUSGABE enthält außerdem:

FUNKSCHAU-Schaltungssammlung,
Band 1953, Seiten 25-32, mit den
Heimempfänger-Schaltungen
Nr. 33 bis 41 (Krefft bis Metz)

Unser Titelbild: Die Antennen der
Relaisstation Hinsbeck bei Süchtelen,
der ersten Station auf deutschem Bod-
den während der Fernsehübertragung
von London. Oben am Mast die bei-
den Parabolspiegel der Telefunken-
Freda-Anlage für Empfang (von He-
leenaveen/Holland) u. Sendung (nach
Wuppertal), dazu zwei Antennen für
Ballenempfang der beiden Fernsehsender
Eindhoven und Lopik.

Aufnahme: Karl Röhrich



NIETEN NACH MASS

Jede Abmessung von einem Schaff Durchmesser von 1-16mm. bei beliebiger Länge in Messing, Kupfer und Aluminium lieferbar

STOCKO
METALLWARENFABRIKEN
HUGO UND KURT HENKELS
WUPPERTAL-ELBERFELD

FLANSCHFORMEN
a b c e

EUGEN QUECK

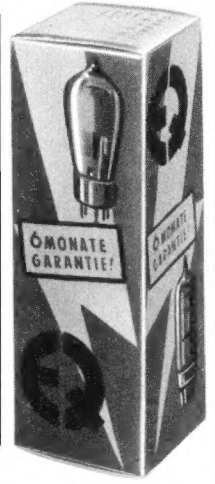
INGENIEUR-BÜRO · ELEKTRO
NÜRNBERG · HALLERSTRASSE 5 · RUF 31383 RUNDfunk · GROSSHANDEL

Einige Auszüge aus meinem
Sonder-Angebot III/53 für Wiederverkäufer

Alle Röhren in Original-Fabrik-Verpackung bzw. in meiner bunten 6 Monate Garantie-Faltschachtel

Röhrensätze zu konkurrenzlosen Preisen mit 6 Monaten Garantie

Röhrensätze	netto DM
EAF 42 + EAF 42 + ECH 42 + EL 41 + AZ 41	20.50
EAF 42 + EAF 42 + ECH 42 + EL 41 + AZ 41 + EM 4	25.—
ECH 42 + EAF 42 + EL 41 + AZ 41	16.20
UAF 42 + UAF 42 + UCH 42 + UL 41 + UY 41	21.—
UAF 42 + UAF 42 + UCH 42 + UL 41 + UY 41 + U 2410 P	22.50
UAF 42 + UAF 42 + UCH 42 + UL 41 + UY 41 + UM 4 + U 2410 P	27.—
UCH 42 + UAF 42 + UL 41 + UY 41	16.90
Miniaturröhrensätze für Batteriekofergerät	
1 R 5 (DK 91) + 1 S 5 (DAF 91) + 1 T 4 (DF 91) + 3 S 4 (DL 92)	15.90
X 18 (DK 92) + 1 S 5 (DAF 91) + 1 T 4 (DF 91) + 3 V 4 (DL 94)	16.90
Volksempfängersätze	netto DM
RES 164 + REN 904 + REN 904 + RGN 354	11.90
RE 134 + REN 904 + REN 904 + RGN 354	11.50



Amerikanische Röhren (Nettopreise)				
0 D 3 ... 8.50	3 V 4 ... 4.25	6 N 7 ... 6.75	12 AU 6 4.—	35 Z 5 ... 3.—
OZ 4 A ... 4.75	5 Z 3 ... 4.25	6 Q 7 ... 4.80	12 AU 7 6.—	50 L 6 ... 5.25
1 G 6 ... 4.90	6 A 8 ... 5.25	6 SA 7 4.75	12 BA 6 4.—	50 Y 6 ... 6.50
1 H 5 ... 5.75	6 AJ 5 6.50	6 SK 7 4.—	12 BE 6 4.—	24/76 ... 1.50
1 L 4 ... 3.40	6 AK 5 7.10	6 SL 7 4.90	12 J 7 ... 5.50	24/78 ... 2.—
1 LH 4 ... 4.90	6 AT 6 3.40	6 SN 7 4.25	12 K 7 ... 6.30	36 ... 2.90
1 Q 5 ... 3.90	6 AU 6 4.30	6 SS 7 3.25	12 K 8 ... 6.25	75 ... 5.—
1 R 5 ... 4.25	6 BA 6 4.—	6 T 8 ... 7.50	12 SA 7 4.—	76 ... 2.75
1 S 5 ... 3.90	6 C 4 ... 4.75	6 V 6 ... 3.90	12 SJ 7 4.90	80 ... 3.10
1 T 4 ... 3.90	6 C 5 G 3.50	6 X 4 ... 3.25	12 SN 7 5.50	807 ... 9.90
1 U 4 ... 4.40	6 C 6 ... 3.25	6 Y 6 ... 7.50	12 SQ 7 4.25	813 ... 52.—
1 U 5 ... 4.50	6 D 6 ... 3.25	7 A 8 ... 6.25	12 SX 7 3.—	866 A ... 14.—
2 D 21 ... 9.50	6 H 6 ... 2.—	7 C 5 ... 5.—	14 B 6 ... 5.50	884 ... 9.50
3 A 4 ... 4.50	6 J 6 ... 6.25	7 C 7 ... 6.—	14 J 7 ... 6.50	954 ... 5.—
3 B 7 ... 2.50	6 K 7 ... 4.50	7 S 7 ... 7.50	25 L 6 ... 4.50	958 A ... 7.—
3 D 6 ... 1.75	6 K 8 ... 6.50	7 Y 4 ... 3.50	35 A 5 ... 5.50	2051 ... 7.—
3 Q 4 ... 4.25	6 L 6 ... 5.90	12 A 6 ... 4.25	35 L 6 ... 4.50	9002 ... 3.75
3 S 4 ... 3.90	6 L 7 ... 4.90	12 AT 6 4.—	35 W 4 3.10	9003 ... 3.75

Europäische Röhren (Nettopreise)				
AB 1 ... 4.90	DF 25 ... 5.60	EF 6 ... 6.10	KF 3 ... 3.50	UBF 15 9.50
AB 2 ... 4.60	DF 91 ... 3.90	EF 9 ... 4.—	KF 4 ... 5.25	UBL 3 10.—
ABC 1 5.40	DK 21 11.—	EF 11 ... 4.25	KK 2 11.—	UBL 71 9.75
ABL 1 8.25	DL 11 ... 7.75	EF 12 ... 6.70	KL 1 ... 4.25	UCH 5 10.—
ACH 1 10.50	DL 21 ... 7.75	EF 12 k 7.60	KL 2 ... 6.25	UCH 11 8.75
AD 1 ... 11.50	DL 92 ... 3.90	EF 13 ... 4.50	KL 4 ... 5.25	UCH 42 5.75
AF 3 ... 5.40	DL 94 ... 4.25	EF 14 ... 7.90	L 413 ... 4.60	UCH 71 9.90
AF 7 ... 4.25	DL 95 ... 4.50	EF 15 ... 8.95	L 416 D 5.90	UCL 11 9.25
AK 1 ... 12.—	DLL 21 6.50	EF 40 ... 7.15	L 496 D 7.50	UEL 11 9.50
AK 2 ... 8.40	EAF 42 4.75	EF 41 ... 3.90	RE 074 2.—	UEL 71 10.75
AL 4 ... 6.50	EB 41 ... 6.70	EF 42 ... 5.90	RE 084 2.—	UF 6 ... 6.50
AL 5 ... 9.25	EBC 3 4.90	EF 50 ... 7.50	RE 134 4.60	UF 41 ... 3.90
AM 2 ... 9.25	EBC 41 4.25	EF 80 ... 6.90	REN 904 1.90	UF 42 ... 6.90
AZ 1 ... 1.90	EBF 2 6.50	EFM 11 6.90	RENS 1264 8.20	UF 85 ... 8.60
AZ 4 ... 3.90	EBF 11 8.40	EK 2 ... 9.75	RENS 1284 7.80	UL 2 ... 7.—
AZ 11 ... 1.90	EBF 15 9.50	EL 2 ... 7.90	RENS 1294 7.80	UL 11 ... 8.80
AZ 12 ... 2.50	EBL 1 7.20	EL 11 ... 6.—	RES 164 5.90	UL 41 ... 4.75
AZ 41 ... 1.95	EBL 21 7.90	EL 12 ... 9.—	RES 964 7.50	UM 4 ... 6.40
CBL 1 10.25	ECC 40 7.40	EL12/325 9.90	RGN 354 2.55	UM 11 7.—
CBL 6 6.70	ECC 81 6.70	EL12sp. 13.50	RGN 1064 1.95	UY 1 N 3.50
C F 3 ... 5.50	ECF 1 7.10	EL 41 ... 4.75	RGN 1404 4.50	UY 3 ... 3.—
C F 7 ... 5.50	EKF 12 9.90	EL 42 ... 6.75	RGN 2004 3.90	UY 4 ... 2.05
CK 1 11.50	ECH 3 7.10	EM 4 ... 4.75	RGN 2504 4.75	UY 11 ... 3.—
CL 4 ... 9.10	ECH 4 9.90	EM 11 6.30	RV 12 P 2000 6.75	UY 21 ... 3.50
CY 1 ... 1.90	ECH 11 8.50	EM 34 4.75	UAA 11 6.90	UY 41 ... 1.95
CY 2 ... 4.75	ECH 21 7.90	EM 71 7.10	UAF 42 4.75	VCH 11 9.75
DAC 21 8.60	ECH 42 5.50	EY 51 ... 7.—	UB 41 ... 6.50	VCL 11 9.25
DAF 11 8.90	ECH 43 9.45	EZ 4 ... 2.90	UBC 41 4.75	VEL 11 9.85
DAF 91 3.90	ECH 81 8.90	EZ 12 ... 4.30	UBF 11 8.20	VF 7 ... 7.85
DCH 11 11.80	ECL 11 9.25	EZ 40 ... 3.90		VL 1 ... 8.95
DCH 25 8.75	ECL 80 7.25	KBC 1 5.25		VY 1 ... 3.35
DDD 25 3.90	ECL 113 9.10	KC 1 ... 2.—		VY 2 ... 1.50
DF 11 ... 5.25	EED 11 8.90	KC 3 ... 5.—		

Kommerzielle und Spezial-Röhren (Nettopreise)				
Aa ... 2.90	LD 2 ... 3.25	RG12D60 1.75	RS 242 3.85	STV 280/40 19.—
AD 102 9.—	LG 1 ... 2.—	RL 2 T 2 1.—	RS 288 4.25	STV 280/80 40.—
Ba ... 2.90	LG 6 ... 2.—	RL2,4T1 1.50	RV2 P800 1.90	U 518 H 1.75
Ca ... 2.90	LK 199 4.75	RL12P10 4.30	RV2,4P7001.50	U 920 P 2.—
E 406 N 1.50	LS 50 ... 7.95	RL12P35 3.50	RV12 P2000 6.25	U 2410 P 1.75
HR 2/100/1,5 85.—	MF 2 ... 3.75	RL12P50 5.95	RV12 P4000 3.75	OB 2/200 2.—
LB 8 ... 75.—	NF 2 ... 2.90	RL12T 2 3.25		
	RG 12D2 2.50	RS 241 9.25		

Große Anzahl weiterer Röhrentypen sowie Einzelteile zu sehr günstigen Preisen. Bitte Röhren-Sonderangebot III/53 anfordern. Es handelt sich nur um fabriktreue Waren. Versand per Nachnahme mit 3% Skonto. Zwischenverkauf vorbehalten. Aufträge über DM 100.— spesenfreier Versand. Lieferungen unter DM 10.— ohne Kassenskonto.

Ihre geschätzten Aufträge erbeten an
Eugen Queck, Elektro - Rundfunk - Großhandel, Nürnberg, Hallerstr. 5, Ruf 31383

WILHELM WESTERMANN

SPEZIALFABRIK FÜR KONDENSATOREN
UNNA/WESTF.

Diese Kondensatoren können Sie monatlang in Wasser lagern oder auch in kochendes Wasser legen: Sie verlieren durch diese Zerreißprobe vielleicht an Aussehen, aber sie behalten ihre elektrischen Werte!

WIMA-Troxydur-Kondensatoren sind dauerhaft unter allen Klimaverhältnissen

Sie sind ein fortschrittliches Bauelement für Rundfunkgeräte

RONETTE KRISTALLMIKROFONE

Die bewährten

Original-RONETTE-Stecker

in verchromt. Messingausföhr. für ein-pol., abgeschirmte Mikrofonleitungen

Typ KPM Stecker mit Chassisteil für die Montage am Verstärk.

Typ KVM Stecker mit Kupplung für Leitungsverlängerungen

Typ S 807 Schalter zum Aufschrauben zwischen Mikrofon u. Stecker



Studio-Multizellen-Mikrofon Typ R 474



KVM

KPM

S 807



RONETTE

PIEZO-ELEKTRISCHE INDUSTRIE G. M. B. H.
(22a) HINSBECK/RHLD., RUF LOBBERICH 740

Wir stellen Ihnen vor:
den modernen Elektro-Tröckenrasierer

ein Scherkopf

eine unerreichte Scherleistung
546 m Schnittkantenlänge pro Sekunde

SCHMITTEL



BRAUN 300 DE LUXE

in elegantem Lederetui DM 68.—

BRAUN COMMERCIAL G.M.B.H. FRANKFURT AM MAIN



TUNG-SOL

6 AK 5

Steile UKW-Pentode

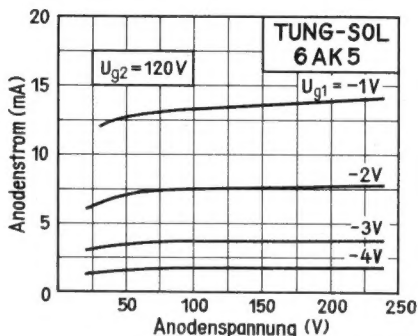


Hf-Verstärkerröhre in Miniaturausführung. Niedrige Heizleistung, hoher Eingangs- und Innenwiderstand. Niedrige Kapazitäten und Zuleitungsinduktivitäten, daher gute UKW-Breitband-Verstärker-Eigenschaften.

Heizung: 6,3 V 0,175 A

Meß- und Betriebswerte:

Anodenspannung	120	180	V
Schirmgitterspannung	120	180	V
Katodenwiderstand	180	180	Ω
Innenwiderstand	300	500	kΩ
Steilheit	5	5,1	mA/V
Anodenstrom	7,5	7,7	mA
Schirmgitterstrom	2,5	2,4	mA



TUNG-SOL VERTRIEBSGESELLSCHAFT M.B.H.
MÜNCHEN 15, Schwanthalerstr. 82

Genoton DER TONTRÄGER FÜR MAGNETISCHE SCHALLAUFEICHNUNG

Wie liefern:

GENOTON TYPE Z

Das Magnettonband für niedrige Bandgeschwindigkeiten 19 und 9,5 cm/sec

GENOTON TYPE EN

Das Magnettonband für hohe Bandgeschwindigkeiten 76 und 38 cm/sec

Wir übersenden Ihnen auf Anforderung gern unser einschlägiges Prospektmaterial.



ANORGANA G.M.B.H. GENDORF/OBB.

SIEMENS
ELEKTRO
AKUSTIK



Neuer ELADYN-Trichterlautsprecher

für alle Zwecke der Kommando-Übertragung.
Leichtmetall-Gußgehäuse in gedrungener Bauform,
vertikal schwenkbar, wetterfest, tropengeeignet.
Hohe Belastbarkeit 12 W
Frequenzbereich 300 - 10000 Hz

Aus unserem ELADYN-Programm:

Leistungsverstärker 25-200 W für Einbau
in Gestelle oder als Tischgerät.
Studio-Verstärker, Vorverstärker, Fahrzeug-
verstärker, Einschubplattenspieler und
Rundfunkgeräte für Gestelleinbau, Schallzeilen.
Komplette Zentralen, eingebaut
in unsere bewährten Drehrahmengestelle.



SIEMENS & HALSKE AKTIENGESELLSCHAFT
WERNERWERK FÜR RADIOTECHNIK

Radoröhren
europäische u. amerik.
zu kaufen gesucht
Angebote an:
J. BLASI jr.
Landshut (Bay.) Schließf. 114

**Gleichrichter-
Elemente**
und komplette Geräte
liefert
H. Kunz K. G.
Gleichrichterbau
Berlin-Charlottenburg 4
Giesebrechtstraße 10

Kaufe gegen Kasse!
zum Tageshöchstpreis
**BC 312, 342, 348,
22L, TS 174, u.a. Ausf.**
Angeb. mit Preis er-
bet. unt. Nummer 4645 E

SONDERANGEBOT
Perm.-dyn. Lautsprecher 2 Watt
180 mm Ø mit Alu-Korb, ohne
Übertrag., per Stück DM 3.95
Übertrager für Anpassung. 4,5
und 7 kΩ per Stück DM 2.95
jeweils ab Werk unverpackt. Ver-
sand per Nachnahme, bei Nicht-
gefallen Rücknahme.
RADIO ZIMMER
SENDEN/ILLER

Wir suchen geg. Kasse
Radoröhren OC3, OD3,
3 Q 5, 6 AG 7, 307 A, 394 A,
4E27, 707 B, 723 AB, 832 A,
1 N 21 B, 1 N 22, 1 N 23 B
Angebot mit Stückzahl
und Zustand an
RADIO-MÜLLER
München 22, Liebherr-
straße 4, Telefon 2 06 70

MIT KAETS
BESSER GEHTS

Alle Vorteile
gelten -
beim Einkauf
nach unserer Röh-
ren-Preisliste mit
Rundfunk-Einzel-
teilen

HKAETS

Radio-Röhren-Großhandel
H. KAETS
Berlin-Friedenau
Schmargendorfer Str. 6
Telefon 83 22 20

LABOR

**TAUCHSPULEN
MIKROPHON**

MD5

Kristallklarer Ton

Handlich u. leicht

Formvollendet

Universell

Wetterfest

Stoßfest

Billig

LABOR

**LABOR-W-
FEINGERÄTEBAU**

Dr.-Ing. Sennheiser
Bissendorf (Hannover)

Fernsehen im Raum Frankfurt

Schon die ersten Testbildsendungen des neuen Fernsehsenders des Hessischen Rundfunks auf dem Feldberg bei Frankfurt am Main (Kanal 8, 195...202 MHz) ab Mitte Mai zeigten eine erstaunliche Reichweite. Berichte trafen u. a. aus dem Saargebiet (170 km) und aus der Sowjetzone ein. Aus Kronach berichtet Loewe-Opta, daß das Bild über 210 km hinweg mit dem Tisch-Fernsehempfänger „Iris“ klar und völlig rauschfrei aufzunehmen ist. Die Grundig Radio-Werke verzeichnen ebenfalls täglich Empfang mit ihren beiden Fernsehgeräten, obwohl Fürth 185 km vom Feldberg entfernt liegt. Weitere Meldungen liegen aus Köln, Stuttgart, Karlsruhe und dem Harz vor. In Emden an der Nordsee wird der neue Feldberg-Fernsehsender allabendlich mit einem Saba „Schauinsland W II“ über eine Entfernung von 365 km (!) beobachtet. Das Bild erscheint natürlich stark verrauscht und kommt nur kurzzeitig brauchbar herein. Hier traten übrigens erste Störungen zwischen beiden Benutzern von Kanal 8 auf: Hannover (4,5 kW eff. Strahlungsleistung) und der Feldberg-Sender erzeugten am Empfangsort Streifenstörungen trotz des „Offsei-Betriebs“ der Bildträger.

Wie der Technische Direktor des Hessischen Rundfunks, Dr. Miséré, mitteilt, darf die sichere Reichweite des Feldberg-Senders mit einfachster Antenne im Minimum mit 70 km angenommen werden, so daß die Städte Worms, Aschaffenburg, Giessen und Bad Kreuznach eingeschlossen sind. Empfang in weiterer Entfernung setzt die Verwendung von Richtantennen auf der Empfangsseite voraus. Sobald die geplanten beiden anderen Fernsehsender des Hessischen Rundfunks auf dem Meissner (Kanal 7, 100 kW eff. Leistung) und auf dem Kreuzberg bei Fulda (Kanal 3, 100 kW eff. Leistung) ihren Dienst aufgenommen haben, werden 80 v. H. der zum Hessischen Rundfunk gehörenden Bevölkerung im Bereich des Fernsehens wohnen. Über die Termine für beide Anlagen ist noch nichts bekannt; man wird jedoch den Fernsehsender auf dem Meissner zuerst errichten.

Die Sendeanlage auf dem Feldberg wurde am 29. Mai um 11 Uhr mit einem Presseempfang im Senderhaus offiziell in Betrieb genommen; am 2. Juni übertrug man ganztägig die Krönungsfeierlichkeiten aus London, nachdem schon zwei Wochen vorher fast allabendlich das NWDR-Programm aus Berlin, Hamburg bzw. Köln ausgestrahlt wurde.

Der Sender erzeugt 10 kW Bildträger- und 3 kW Tonträgerleistung. Der Hf-Teil des Bildsenders und der Tonsender entstammen dem Werk Berlin der C. Lorenz AG; beide Teile wurden in 85 Kisten verpackt und nach Hamburg geflogen und von hier mit Lastwagen zum Feldberg gefahren, wo schon vorher alle Vorbereitungen für den Zusammenbau mit jenen Teilen getroffen worden waren, die aus den Lorenz-Werken Stuttgart und Pforzheim stammten.

Bei der Konstruktion griff man auf die letzten Erfahrungen des In- und Auslandes zurück. Dank der Verwendung modernster Röhren ist die Stufenzahl des Senders geringer als bei ähnlichen Anlagen. In der Anode der Endstufe liegt ein Doppelkreis zur amplitudentreuen Übertragung einer Modulationsfrequenz von 5 MHz Bandbreite an den Eingang des Einseitenbandfilters. Bild- und Tonträger wandern schließlich über ein einziges Kabel auf die gemeinschaftlich benutzte Antenne. Hierfür sind Einseitenbandfilter und „Diplexer“ erforderlich, die beim neuen Lorenz-Fernsehsender als Brücken in Form koaxialer Ringleitungen ausgeführt sind. Erstmals bedient man sich der „konstanten Pegelhaltung“, so daß niederfrequente Störkomponenten ausgeregelt und das lästige Nachstellen der Bildhelligkeit am Empfänger dank des gelieferten konstanten Schwarzwertes vermieden werden.

Interessant ist ferner eine „Regeneration der Synchronisier-Signale“, so daß auch bei Schwankung der Sendereingangsspannung die Synchronisier-Impulse am Empfänger stark ankommen und Zeile und Bild stehen.

Lorenz hat erstmalig eine Vierschlitz-Rohr Antenne mit sechs Elementen für das Fernsehen eingesetzt, nachdem sich ähnliche Modelle für UKW-Rundfunksender gut bewährten. Die Antenne besteht aus einem Stahlrohrzylinder von 18 m Länge und 1 m Durchmesser, der 6 x 4 vertikale Schlitze enthält und damit eine Bündelung von 12 erreicht. Unter Berücksichtigung der Kabelverluste ergibt sich genau die in Stockholm festgelegte Strahlungsleistung von 100 kW eff. für den Bildsender. Das Antennenrohr ist mit seinem Stahlgerüst-Unterbau 41 m hoch, so daß sich eine Gesamthöhe über dem Meeresspiegel von 920 m ergibt — eine Erklärung für die großen Reichweiten! Man hat die Antennenanlage für einen maximalen Winddruck von 200 km/h konstruiert; im Winter verhindert eine Heizanlage Eisbildung.

Für die Modulationszuführung aus dem Raum Köln lieferte Lorenz Dezi-Richtstrahlverbindungsanlagen Typ DRV-F 1, die im Endausbau die Programme über zwei Stützpunkte (Schöneberg bei Bonn und Fleckertshöhe bei Boppard) heranbringen.



Der Gründer des deutschen Rundfunks, Staatssekretär D. Hans Bredow und die wichtigsten Männer des NWDR trafen sich auf der Telefunkt-Jubiläumsfeier in Berlin. Von links nach rechts: Dr.-Ing. E. h. Hans Bredow, Prof. Dr. Werner Nestel (NWDR Hamburg), Professor Emil Dovičat (NWDR Berlin) und Dr. E. h. Adolf Grimme, Generaldirektor des NWDR Hamburg

Was kosten Transistoren?

Bis weit in die zweite Hälfte des vergangenen Jahres waren Transistoren, gleich welcher Art, auch in Amerika nur vereinzelt für zivile Zwecke erhältlich. Beispielsweise war im Januar 1952 Raytheon als einzige der größeren amerikanischen Firmen in der Lage, einzelne Transistoren des Typs CK 703 für nicht militärische Zwecke abzugeben. Da eine Großserien-Fertigung von Transistoren erst im Herbst 1952 durch Bereitstellung von über fünf Millionen Dollar an Investitionsmitteln gestartet wurde, waren bis vor kurzem die Preise für amerikanische Transistoren recht hoch. Ein Muster des erwähnten CK 703 kostete 18 Dollar. (Eine Umrechnung in DM ergäbe ein falsches Bild, weil die Kaufkraft des Dollars und die der Deutschen Mark nicht dem Umrechnungskurs entsprechen.) Zum Jahresende 1952 kündigte die Raytheon die Massenproduktion von Flächentransistoren und eine entsprechende Preissenkung an. Tatsächlich kann man heute in den USA den Raytheon-Transistor CK 722 in großen Mengen zum Preise von 7,60 Dollar je Stück erhalten. Wenn man den Anzeigen in amerikanischen Fachzeitschriften glauben darf, folgen auch andere Großfirmen diesem guten Beispiel. Z. B. liefern die Firmen CBS-Hytron und Texas Instruments heute schon Nadel-Transistoren in größeren Mengen.

In Deutschland waren im vergangenen Jahr nur einzelne Transistorentypen zu wechselnden Preisen erhältlich, die heute nur noch zum Teil hergestellt werden. Nach den wenigen neutralen Berichten über diese Transistoren zu urteilen, handelte es sich um reine Handfertigungen mit ihren unvermeidbaren Toleranzen. Das scheint auch der Grund für die Tatsache zu sein, daß sie bisher nicht in serienfertigten Geräten bekannt wurden. Parallel zu den Bemühungen deutscher Firmen beschäftigte sich die Bundespost sehr eingehend mit der Entwicklung von Transistoren für den eigenen Bedarf (Leitungsverstärker usw.), wovon sie schon zur Funkausstellung 1950 Zeugnis ablegte. Ende 1952 brachte die SAF den ersten deutschen in Serien gebauten Nadeltransistor (VS 200) heraus, der heute von jedem Technischen Büro der SAF für 15 DM je Stück bezogen werden kann. Nach privaten Informationen kann man damit rechnen, daß in Kürze auch andere Firmen, die seit Jahren zu den Pionieren der Halbleitertechnik gehören, zuverlässige Transistoren zu erschwinglichen Preisen auf den Markt bringen werden. Damit beginnt auch in Deutschland die Blütezeit des Transistors. Denn trotz des erst vierjährigen Bestehens der Transistortechnik sind die Kinderkrankheiten der so viel versprechenden Kristalloden doch so weit überwunden, daß sich die Beschäftigung mit ihnen auch für weitere Kreise als bisher lohnt, zumal sie heute kaum viel mehr kosten als Röhren. hgm

AKTUELLE FUNKSCHAU

Die Rundfunk- und Fernsehsehteilnehmerzahl

Zahl der Rundfunkgenehmigungen am 1. Mai 1953:	
Bundesrepublik	11 116 789
West-Berlin	685 685
Insgesamt	11 802 474
Davon Neuanmeldungen (ohne West-Berlin)	
	107 907
Erloschene Genehmigungen	
	98 532
Zunahme der Teilnehmerzahl im April	
	9 375
Zum Vergleich: Zunahme im März 1953	
	35 349
Zahl der Fernsehgenehmigungen	
	2 041

Hohe Produktion von Rundfunkgeräten

Die Fertigung von Rundfunkempfängern im Bundesgebiet (ohne West-Berlin) nahm seit Jahresbeginn folgenden Verlauf:

Januar	204 076 Stück
Februar	196 606 Stück
März	170 842 Stück
April	139 122 Stück (vorläufige Zahl)

Die West-Berliner Firmen dürften nochmals rd. 10 % der genannten Mengen herstellen, so daß sich für die ersten vier Monate des laufenden Jahres eine Produktion von rund 780 000 Geräten ergibt.

Neue Frequenzen der „Deutschen Welle“

Entsprechend der sommerlichen Ausbreitungsbedingungen der Kurzwellen gilt ab 15. Juni folgender Frequenzplan für die Sendungen der „Deutschen Welle“:

Vier Generationen Hochfrequenztechniker beim Telefunken-Jubiläum

Die Geschichte des deutschen und auch des internationalen Funkwesens läuft, zumindest in den ersten Jahrzehnten, parallel mit der Geschichte der Telefunken-Gesellschaft. So war es verständlich, daß die Feier zum fünfzigjährigen Bestehen von Telefunken in Berlin am 27. Mai 1953 kein Firmenjubiläum im engeren Sinne war, sondern alles vereinigte, was in der Funktechnik einen Namen besitzt. In absehbarer Zeit dürfte wohl kaum wieder die Möglichkeit bestehen, so verdiente Männer wie Prof. Barkhausen, Prof. Karolus, Prof. Leithäuser, Prof. Meissner, Dr. Nesper, Prof. Rukop, Prof. Wagner, Geheimrat Zenneck und viele andere vereint zu finden.

In einer Felerstunde am Vormittag gedachten besonders der Bundesminister für das Post- und Fernmeldewesen, Dr.-Ing. E. h. H. Schubert, und Prof. Dr. Dr.-Ing. E. h. Rukop der Geschichte Telefunkens und des Funkwesens überhaupt. Mit echter Objektivität wurde dabei an Physiker und Ingenieure in allen Ländern erinnert, die die Grundlagen für den Funk schufen, an Hertz, Branley, Popoff, Marconi, Slaby, Arco, Poulsen und Tesla.

Wie bei allen großen Erfindungen erhob sich auch bei der drahtlosen Telegrafie die Frage nach Segen oder Fluch. So verdankten viele Menschen bei der Titanic-Katastrophe der Funktelegrafie ihr Leben, während die gleiche Funktelegrafie bereits 1904 in der Seeschlacht bei Tsushima dazu beitrug, den Gegner zu vernichten. Und aus der jüngsten Zeit sind uns die Beispiele wohl bekannt, bei denen Funkgeräte entscheidende Wendungen des Krieges brachten, im Prinzip die gleichen Geräte, die nun zur friedlichen Lenkung des See- und Luftverkehrs dienen.

Der Genius der Erfinder fragt nicht nach der Art der Verwendung. Er verschwendet sich im schöpferischen Einfall, beginnend bei Galvani und weiterbauend bei den Männern, die uns den Rundfunk, das Tonband- und das Fernsehgerät schenken.

Dabei denken wir nicht immer nur an die Menschen, die mit Glanz und Namen im Vordergrund stehen. Wohl der eindrucksvollste Augenblick der Festrede war es, als Bundespostminister Schubert impulsiv sein Manuskript zur Seite legte und in warmherzigen Worten all der unbekannteren Mitarbeiter gedachte, die sich dieser mitreißenden Technik verschrieben haben und in ungezählten Stunden mühseligen Ringens und intensiver Kleinarbeit Stück für Stück das Bestehende erarbeiteten.

Die abendliche Festveranstaltung brachte keine feierlichen Tischreden, und wenn in launigen Ansprachen darauf hingewiesen wurde, daß hier drei Generationen von Funk-

Sendezeit in MEZ	Richtung:	Wellenlänge (Frequenz)
11.30...14.30	Fernost	19,64 m (15 275 kHz)
15.30...18.30	Nahost	16,84 m (17 815 kHz)
19.00...22.00	Afrika	16,81 m (17 845 kHz)
23.00...02.00	Südamerika	25,44 m (11 795 kHz)
02.30...05.30	Nordamerika	25,44 m (11 795 kHz)

Erster „off-shore“ Auftrag für Telefunken

Telefunken erhielt am 27. Mai, dem Tage seines 50jähr. Jubiläums, den ersten amerikanischen Auftrag zur Lieferung von Kleinfunkgeräten für den Einbau in Kraftwagen im Werte von 2,18 Millionen Dollar (über 8 Mill. DM) im Rahmen des Ausrüstungsprogrammes der NATO-Streitkräfte.

Fernsehen im Vormarsch nach Süddeutschland

Als zweite der vier süddeutschen Rundfunkgesellschaften nimmt der Südwestfunk in Kürze einen Fernseh-Sender in Betrieb. Der Sender wird auf dem Weinbiet bei Neustadt a. d. Weinstraße errichtet; er soll vor allem die Rheinebene etwa zwischen Mainz und Rastatt versorgen. Der Bildsender hat eine Leistung von 1 kW; er ist vom gleichen Typ wie der seit Dezember 1952 in Betrieb befindliche Fernseh-Sender Köln, der ebenfalls von Siemens & Halske geliefert wurde. Durch eine besonders ausgebildete Antennenanlage, die Siemens als die modernste Europas bezeichnet, wird in den Hauptrichtungen eine effektive Leistung von fast 50 kW abgestrahlt. Der Sender wird an die „Fernseh-Sammelschiene“ Berlin—Hamburg—

technikern vereinigt seien, wie Prof. Zenneck, der bereits vier Jahre vor der Gründung Telefunkens sich der Funktechnik verschrieb, ferner die Generation des ersten Weltkrieges, wie Meissner, Rukop und Bredow, und wieder deren Schüler, wie z. B. Dr. Steimel, so sollte man eigentlich noch die vierte Generation hinzuzählen, nämlich die Vielen, die auf den Erfahrungen dieser drei Generationen weiterforschen und arbeiten.

Techniker sind im allgemeinen keine Historiker, sondern denken vorwärts. Aber gerade deshalb wurden an diesem Abend die humorvollen rückblickenden Betrachtungen von Prof. Zenneck und Dr. Bredow, den Gründern des Deutschen Rundfunks, mit behaglicher Freude aufgenommen. Welche Bedeutung besaß z. B. das Wort „überbrücken“ in den ersten Jahren der „Drahtlosen“. Meldete eine Gesellschaft die Überbrückung einer Entfernung von 28 km, so meldete die Konkurrenz einige Tage später 29,5 km. Dabei galt als Überbrückung nicht etwa ein Empfang mit UKW-Qualität, sondern wenn man in nüchternem Zustand die Zeichen der Gegenstation aus den atmosphärischen Störungen herauszuhören glaubte. Und doch wurden wenige Jahre später Entfernungen von Nauen nach Südwestafrika mit Funkensendern und Detektorempfängern überbrückt.

Dabei war in den Anfangszeiten die Kneifzange das wichtigste Meßinstrument. Spulenwindungen und Antennendrähte wurden solange durch Abzwicken verkürzt, bis die günstigste Abstimmung erreicht war. Bisweilen hatte die Sache aber auch zwei Seiten. So telegrafierte der stets sehr impulsive Graf Arco an einen Mitarbeiter nach Nordafrika: „Wenn Sie weiter Antennendrähte abzwicken, sind Sie fristlos entlassen!“ Die Antenne diente nämlich gleichzeitig zum Senden und Empfangen, und das Abzwicken verbesserte zwar die eine Betriebsart, die andere dagegen wurde verschlechtert.

Diese vielfach rein empirischen Versuchsarbeiten waren auch den ersten Stationen anzusehen. Sie wurden an Ort und Stelle aus Einzelteilen zusammengestöpselt, und als man den ersten Sender bereits in der Fabrik fix und fertig zusammenbaute, brach Graf Arco in den Ruf aus: „Da kann ja selbst ein Rindvieh nichts mehr falsch stöpseln!“

Ein weiter Weg führt von dieser romantischen ersten Zeit der drahtlosen Telegrafie zu den heutigen komplizierten Anlagen der Fernsehsender und Dezistrecken. Die Funktechnik hat in diesen fünfzig Jahren zum Aufbau einer Industrie geführt, die vielen Menschen Arbeit gibt und deren Erzeugnisse das Leben erleichtern und verschönern.

Köln—Frankfurt angeschlossen, so daß ein Programmaustausch mit den übrigen deutschen Fernseh-Sendern möglich ist.

Den Hörern bzw. „Fernsehern“ des Südwestfunks wurde sozusagen als Morgengabe die Krönung der Königin Elizabeth II. am 2. Juni in einer direkten Übertragung aus London gezeigt.

Blaupunkt-Werke beschäftigen 2000 Personen

Die Blaupunkt-Werke GmbH, Hildesheim, beschäftigen zur Zeit etwa 2000 Personen. Nachdem die Umorganisation abgeschlossen ist, werden im Hildesheimer Werk ausschließlich Rundfunk- und Fernsehempfänger einschließlich Autosuper hergestellt. In der letztgenannten Geräteklasse dürfte der Marktanteil des Unternehmens bei 50 % liegen; der Autosuper mit UKW-Teil erfreut sich steigender Nachfrage.

Philips-Ela-Wettbewerb

Die rührige elektroakustische Abteilung der Deutschen Philips-Gesellschaft hat zu einem Wettbewerb aufgerufen. Fachhandel und Rundfunkmechanikerhandwerk werden aufgefordert, die technisch und anwendungsmäßig interessanteste Ela-Anlage zu finden, die ausschließlich mit Philips-Erzeugnissen aufgebaut und vom Teilnehmer selbst geliefert worden ist. Der Wettbewerb läuft vom 1. Juni bis 31. August 1953 und bietet fünfzehn Preise im Gesamtwert von mehr als 5000 DM.

UKW-Sender für acht Teilnehmer

Für acht UKW-Hörer in Hamburg-Bergedorf hat der NWDR einen eigenen Sender aufgebaut. Die Miniaturausgabe des Funkturms steht in Hamburg-Lohbrügge. Der Aufwand war nötig, weil die acht Teilnehmer beim Einschalten ihrer Geräte die Fernsehbrücke Hamburg—Berlin, die in Lohbrügge eine Relaisstation hat, störten. Jetzt haben sie eine Ausweichmöglichkeit und die Fernsehbrücke zeigt wieder klare Bilder. RSH

Fernsehstudio des Hessischen Rundfunks

Das Fernsehstudio des Hessischen Rundfunks im neuen Funkhaus am Dornbusch dürfte etwa im Oktober dieses Jahres betriebsbereit sein, so daß zum Fernsehprogramm auch eigene Darbietungen beigeleitet werden können. Wie wir hören, ist über den Ankauf der Kameras entgegen anderslautender Meldungen noch nicht entschieden worden; es liegen Angebote der Firmen Fernseh GmbH, Philips und Pye Ltd. (England) vor.

FUNKSCHAU

Zeitschrift für Funktechniker

Herausgegeben vom

FRANZIS-VERLAG MÜNCHEN

Verlag der G. Franz'schen Buchdruckerei G. Emil Mayer

Erscheint zweimal monatlich, und zwar am 5. und 20. eines jeden Monats. Zu beziehen durch den Buch- und Zeitschriftenhandel, unmittelbar vom Verlag und durch die Post.

Monats-Bezugspreis für die gewöhnliche Ausgabe DM 1,60 (einschl. Postzeitungsgebühr), zuzüglich 6 Pfg. Zustellgebühr; für die Ingenieur-Ausgabe DM 2,— (einschl. Postzeitungsgebühr) zuzügl. 6 Pfg. Zustellgebühr. Preis des Einzelheftes der gewöhnlichen Ausgabe 80 Pfennig, der Ing.-Ausgabe DM 1,—.

Redaktion, Vertrieb u. Anzeigenverwaltung: Franzis-Verlag, München 2, Odeonsplatz 2. — Fernruf: 2 41 81. — Postscheckkonto München 57 58.

Berliner Geschäftsstelle: Berlin-Friedenau, Grazer Damm 155. — Fernruf 71 67 68 — Postscheckkonto: Berlin-West Nr. 622 66.

Berliner Redaktion: O. P. Herrkind, Berlin-Zehlendorf, Schützallee 79. Fernruf: 84 71 46.

Verantwortlich für den Textteil: Ing. Otto Limann; für den Anzeigenteil: Paul Walde, München. — Anzeigenpreise n. Preisl. Nr. 7

Auslandsvertretungen: Belgien: De Internationale Pers, Berchem-Antwerpen, Kortemarkstraat 18. — Niederlande: De Muiderkring, Bussum, Nijverheidswerf 19-21. — Saar: Ludwig Schubert, Buchhandlung, Neunkirchen (Saar), Stummstraße 15. — Schweiz: Verlag H. Thal & Cie., Hitzkirch (Luzern).

Alleiniges Nachdruckrecht, auch auszugsweise, für Österreich wurde Herrn Ingenieur Ludwig Rathsler, Wien, übertragen.

Druck: G. Franz'sche Buchdruckerei G. Emil Mayer, (13 b) München 2, Luisenstr. 17. Fernsprecher: 5 16 25. Die FUNKSCHAU ist der IVW angeschlossen



Die Empfangsleistung der Ferrit-Antenne

Die Rahmenantenne mit Hf-Eisenkern ist keine Erfindung der letzten Jahre. Ähnliche Anordnungen wurden für Bord-Peilanlagen von Flugzeugen bereits während des zweiten Weltkrieges verwendet, und eine britische Patentschrift, die die Verwendung von Rahmenantennen mit Eisenkern beschreibt, stammt sogar aus dem Jahre 1897¹⁾.

Die Ausführungsform dieser Antenne hat allerdings im Laufe der Zeit gewisse Änderungen durchgemacht. Wie wir später noch sehen werden, hängen die günstigsten Abmessungen von den magnetischen Eigenschaften des verwendeten Hf-Eisenkerns ab. Solange also nur Eisensorten mit verhältnismäßig kleiner Permeabilität (wie etwa normales Hf-Eisen) zur Verfügung standen, mußte man dem Eisenkern einen sehr großen Querschnitt geben, um eine genügend große Empfangsleistung zu erzielen. Die Eisenrahmen von Bordpeilern hatten deshalb ein Gewicht von mehreren Kilogramm.

Den Eisenquerschnitt — und somit auch das Gewicht des Hf-Eisenkerns — konnte man sofort bedeutend reduzieren, als Ferrit-Qualitäten mit einer Ringkern-Permeabilität von $\mu = 200$ bis 300 erzielt werden konnten. Es wurde dadurch auch möglich, so kleine Abmessungen zu erreichen, daß man Eisen-Antennen auch in kleine Empfänger-Gehäuse einbauen konnte.

Wenn nunmehr verschiedene deutsche Gerätehersteller solche Ferrit-Antennen als Peilantennen in ihre Tischgeräte einbauen, so geschieht das, weil die Empfangsverhältnisse im Mittelwellenband in Deutschland besonders schlecht sind und Störungen durch starke benachbarte Stationen sehr oft auftreten. Man kam also einem alten Wunsch des Rundfunkhörers entgegen, wenn man versuchte, alle technischen Möglichkeiten der Störunterdrückung auszunützen.

Es bleibt allerdings offen, ob die Ferrit-Antenne auch tatsächlich geeignet ist, eine wesentliche Verbesserung der Empfangsverhältnisse sicherzustellen. Über diese Frage ist in der Fachpresse bereits diskutiert worden (z. B. F. Bergtold „Vor- und Nachteile von Ferrit-Antennen“, RADIO-MAGAZIN, Februar 1953), und es erscheint deshalb nicht angebracht, die verschiedenen Argumente nochmals vorzubringen.

Dagegen dürfte es von allgemeinem Interesse sein, einiges über die Empfangsleistung zu sagen, die man von einer Ferrit-Antenne erwarten kann. Wir wollen uns deshalb hier auf dieses Thema beschränken.

Allgemeines

Eine Ferrit-Antenne in einfacher Ausführungsform besteht aus einer kleinen Spule, in die ein Ferrit-Stab eingesetzt wird. Ohne Eisenstab würde die Spule natürlich auch schon Energie aus einem Hf-Feld aufnehmen können. Diese Aufnahme wäre jedoch — entsprechend den kleinen Abmessungen der Spule — verschwindend klein und würde vielleicht eben dazu ausreichen, einen kräftigen Ortssender genügend laut zu empfangen. Man kann sich den Grund für diese geringe Aufnahme auf folgende Weise klarmachen:

Wir wollen annehmen, daß die Spule nur auf die magnetische Komponente eines Hf-Feldes anspricht. Wieviel Spannung von einem solchen Feld in der Spule dann induziert wird, läßt sich durch folgende Formel andeuten:

$$E = k \cdot f \cdot \Phi \cdot w \quad (1)$$

- E = in der Spule induzierte Spannung
- f = Frequenz
- Φ = von der Spule umschlossener magnetischer Fluß
- w = Windungszahl der Spule

¹⁾ Britisches Patent No. 29.505 vom 13. 12. 1897. Improvements in Magnetic Telegraphy and Telephony. — Vgl. auch die Arbeit von Dr. Nesper über die Entwicklung der Ferrit-Antennen, die demnächst an dieser Stelle erscheint.

Wieviel Spannung bei einer bestimmten Empfangsfrequenz in der Spule induziert wird, hängt also von der Größe des Produktes $\Phi \cdot w$ (Anzahl der durch die Spule hindurchtretenden Kraftlinien mal Windungszahl) ab. Wenn man bedenkt, daß ein starker Ortssender nur sehr geringe magnetische Feldstärken (in der Größe von einigen Millionstel Gauß) erzeugt, so wird man verstehen können, daß in einer kleinen Spule — auch wenn sie vielleicht 50 oder gar 100 Windungen besitzt — nur sehr kleine Spannungen induziert werden können.

Verwendet man an Stelle einer solchen kleinen Spule eine Rahmenantenne von z. B. 1 m Seitenlänge, so wird diese für den gleichen Selbstinduktionswert zwar weniger Windungen, dafür aber eine sehr viel größere Fläche als die kleine Spule besitzen. Die vergrößerte Anzahl der umfaßten Kraftlinien bringt wesentlich mehr Gewinn, als der Verlust durch die verringerte Windungszahl beträgt. Ein Vergrößerung der Spulenfläche ergibt also eine höhere Empfangsspannung.

Ein ähnliches Ergebnis müßte man erhalten, wenn man die Spulenabmessungen zwar nicht vergrößert, aber durch irgend welche andere Mittel dafür sorgt, daß die Anzahl der durch die Spule hindurchtretenden Kraftlinien vergrößert wird.

Einen solchen Effekt erzielt man, wenn man in die Spule einen Kern aus Hf-Eisen einführt. Magnetische Kraftlinien haben das Bestreben, sich auf einem möglichst kurzen Wege zu schließen. Dabei ist allerdings die räumliche Entfernung, die sie überbrücken müssen, nicht allein entscheidend. Die gleiche Weg-Länge erscheint nämlich um so kürzer, je größer die Permeabilität des durchdrungenen Stoffes ist. Liegt in der Bahn der Kraftlinien z. B. ein 100 cm langes Stück Eisen mit einer Permeabilität von $\mu = 100$, so erfordert das Durchlaufen dieses Eisenweges den gleichen Energieaufwand, wie eine Luftstrecke von 1 cm Länge.

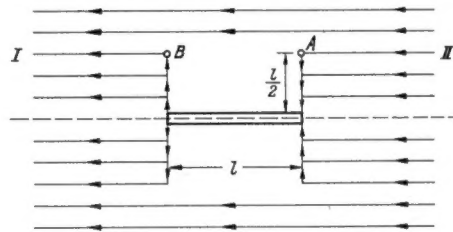


Bild 1. Idealisierter Kraftlinienverlauf in der Nähe eines Ferritstabes

Falls also magnetische Kraftlinien, die sich durch die Luft ausbreiten, in der Nähe ihrer Bahn einen Körper mit hoher Permeabilität vorfinden, werden sie ihren Weg dadurch abzukürzen suchen, daß sie von ihrer ursprünglichen Bahn abweichen und so lange wie möglich den scheinbar kürzeren Eisenweg durchlaufen.

Ein Eisenkern, der in einem magnetischen Feld liegt, wird demnach die Feldlinien in sich zu konzentrieren suchen. Ist über den Stab eine Spule gewickelt, so werden deren Windungen dann auch eine größere Zahl von Feldlinien umschließen, als dies ohne Vorhandensein eines Eisenkerns der Fall wäre. Die in der Spule induzierte Empfangsspannung steigt im gleichen Verhältnis an.

Die physikalische Grenze der Feldkonzentration

Wir wollen nunmehr untersuchen, wieviel Kraftlinien ein Eisenstab im günstigsten Fall in sich konzentrieren kann. Wir begnügen uns zunächst mit einer groben Näherungslösung und machen dafür folgende Annahmen:

1. Die einzelnen Kraftlinien des Feldes sollen parallel zueinander verlaufen. Das wird im freien Raum der Fall sein, wenn

der Sender, der das betreffende Feld erzeugt, genügend weit entfernt ist.

2. Es soll uns das beste überhaupt denkbare Eisen zur Verfügung stehen. Seine Permeabilität soll unendlich groß sein.
3. Die Kraftlinien sollen ihre Richtung plötzlich ändern, also z. B. in einem bestimmten Punkt rechtwinklig von ihrem ursprünglichen Verlauf abbiegen können.
4. Der Eisenstab soll nach Bild 1 in Richtung der Kraftlinien liegen.

Stellt man dann zur Regel auf, daß nur jene Kraftlinien in den Eisenstab eintreten können, deren Weg dadurch gegenüber dem ursprünglichen Verlauf verkürzt oder höchsten gleich lang erscheint, so erhalten wir eine Feldverteilung nach Bild 1.

Für Feldlinien, die dicht um die Achse des Eisenstabes herum liegen, ist der Weg über den Eisenkern sicherlich kürzer als durch die Luft. Je weiter die Kraftlinien jedoch von der Stabachse entfernt sind, desto weniger wird ihr Gesamtweg bei einem Verlauf über den Eisenstab verkürzt. Kraftlinien, die schließlich einen Abstand von $l/2$ von der Stabachse besitzen, haben über den Stab einen ebenso langen Weg zurückzulegen, wie in ihrem ursprünglichen Verlauf durch die Luft. So kann z. B. die Kraftlinie I in Punkt A rechtwinklig abbiegen, den Weg $l/2$ bis zum Eisenstab in der Luft zurücklegen, am anderen Ende des Eisenstabes wieder austreten und auf einem $l/2$ langen Luftweg in Punkt B in ihre ursprüngliche Bahn zurückkehren. Der Eisenweg erscheint dabei — da wir ein Eisen mit der Permeabilität $\mu = \infty$ verwenden wollten — mit der Länge Null. Der Luftweg beträgt $2 \cdot l/2 = l$, er ist also ebenso groß, wie die direkte Entfernung zwischen den Punkten A und B.

Für Kraftlinien, die von der Stabachse weiter als $l/2$ entfernt einfallen, würde der Weg über den Eisenkern länger als der direkte Luftweg sein. Sie können deshalb nicht mehr in den Eisenstab eintreten.

Wenn die Annahmen, die zu diesem Ergebnis führten, zum Teil auch stark idealisiert waren, so zeigen unsere Überlegungen doch schon deutlich eine Grenze, die der Ferrit-Antenne von Natur aus gegeben ist:

Eine Ferrit-Antenne in üblicher Ausführungsform kann niemals — auch wenn man das beste überhaupt denkbare Eisen verwendet — einen größeren Teil des Empfangsfeldes ausnützen, als durch eine Kreisfläche hindurchtritt, deren Durchmesser etwa gleich der Länge des verwendeten Ferritstabes ist.

Feldkonzentration in üblichen Ferrit-Kernen

In Wirklichkeit gibt es natürlich kein Eisen, das eine unendlich große Permeabilität besitzt. In der Praxis wird man deshalb stets nur einen Teil des theoretisch zur Verfügung stehenden Feldes ausnützen können.

Verwendet man nämlich ein Eisenmaterial, das eine endliche Permeabilität besitzt, so ist einmal der Eisenweg nicht mehr mit der Länge Null einzusetzen (er erscheint jetzt nur auf den $\frac{1}{\mu}$ -ten Teil reduziert), zum anderen können sich dann auch gewisse Sättigungserscheinungen bemerkbar machen, die einem Anwachsen des magnetischen Flusses im Eisenkern entgegenwirken.

Für Eisenstäbe, deren Länge groß gegen ihren Durchmesser ist ($l : D > 15$) kann man den Einfluß der Permeabilität auf die Feldkonzentration angenähert durch folgenden Ausdruck erfassen²⁾:

²⁾ Es handelt sich dabei um eine in der einschlägigen Literatur bekannte Formel, bei der — nach einem Vorschlag von Herbert Schreiber — die sonst empirisch ermittelten Werte des Entmagnetisierungsfaktors durch eine Näherungsformel ersetzt wurden.

$$\frac{B}{B_0} = \frac{\mu}{1 + 1,8 \left(\frac{D}{l}\right)^2 (\mu - 1)} \quad (2)$$

- B = Feldliniendichte im Eisenstab,
- B₀ = Feldliniendichte im homogenen Luftfeld,
- μ = Ring-Permeabilität des Eisenstabes,
- D = Durchmesser des Eisenstabes,
- l = Länge des Eisenstabes.

Die Auswertung dieser Formel zeigen die Bilder 2 und 3. Es ist dort der Zusammenhang zwischen der Größe Φ · B₀ (d. i. das Verhältnis des magnetischen Flusses im Eisenkern zur magnetischen Feldstärke im freien Raum, also ein Maß für die Stärke der Feldkonzentration im Eisenkern) und der Permeabilität der verwendeten Eisensorte dargestellt.

Bild 2 gilt für verschiedene große Stablängen (120 bis 360 mm) und einen konstanten Stabdurchmesser von 9 mm. Man sieht, daß bei kleinen Werten von μ die Stablänge auf die Größe der Feldkonzentration praktisch ohne Einfluß ist.

Bei μ = 100 ist der magnetische Fluß in einem 360 mm langen Stab nur 1,8mal größer, als in einem 120 mm langen Stab. Bei μ = 1000 steigt dieses Verhältnis jedoch bereits auf etwa 1 : 5,2 und bei μ = 10 000 sogar auf etwa 1 : 8,4 an. Der letzte Wert nähert sich bereits dem theoretisch für μ = ∞ zu erwartenden Verhältnis von 1 : 9.

Bild 3 zeigt den Einfluß der Stabdicke. Bei kleinen Werten von μ beeinflusst der Stabdurchmesser die Feldkonzentration stark. Bei einem μ = 1000 erhöht eine Vergrößerung des Stabdurchmessers von 6 auf 18 mm den magnetischen Fluß jedoch nur noch um etwa im Verhältnis 1 : 1,5.

Nachstehend soll versucht werden, die Empfangsleistung einer Ferrit-Antenne zu berechnen. Um die Betrachtungen möglichst einfach zu halten, werden dabei einige Annahmen gemacht, die nur gewisse Annäherungen an die tatsächlich vorliegenden Verhältnisse darstellen. Die Ergebnisse können auch nur angenähert richtig sein. Sinn dieser Ausführungen ist jedoch nicht, bis in das letzte Detail exakte Berechnungsunterlagen zusammenzustellen. Es sollen vielmehr nur gewisse Gesetzmäßigkeiten aufgezeigt und annähernd richtige Dimensionierungsunterlagen gegeben werden.

Die Größe der von einer Ferrit-Antenne abgegebenen Empfangsspannung

In der üblichen Form einer Ferrit-Antenne wird eine auf den Eisenkern aufgewickelte Spule mit einem Drehkondensator auf Resonanz mit der Empfangswelle abgestimmt. Die Größe der Hf-Spannung, die an diesem Resonanzkreis entsteht, wird also außer durch den von der Spule umschlossenen magnetischen Fluß auch noch durch die Anzahl der aufgetragenen Windungen und auch durch die Dämpfung (bzw. durch die Güte) des so entstandenen

Abstimmkreises bestimmt. Eine Vergrößerung der Permeabilität des Eisenkernes bringt demnach nur so lange einen Gewinn, wie dabei die durch den Eisenkern verursachte Dämpfung der Abstimmspule nicht allzu sehr ansteigt. Diese Tatsache ist besonders wichtig, weil die Resonanzspannung mit der Kreisgüte linear ansteigt, während bei üblicher Dimensionierung des Ferritkernes der von ihm aufgenommene magnetische Fluß mit der Permeabilität langsamer als linear anwächst.

Ein Beispiel soll das erläutern. Bild 2 zeigt, daß ein Ferritstab mit 9 mm Durchmesser und 180 mm Länge und mit einer Ring-Permeabilität von μ = 300 ein Φ : B₀ = 81 ergibt. Bei μ = 1000 würde Φ : B₀ auf etwa 116 anwachsen. Wäre die aufgetragene Windungszahl in beiden Fällen gleich groß, so würde durch eine Vergrößerung der Permeabilität von 300 auf 1000 die in der Spule induzierte Hf-Spannung etwa im Verhältnis 1 : 1,43 ansteigen.

Nun kann man bei dem heutigen Stand der Technik ein Ferritmaterial mit einem Ring-μ von etwa 300 noch mit sehr guten Dämpfungswerten herstellen. Es lassen sich mit diesem Material bei Frequenzen um 1 MHz Kreisgüten von 180 bis 250 erreichen. Man kann auch Ferrite mit μ = 1000 herstellen, diese besitzen jedoch wesentlich schlechtere Dämpfungseigenschaften; die entsprechenden Kreisgüten liegen bei etwa 50 bis 70. Dem Gewinn von 1 : 1,43 durch Vergrößerung der Permeabilität steht also eine Verringerung der Spannungserhöhung durch Resonanz im Verhältnis von rund 1 : 0,3 gegenüber. Im Endergebnis würde deshalb die Vergrößerung der Permeabilität von 300 auf 1000 eine Verringerung der Empfangsspannung um mehr als 50% ergeben.

In Wirklichkeit wäre der Verlust bei μ = 1000 noch etwas größer, denn bei vergrößerter Ring-Permeabilität des Eisenkernes müßte die aufgetragene Spule für den gleichen Wert ihrer Selbstinduktion eine kleinere Windungszahl erhalten. Die Selbstinduktion der Spule ist eine gegebene Größe, da ja stets der Wunsch bestehen wird, mit einem üblichen Drehkondensator einen bestimmten Wellenbereich zu überstreichen. Im allgemeinen wird jedoch der Einfluß, den die Ring-Permeabilität des Eisenkernes auf die Windungszahl der Spule ausübt, verhältnismäßig klein bleiben. Man kann ihn deshalb in erster Annäherung vernachlässigen und annehmen, daß die für die Selbstinduktion der aufgetragenen Spule wirksame Permeabilität bei Veränderung der Ring-Permeabilität praktisch konstant bleibt.

Die Forderung nach konstanter Selbstinduktion der auf den Eisenstab aufgetragenen Spule kann man jedoch dazu benutzen, für einen gegebenen Wert von μ die günstigsten Stababmessungen zu ermitteln. Die maximale Länge des Ferritstabes ist nämlich meist durch konstruktive Gegebenheiten bestimmt (z. B. durch die Abmessungen eines Empfängergehäu-

ses, in das die betreffende Antenne eingebaut werden soll). Es ergibt sich also die Frage, ob es bei diesen Längen günstiger ist, einen dicken Eisenkern (d. h. einen großen magnetischen Fluß) und wenige Spulenwindungen oder einen dünnen Kern (einen kleinen magnetischen Fluß) und viele Windungen zu verwenden. Für die Größe der in der Spule induzierten EMK ist ja das Produkt aus der Windungszahl und dem umfaßten magnetischen Fluß maßgebend und es ist zu erwarten, daß sich für eine bestimmte Dimensionierung ein Maximum dieser EMK ergeben wird.

Nimmt man zur näheren Untersuchung der Verhältnisse an, daß die Selbstinduktion einer Spule mit dem Quadrat ihrer Windungszahl und mit dem Quadrat ihres Durchmessers ansteigt³⁾, so läßt sich auch tatsächlich unter Benützung der Gleichung (2) für jeden Wert von μ ein optimales Verhältnis zwischen Stablänge und -Dicke ermitteln.

Es ergibt sich dabei folgender Ausdruck:

$$\left(\frac{l}{D}\right)_{opt} = 1,34 \sqrt{\mu - 1} \quad (3)$$

In Bild 4, Kurve A, ist diese Gleichung ausgewertet. Man sieht, daß sich bei kleinerer Ringkernpermeabilität μ die günstigsten Verhältnisse für einen relativ dicken Kern ergeben.

Die Kurve B zeigt den Einfluß der Permeabilität des verwendeten Eisenstabes auf die Größe der EMK, die in einer aufgetragenen Spule induziert wird. Es handelt sich hier nur um Verhältniszahlen, die sich auf einen Stab mit einem optimalen Verhältnis Länge : Durchmesser nach Kurve A und konstante Selbstinduktion der aufgetragenen Spule beziehen⁴⁾.

Wertet man die Angaben von Bild 4 für den Vergleich von Ferritantennen aus, deren Stäbe jeweils 180 mm lang sind, aber eine verschieden große Permeabilität besitzen, so ergibt sich folgendes Bild:

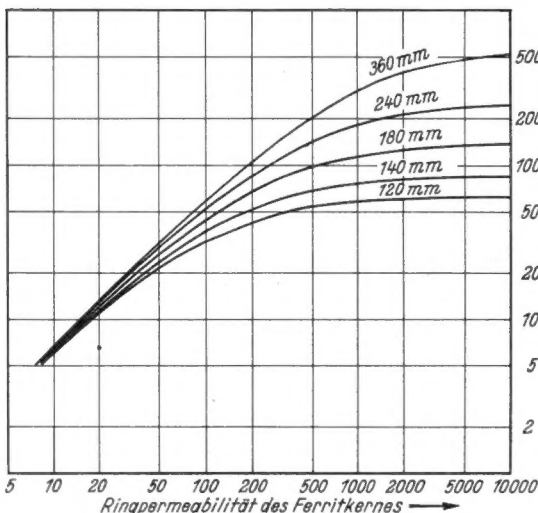
μ	günstigster Stab-Durchmesser mm	Verhältniszahlen für die in der aufgetragenen Spule induzierten Hf-Spannungen
220	9	1,05
1080	4	2,35
4200	2	4,6

Eine Vergrößerung der Permeabilität wirkt sich also so aus, daß der optimale Stabdurchmesser kleiner wird und überdies die in der aufgetragenen Spule induzierte Empfangs-EMK ansteigt.

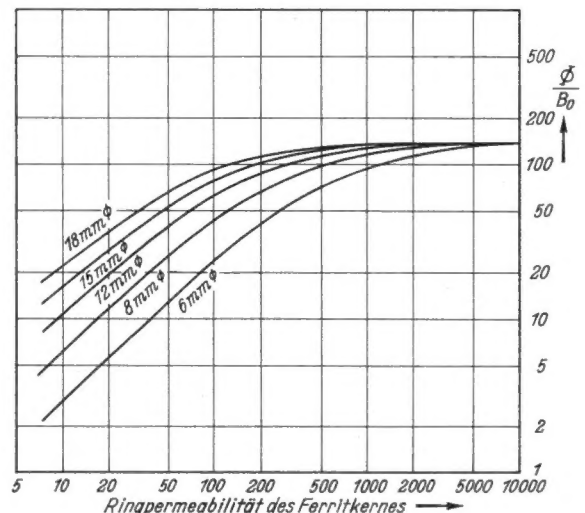
Wünscht man, die Wirksamkeit von Ferritstäben mit anderen als den optimalen Abmessungen zu untersuchen, so kann

³⁾ Wie praktische Versuche zeigen, treffen diese beiden Annahmen nicht exakt zu, sie sind aber mit einer gewissen Annäherung durchaus vertretbar.

⁴⁾ Dabei wurde, wie oben bereits angedeutet, die Veränderung der wirksamen Permeabilität vernachlässigt.



Links: Bild 2. Einfluß der Permeabilität und der Stablänge auf die Feldkonzentration



Rechts: Bild 3. Einfluß der Permeabilität und des Stabdurchmessers auf die Feldkonzentration

man Verhältniszahlen für die in der Spule induzierten Hf - Spannungen nach folgendem Ausdruck errechnen:

$$E = k \cdot \frac{l}{\sqrt{\mu_w}} \cdot \frac{\mu}{\sqrt{\mu-1}} \quad (4)$$

E = in der Spule induzierte Hf-Spannung,

k = ein hier nicht näher zu erläuternder Ausdruck, der nach den bisher gemachten Annahmen konstant sein soll,

μ_w = für die Selbstinduktion der aufgebrauchten Spule wirksame Permeabilität des Ferritstabes.

Man darf diese in der Spule induzierte EMK allerdings nicht ohne weiteres gleich der zu erwartenden resultierenden Empfangsspannung setzen. Wie bereits vorher ausgeführt wurde, steigt bei den heute erhältlichen Ferritqualitäten bei etwa $\mu > 300$ die Dämpfung so schnell an, daß die Empfangsleistung im Endergebnis bei weiterer Vergrößerung der Permeabilität abzusinken beginnt. Die bisher gemachten Angaben haben diese Tatsache nicht berücksichtigt. Es wurde vielmehr stillschweigend vorausgesetzt, daß die Güte einer auf den betreffenden Ferritstab aufgebrauchten Spule stets gleich groß bleiben soll, auch wenn man die Permeabilität des Stabes in weiten Grenzen ändert.

Vergleich einer Ferritantenne mit einem üblichen Luftrahmen

Aus dem Vorgesagten geht hervor, daß man sich bei der Untersuchung der Empfangsleistung einer Ferritantenne auf eine Permeabilität von $\mu = 300$ beschränken kann. Die Stablänge wird man in der Mehrzahl der Fälle kaum größer als 180 mm machen können. Nach Bild 4 ergibt sich dann ein günstigster Stabdurchmesser von $180 : 23,3 \approx 7,8$ mm. Nach Bild 3 ergibt sich für den gewählten Stab ein Wert von etwa $\Phi : B_0 = 70$. Der von der aufgebrauchten Spule umschlossene magnetische Fluß wird also etwa 70mal größer als in einem Quadratzentimeter eines vergleichbaren freien Luftraumes sein.

Praktische Versuche zeigen, daß man auf einen solchen Ferritstab eine Spule mit etwa 42 Windungen aufbringen muß, um eine Selbstinduktion von 0,18 mH (d. h. den für Mittelwellenempfang bei Verwendung eines solchen Drehkondensators benötigten Wert) zu erhalten.

Das Produkt aus umfaßtem magnetischen Fluß und aufgebrauchter Windungszahl wird also etwa $70 \cdot 42 \cdot B_0 = 2940 B_0$ betragen.

Wollte man anstatt einer Ferritantenne eine Luftspaltspule von z. B. 130 mm Durchmesser verwenden, so müßte man diese Spule für eine Selbstinduktion von 0,18 mH etwa 22 Windungen geben. Für eine solche Luftspule beträgt das Produkt aus umfaßtem Fluß und Windungszahl:

$$B_0 \cdot \frac{\pi \cdot 13^2}{4} \cdot 22 = 2920 B_0$$

Das ist etwa ebensoviel, wie wir für die angenommene Ferritantenne errechnet hatten. Die in den Spulen beider Antennen induzierten Empfangsspannungen werden also ungefähr gleich groß sein. Wie die Praxis zeigt, kann man bei sorgfältigem Aufbau in beiden Fällen auch etwa die gleichen Gütewerte erhalten. Im Endergebnis werden also die Empfangsleistungen beider Antennen ungefähr gleich groß sein.

Auf diese Weise haben wir eine Vergleichsbasis geschaffen. Man kann noch hinzufügen, daß die oben angenommene Luftspule in ihrer Empfangsleistung einem kleinen quadratischen Luftrahmen mit einer Seitenlänge von etwa 11,5 cm entspricht. Der erfahrene Funktechniker wird dann ohne nähere Erläuterungen verstehen, daß die durch eine Ferritantenne gegebenen Empfangsmöglichkeiten recht beschränkt sind.

Vielleicht kann man diese Tatsache noch deutlicher herausstellen, wenn man die effektive Höhe eines Luftrahmens mit

22 Windungen und mit einer Seitenlänge von 11,5 cm bei 1 MHz errechnet. Nach einer bekannten Formel ergibt sich für diesen Fall:

$$h_{eff} = \frac{2\pi \cdot w \cdot F}{\lambda} = \frac{6,28 \cdot 22 \cdot 0,0133}{300} = 0,0061 \text{ m}$$

In unserer Ferritantenne wird also ebensoviel Empfangsspannung induziert, wie in einer Stabantenne von nur etwa 6 mm (in Worten: sechs Millimeter!) effektiver Höhe.

Um bei dieser Feststellung objektiv zu bleiben, darf man allerdings nicht verschweigen, daß diese kleine EMK durch das Abstimmen der Ferritantenne in wesentlich größerer Gitter - Wechselspannungen umgesetzt werden kann, als dies bei der zum Vergleich herangezogenen Stabantenne möglich wäre.

Im Endergebnis ist deshalb die tatsächliche Empfangsleistung einer Ferritantenne nicht ganz so klein, wie man auf Grund ihrer geringen effektiven Höhe vielleicht erwarten könnte. Im praktischen Betrieb wird sie aber im besten Fall immer nur der Leistung einer kleinen Behelfsantenne gleichkommen können.

Zusätzliche Hf-Verstärkung

Es ist wiederholt vorgeschlagen worden, die geringe Empfangsleistung einer Ferritantenne dadurch auszugleichen, daß man zwischen eine solche Antenne und den eigentlichen Rundfunkempfänger eine zusätzliche Hochfrequenzstufe einschaltet. Ohne Zweifel kann man auf diese Weise die von der Ferritantenne abgegebene Nutzsleistung beträchtlich verstärken. Man darf jedoch nicht übersehen, daß eine solche zusätzliche Verstärkung auch den Rauschpegel des Empfängers erhöht.

Besonders im Lang- und Mittelwellenbereich ist deshalb der tatsächliche Gewinn, den man durch eine solche Hochfrequenzstufe erzielt, sehr klein. Der Resonanzwiderstand einer abgestimmten Ferritantenne beträgt bei einer Empfangsfrequenz von 1 MHz, einer Selbstinduktion von 0,18 mH und einer Kreisgüte von 200 etwa 220 kΩ. Er ist damit wesentlich größer, als die äquivalenten Rauschwiderstände aller üblichen Empfängerröhren. Auf das Rauschniveau eines Empfängers mit Ferrit - Antenneneingang haben also die Eigenschaften der verwendeten Eingangsröhre praktisch keinen Einfluß. Ein Beispiel soll diese Behauptung erläutern:

Verwendet man als Eingangsröhre hinter einer abgestimmten Ferritantenne eine besonders rauscharme Röhre, also z. B. eine EF 85 mit einem äquivalenten Rauschwiderstand von $R_{\bar{a}} = 1,4 \text{ k}\Omega$, so beträgt der gesamte äquivalente Rauschwiderstand der Eingangsschaltung $220 + 1,4 = 221,4 \text{ k}\Omega$. Benützt man dagegen eine ECH 42 als Eingangsröhre, so ergibt die gleiche Rechnung: $220 + 75 = 295 \text{ k}\Omega$. Die in den beiden Eingangsschaltungen erzeugten Rauschspannungen werden sich dann wie die Wurzeln aus diesen Summenwiderständen verhalten und das Gerät mit der ECH 42 im Eingang wird eine $\sqrt{295:221,4} = 1,16$ mal größere Rauschspannung besitzen, als ein Gerät mit einer EF 85 in der ersten Stufe. Obgleich hier also zwei in ihren Rauscheigenschaften extrem unterschiedliche Röhren verglichen wurden, zeigen sich nur unwesentliche Unterschiede.

Eine zusätzliche Verstärkerstufe wird demnach praktisch keine Verbesserung im Verhältnis Nutzempfang zu Rauschen bringen können. Jede Vergrößerung der Verstärkung hebt den Rauschpegel ebenso an, wie sie die Lautstärke des abgestimmten Senders vergrößert. Empfangswürdig

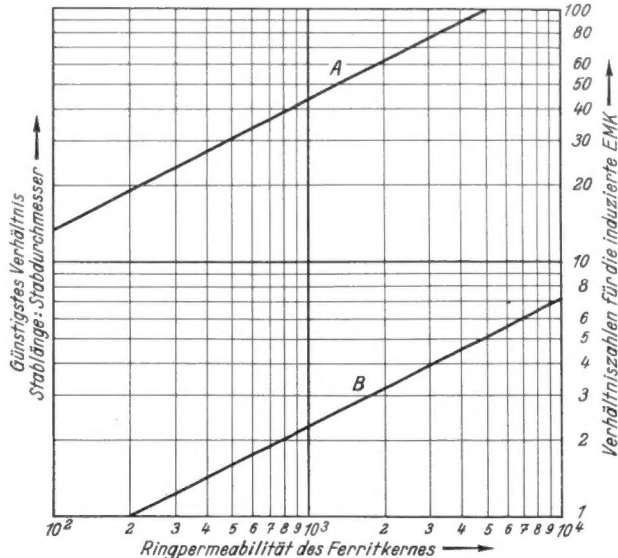


Bild 4. Einfluß der Permeabilität auf die günstigsten Stababmessungen und auf die Größe der induzierten EMK

sind also — unabhängig davon, ob man mit oder ohne zusätzliche Hf-Verstärkung arbeitet — immer nur solche Stationen, die so stark am Empfangsort einfallen, daß sie das Rauschen der Ferritantenne übertönen.

Man wird deshalb mit einer Ferritantenne während des Tages meist nur Ortssender oder starke Bezirkssender brauchbar empfangen können. Einwandfreier Fernempfang ist nur abends und auch dann nur unter günstigen Umständen möglich.

Wahrscheinlich kann man durch geschickten Aufbau (z. B. durch eine besondere Formgebung des Ferritkernes oder durch die Wickelart der aufgebrauchten Spule) die Empfangsleistung einer Ferritantenne gegen die bisher gemachten Angaben in einem gewissen Umfang steigern. Diese Verbesserungen werden aber mit den heute erhältlichen Ferritorten immer nur verhältnismäßig klein bleiben und das Bild nicht wesentlich verschieben.

Dagegen wäre es theoretisch möglich, durch eine Verbesserung der magnetischen Eigenschaften des Ferritkernes die Empfangsleistung beträchtlich zu steigern. Hätte man z. B. ein Ferrit zur Verfügung, das bei guten Dämpfungswerten eine Ring-Permeabilität von $\mu = 4000$ besitzt, so könnte man damit eine rund viermal größere Empfangsspannung erzeugen, als mit den heute erhältlichen Ferritqualitäten. Man hätte dann eine Einbauantenne zur Verfügung, die wahrscheinlich in der Mehrzahl aller Fälle befriedigende Empfangsergebnisse sicherstellen würde.

Ob es allerdings möglich sein wird, in absehbarer Zeit so hochwertige Ferritqualitäten herzustellen, wie sie der Empfängerkonstrukteur eigentlich brauchen würde, ist durchaus fraglich. Vielleicht kann die Technik sich aber mit vielen kleinen Schritten allmählich einem Ziel nähern, das sie mit einem einzigen großen Schritt nicht erreichen kann.

Dipl.-Ing. Alfred Nowak

Die richtige Zeit, an **Reiseempfänger** zu denken. Die richtige Zeit

Moderne
Reiseempfänger ★

zu lesen. Das Buch vermittelt eine genaue Kenntnis ihrer Technik und gibt viele praktische Ratschläge.

★ Radio-Praktiker-Bücherei Nr. 47: Moderne Reiseempfänger. Grundlagen, Entwurf u. Bau. Von H. Sutaner. 64 Seiten mit 48 Bildern und Schaltungen. Preis DM 1.40

Franzis-Verlag, München 22, Odeonspl. 2

Interessante Neukonstruktionen im Drehkondensatorenbau

Auf der Technischen Messe in Hannover zeigte die NSF (Nürnberg) neue Drehkondensatoren, die nach dem heutigen Stand der Radiotechnik kaum noch Wünsche offen lassen. Denn sie berücksichtigen neben den selbstverständlichen Forderungen nach höchster Verlustarmut und Präzision auch die Wünsche der Empfängerindustrie nach kleineren Abmessungen von Drehkondensator und Seilscheibe und nach weitgehender Verringerung der akustischen Erregbarkeit (Mikrofonie). Eine kleinere und damit akustisch weniger erregbare Seilscheibe erhält man durch Anwendung eines besonderen Untersetzungsgetriebes, das wirtschaftlich gesehen aber nur dann tragbar ist, wenn

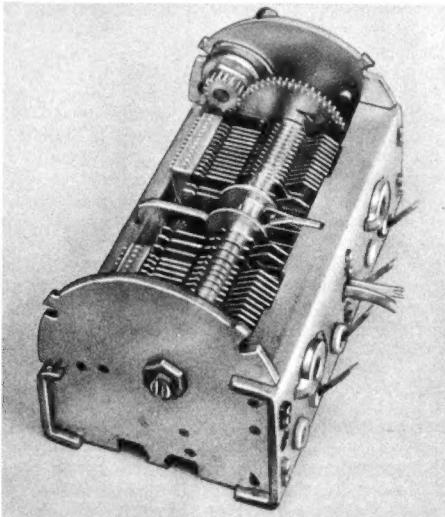


Bild 1. Zweifach-AM/FM-Drehkondensator mit Zahnradgetriebe (NSF)

es organisch in den Drehkondensator eingebaut ist. Daher finden wir unter den neuen NSF-Drehkondensatoren für AM-, AM/FM- und reine UKW-Abstimmung zahlreiche Typen mit eingebautem Untersetzungstrieb 3:1, der zur Vermeidung toten Ganges mit einem federverspannten Zahnradpaar arbeitet (Bild 1). Der übrige Aufbau dieser neuen Modelle zeichnet sich durch verbesserte Stabilität und geringere Mikrofonie-Empfindlichkeit aus. Die Wanne der UKW-Drehkondensatoren besteht aus einem äußerst kräftigen U-förmigen Bügel, der durch eine Leiste zusätzlich versteift ist, während die Wanne der übrigen Modelle aus 2 mm starkem Stahlblech verstemmt ist. Die sachgemäße Verstemmung ist dabei dem vorher benutzten Punktschweißverfahren bezüglich der erreichbaren mechanischen Stabilität so sehr überlegen, daß die Plattenabstände weiter verringert werden konnten. So wurde der Plattenabstand im Oszillatorpaket von 0,4 bzw. 0,31 auf 0,26 mm und der des Vorkreispaketes von 0,2 auf 0,18 mm herabgesetzt, ohne daß die übliche Prüfspannung von 500 Volt niedriger gewählt werden mußte.

Bei Drehkondensatoren für tragbare Geräte kommt es nicht nur auf kleinste Abmessungen, sondern auch darauf an, daß sie sich genügend fein einstellen las-

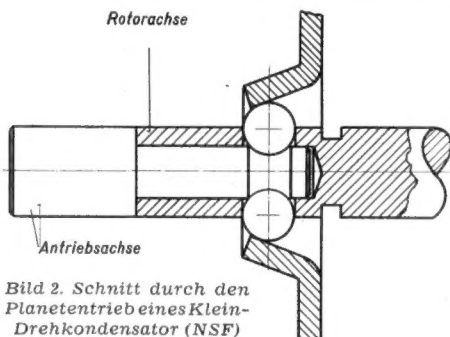


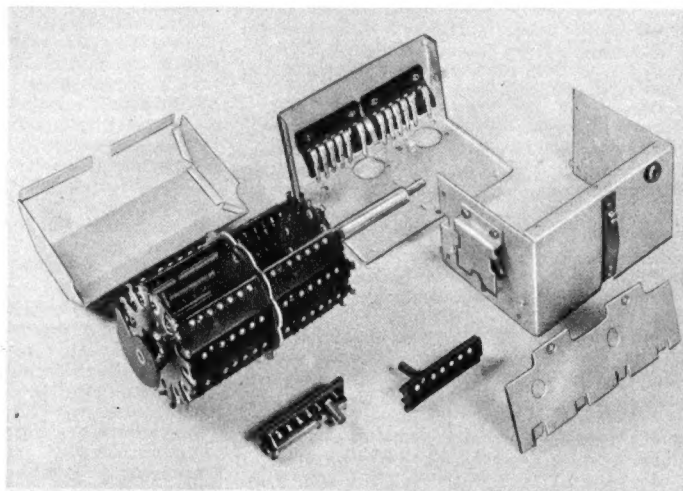
Bild 2. Schnitt durch den Planetenrieb eines Klein-Drehkondensator (NSF)

sen, wobei der Zeiger meist nur eine kleine, aber über 180° messende Skala bestreicht. Die für diesen speziellen Zweck konstruierten neuen NSF-Modelle mit Planetenrieb (Bild 2) besitzen eine aufgeborehte Messingachse von 6 mm Durchmesser, in denen eine Stahlachse mit einem ebenfalls 6 mm starken Kopfende läuft. Die getriebliche Verbindung zwischen beiden Achsen (Untersetzung 4:1) wird durch Stahikugeln hergestellt, die gleichzeitig das Gegenlager für die Hauptachse bilden, während diese ihrerseits die Aufgabe des Kugelkäfigs übernimmt. Durch diese sinnreiche Konstruktion wird

Neuer Fernseh-Kanalschalter

Es hat sich als zweckmäßig erwiesen, die Kanalschalter für Fernsehgeräte als Spulenrevolver auszubilden. Ein solches Bauelement wird jetzt von NSF (Nürnberg) in 12teiliger Ausführung hergestellt. Konzentrisch um die Trommelachse sind herausnehmbare

Spulenleisten angeordnet, an denen innen die Spulen und außen die Schaltkontakte sitzen. Der Grobgleich für die einzelnen Kanäle kann bequem von außen erfolgen. Für den Feinabgleich wurde eine besonders geschickte Lösung gefunden: Durch die Schalter-Hohlachse läuft eine Drehkondensatorachse (Doppelknopf). Diese betätigt eine Isolierplatte mit spiralförmiger Randkurve, die mehr oder weniger weit zwischen die Platten eines 1-pF-Kondensators hineingedreht wird. Dadurch ändern sich dessen Dielektrikum und seine Kapazität. Im Gegensatz zum üblichen Drehkondensator stehen also seine Belege fest.

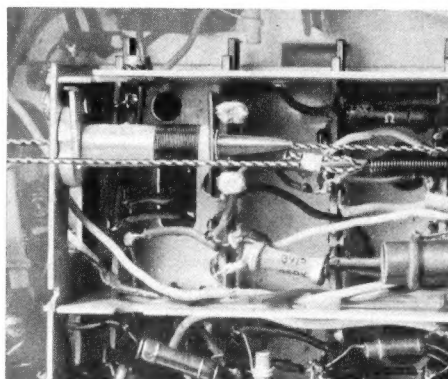


Fernseh-Kanalschalter für 12 Kanäle (NSF)

ten zu einem vollständigen Abstimmeil (Tuner) erweitern. Zunächst kommt dieser Bauteil unbeschaltet in den Handel.

Kurzwellenlupe im Philips Uranus 53

Eine bemerkenswerte Lösung für die Kurzwellenlupe weist der Empfänger Philips Uranus 53 auf. Die Oszillatorschule des KW-Bereiches sitzt auf einem keramischen zylindrischen Hohlkörper. Ein spindelförmiger Messingkörper wird durch einen Seilzug im Innern der Spule verschoben. Infolge der besonderen Form des Messingkörpers ändert sich dadurch die Selbstinduktion der Spule gleichmäßig um geringe Beträge. Dies bewirkt eine Bandspreizung bei jeder beliebigen Abstimmung des Drehkondensators.



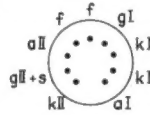
Die durch Seilzug bediente KW-Lupe im Philips Uranus 53. Der Messingkern ragt aus der Spule heraus

Durch eine geeignete Übersetzung wird der Seilweg in die weit größere Bewegung eines besonderen Zeigers auf der Skala umgewandelt. Man bringt diesen Zeiger in eine Mittelstellung, wählt mit der Hauptabstimmung das gewünschte KW-Band und kann es nun mit der KW-Lupe über die ganze Skalenbreite auseinanderziehen. Setzt man die Hauptabstimmung auf bestimmte Marken an der Skala, dann lassen sich die einzelnen KW-Stationen mit ziemlicher Genauigkeit auf der Teilung für die KW-Lupe wiederfinden.

PCC 84 — Änderung der Sockelschaltung

Gegenüber der im FUNKSCHAU-Heft 11, S. 192 angegebenen Schaltung hat es sich als vorteilhaft erwiesen, die Abschirmung zwischen den beiden Systemen nicht mit der Katode des Katodenbasis-Systems, sondern mit dem Gitter des Gitterbasis-Systems zu verbinden. Dabei ist vorausgesetzt, daß das zweite System als Gitterbasisstufe verwendet wird. Durch diesen geänderten Anschluß der Abschirmung wird die Störstrahlung über die Antenne noch weiter herabgesetzt; außerdem ergeben sich dadurch ohne Schwierigkeiten symmetrische Durchlaßkurven, wenn die Eingangsstufe geregelt wird. Das Bild zeigt die neue Sockelschaltung.

Von den elektrischen Daten ändern sich durch diese Umstellung nur die Kapazitätswerte. Genauere Zahlenangaben hierfür sind in den demnächst erscheinenden „Röhren-Dokumenten“ dieser Type enthalten.



Magnetisieren von Lautsprechermagneten

Die Notwendigkeit, die Dauermagnete von dynamischen Lautsprechern zu magnetisieren oder nachzumagnetisieren, ergibt sich normalerweise relativ selten, da solche Magnetsysteme stets schon vom Hersteller magnetisiert geliefert werden. Lediglich wenn mechanische Veränderungen, besonders am Luftspalt, vorgenommen werden, oder wenn aus irgendwelchen sonstigen Gründen eine Demontage des magnetisierten Systems erfolgt ist, muß man, um wieder auf die größtmögliche Luftspaltinduktion zu kommen, eine Nachmagnetisierung vornehmen. Bei gegenseitigem Berühren sog. offener Systeme, z. B. der in **Bild 1** dargestellten Außenringtypen, kann eine Schwächung eintreten, die besonders bei dem Werkstoff AlNiCo 400 einen Verlust bis zu 15%, bezogen auf die Luftspaltinduktion, zur Folge haben kann. Schließlich gibt es auch Fälle, in denen ein Umpolen erforderlich wird, so daß aus allen diesen Gründen für denjenigen, der viel mit Lautsprechermagneten zu tun hat, doch eine geeignete Magnetisier-
vorrichtung zweckmäßig ist.

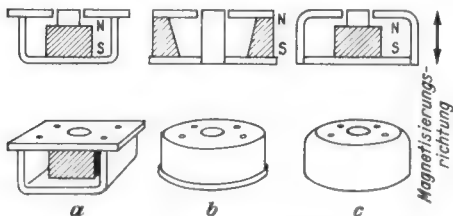


Bild 1. Formen von Magnetsystemen für Lautsprecher. a = Bügelsystem, b = Außenring-System, c = Topfsystem

Bei allen in **Bild 1** skizzierten Magnettypen liegt als eigentlicher Magnet ein in gerader Richtung magnetisierter Kern oder Ring vor. Die Umlenkung der magnetischen Kraftlinien erfolgt dabei stets über eine Eisenarmatur, die hinsichtlich der Magnetisierungsfeldstärke nicht berücksichtigt zu werden braucht, da das Eisen bei deren hohen Werten weit übersättigt wird und dabei eine Permeabilität von nur nahezu 1 aufweist. Hierdurch wird die Magnetisierung wesentlich vereinfacht, denn das magnetisierende Feld braucht dann ebenfalls nur in gerader Richtung zu verlaufen.

Grundsätzlich ist es belanglos, auf welche Weise man dieses Feld herstellt. Erreicht werden muß nur eine für jedes Magnetmaterial bestimmte Mindestfeldstärke in Oersted oder Amperewindungen pro Zentimeter Magnetlänge, wobei als Magnetlänge die in der Magnetisierungsrichtung gemessene Länge (Höhe) des Magnetkernes oder -ringes gilt.

Die zur Sättigung des Magnetmaterials aufzuwendende Mindestfeldstärke H_s kann man aus der Koerzitivkraft H_c , die meist bekannt ist, nach der Faustformel

$$H_s = 5 \text{ bis } 6 \text{ mal } H_c$$

ermitteln. Wenn man als höchste in Lautsprechermagneten vorkommende Koerzi-

tivkraft $H_c = 750$ Oersted setzt, so kommt man auf eine zur Magnetisierung notwendige Mindestfeldstärke von $H_s = 4500$ Oe oder 3600 Aw/cm Magnetlänge. Um noch eine Reserve zu haben und um Verluste in der Magnetisierungseinrichtung mit zu berücksichtigen, wird man mindestens 5000 Aw/cm ansetzen, wobei die Fläche, über die diese Feldstärke möglichst homogen wirken muß, mindestens der gesamten Stirnfläche des Lautsprechermagneten einschließlich der Eisenarmatur entsprechen muß. Die neuen Oxydmagnete, deren Entwicklung noch nicht abgeschlossen ist, würden etwa den dreifachen Wert brauchen. Ein Nachmagnetisieren ist hier jedoch auch bei mechanischen Veränderungen nicht notwendig, da die außerordentlich flach verlaufenden Entmagnetisierungskurven der Oxydmagnete praktisch stets wieder auf den ursprünglichen Magnetisierungsstand führen.

Zur serienmäßigen Magnetisierung verwendet man heute vorwiegend sog. „Stoßtransformatoren“, d. h. Transformatoren, die in ihrer meist nur aus einer Windung bestehenden Sekundärwicklung beim plötzlichen Abschalten der mit Gleichstrom erregten hochinduktiven Primärwicklung, einen kurzzeitigen Stromstoß von max. 50...100000 A erzeugen. Diesen hohen Stromstoß schickt man durch einen Leiter, der um das ganze zu magnetisierende Lautsprechersystem gelegt wird und den man u. U. noch mit einem Eisenrückschluß versehen. Da Stoßtransformatoren mit der notwendigen Gleichstromquelle sehr teuer sind, lohnt sich ihre Anschaffung für gelegentliche Magnetisierung nicht.

Einfacher und billiger sind normale Elektromagnete nach **Bild 2**, zwischen deren Pole der Lautsprechermagnet gebracht wird (**Bild 3**). Die Wicklung legt man je nach der Spannung der vorhandenen Gleichstromquelle aus, so daß sich die erforderliche Mindest-Aw-Zahl ergibt. Da zur Magnetisierung das Feld nur Bruchteile einer Sekunde einzuwirken braucht, kann man den Kupferdraht der Wicklung mit 10...12 A/mm² belasten. Ebenso können Selengleichrichter mit etwa dem 10-fachen Nennstrom betrieben werden, wenn für entsprechend kurzzeitige Einschaltdauer gesorgt wird. Hierdurch können die Magnetisierungsgeräte stark verbilligt werden. Der zur Magnetisierung verwendete Gleichstrom braucht außerdem nicht gesiebt zu sein.

Am billigsten und zugleich sehr wirksam ist eine Magnetisiermethode, die Kurzschlußströme ausnutzt. Hierzu kann sogar Wechselstrom benutzt werden. Im einfachsten Fall stellt man sich dazu eine offene Spule her, in die der Lautsprechermagnet gerade hineinpaßt (**Bild 4**). Als günstigste Wickelarten haben sich dabei 100...300 Windungen Kupfer-Lackdraht von 2...3 mm Durchmesser ergeben. Mit dieser Spule geht man über einen unverzögerten Sicherungsautomaten von 6...10 A direkt an 220 V Wechselstrom. Vorsicht! Es knallt sofort. Der hierbei auftretende Stromstoß beträgt, auch wenn die Scheitelspannung nicht erreicht wird, mit großer Sicherheit mindestens 150 A, so daß die notwendige Aw-Zahl reichlich zur Verfügung steht.

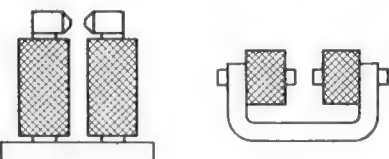


Bild 2. Magnetisierungsanordnungen

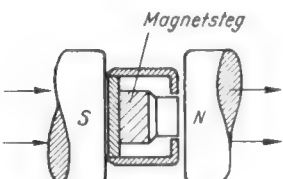


Bild 3. Magnetisieren von Lautsprechersystemen zwischen den Polen eines Elektromagneten

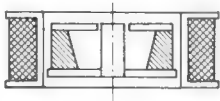


Bild 4. Magnetisierungsspule, 100 bis 300 Windungen, 2 bis 3 mm CuL-Draht

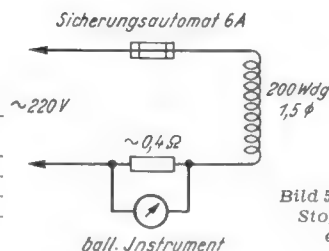


Bild 5. Behelfsmäßige Stoßmagnetisierungseinrichtung

Zu dieser rauen Methode müssen jedoch einige Vorbehalte gemacht werden. In Betrieben, deren Anschlußwert höher ist als der erzielte Stromstoß, dürften auch für eine häufige Magnetisierung nach dieser Methode kaum Einwände bestehen. Benutzt man dieses Verfahren jedoch an Netzen, die nur mit 10 oder 25 A abgesichert sind, so spricht zwar die Hauptsicherung nicht an, da der unverzögerte Automat an der Magnetisiervorrichtung noch schneller abschaltet als die Hauptsicherung, aber man wird bei häufiger Verwendung dieser Methode ernstliche Schwierigkeiten von seiten der E-Werke zu erwarten haben. Eine moralische Berechtigung zur Anwendung dieses sehr wirksamen Magnetisierverfahrens ist nur durch die Tatsache gegeben, daß ein gelegentlicher unbeabsichtigter Kurzschluß mindestens die gleiche Netzbelastung ergibt. Juristisch ist das jedoch keine Rechtfertigung.

Um bei der Kurzschlußmethode, die selbstverständlich auch bei Gleichstrom (Batterie oder Gleichrichter) möglich ist, einen Anhalt über die Höhe des Stromstoßes zu haben und um bei Wechselstrom auch dessen Richtung zu wissen, ist in **Bild 5** noch ein ballistisches Meßinstrument einfacher Art (z. B. ein Drehpulgerät mit beschwertem Zeiger und in der Mitte liegendem Nullpunkt vorgesehen ¹⁾.

Gerhard Hennig

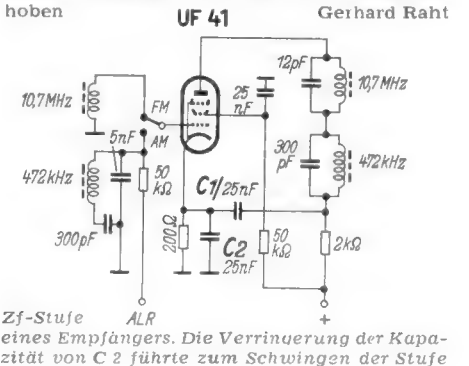
¹⁾ Eine gründliche Einführung in die Magnetwerkstoffe und in die Konstruktion und Anwendung von Dauermagneten gibt auf 132 Seiten mit 121 Bildern und 16 Zahlentafeln das Buch „Dauermagnettechnik“ des gleichen Verfassers. Preis in Halbt. 13.80 DM, Franzis-Verlag, München 22.

Aussetzfehler durch Schwingneigung im Zf-Teil

Bei einem Industriegerät trat folgender Fehler auf: Im UKW-Bereich war kein Empfang vorhanden; gleichzeitig zeigte das Magische Auge vollen Ausschlag an, der auch in den anderen Wellenbereichen blieb, obwohl hier der Empfang normal war.

Mit vieler Mühe durchgeführte Messungen bestätigten den Verdacht, daß im UKW-Zf-Teil wilde Schwingungen auftraten, die den UKW-Demodulator aussteuerten und „zustopften“, so daß das Magische Auge ansprach. Die Messung war deshalb so mühsam, weil der Fehler beim Anlegen eines Meßinstrumentes fast immer verschwand. Das Instrument blieb am negativen Punkt des Ratiodektors fest angeschlossen, bis der Fehler sich zeigte. Hier war dann eine negative Spannung vorhanden, die auf allen Wellenbereichen bestehen blieb. Da das Auswechseln der Röhren keine Abhilfe brachte, wurden sämtliche Entkopplungskondensatoren durch Parallelschalten eines zweiten keramischen Kondensators von 10 nF überprüft. Hierbei wurde gefunden, daß der Fehler verschwand, wenn der Prüfkondensator im Schaltbild parallel zu C 2 gelegt wurde. Der Beweis, daß eine Kapazitätsverringering dieses Kondensators die Fehlerursache war, konnte dadurch erbracht werden, daß Kapazitätswerte von 100 bis 500 pF an Stelle von C 2 einen stabilen Schwingungszustand erzeugten. Die Schwingungen verschwanden, sobald der Anoden-Entkopplungskondensator C 1 an Masse gelegt wurde.

C 1 bildete also den Rückkopplungsweg, da C 2 nicht genügend entkoppelte. Durch einen neuen Kondensator C 2 wurde der Fehler behoben



Zf-Stufe eines Empfängers. Die Verringerung der Kapazität von C 2 führte zum Schwingen der Stufe

Verstärkerreihe 53

Bausteine für Verstärkeranlagen beliebiger Leistung

Bisher wurden folgende Geräte dieser Serie veröffentlicht: Mischpult-Entzerrer-verstärker MPV-E 10/7 (Heft 21/1952), Leistungsverstärker LAV 8 und LAV 30 (Heft 23/1952) sowie Rundfunk- und Abhörzusatz RAZ 52 (Heft 2/1953). Der nachstehend beschriebene Gestellverstärker LAV 29 bildet den Abschluß der Reihe.

Mit Rücksicht auf höchstmögliche Tonqualität wurde beim LAV 30 bewußt auf die Möglichkeit verzichtet, längere Eingangs- und Ausgangsleitungen anschließen zu können. Man kann dieses Gerät natürlich auch an den Leitungsausgang (Ringleitung) des Mischpultes anschließen, wenn man die Lautsprecher in unmittelbarer Nachbarschaft mit dem Endverstärker anbringt. Man muß den LAV 30 aber dann dadurch empfindlicher machen, daß man R 13 größer wählt. Außerdem ist auf richtige Polung zu achten, da der Eingang unsymmetrisch (ein Pol an Masse) ausgelegt ist.

Gestellverstärker LAV 29

Ein ähnlicher Verstärker dagegen, der LAV 29, besitzt einen 100-V-Ausgang und kann mit beliebig langen Ein- und Ausgangsleitungen betrieben werden. Es ist gleichgültig, ob man ihn in der Zentrale oder am Aufstellungsort der Lautsprecher installiert. Dieser Verstärker ist ebenfalls sehr bauchiger, er erfordert aber etwas erhöhten Aufwand. Die verwendete Doppeltriode ECC 40 arbeitet als Gegentaktvorstufe (Bild). Zwei zueinander symmetrische Gegenkopplungskanäle verlaufen zwischen den Endstufen-Anoden und den Vorröhren-Katoden. Bei der Wahl hochwertiger Übertrager läßt sich auch mit diesem Gerät der Bereich zwischen 30 und 15 000 Hz beherrschen. Der symmetrische Eingang macht einen Übertrager erforderlich, der gleichzeitig in gewohnter Weise die Phasenumkehr besorgt. Es können beliebige (aber hochwertige) Übertrager mit Übersetzungsverhältnissen von 1:5 bis 1:10 Verwendung finden. Eine Mittelanzapfung (gestrichelt) ist nicht unbedingt erforderlich, da die sekundärseitige Symmetrierung durch ein Doppelpotentiometer erfolgt. Die — übrigens normgerecht ausgeführte — Zeichnung könnte zu Mißverständnissen Anlaß geben. In Wirklichkeit liegen in Stellung „leise“ beide Schleifer des Doppelreglers am Massepunkt und in Einstellung „laut“ an den entgegengesetzten Punkten der Widerstandsbahn. Mechanisch wird dieser Verstärker auf ein gleiches Chassis aufgebaut wie der LAV 30.

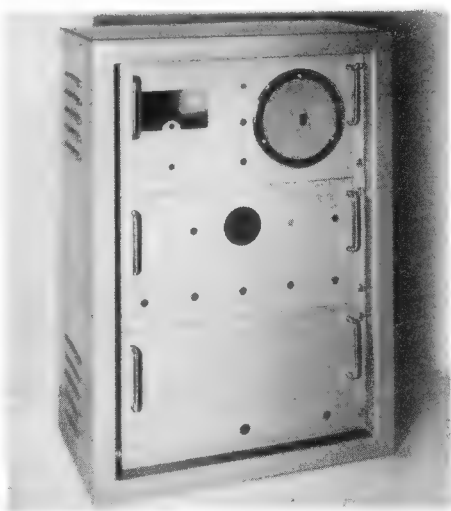
Wie bereits angedeutet, können vorhandene Übertrager verwendet werden, sofern ihre Primärwicklung für etwa 200 Ω ausgelegt ist. In jedem Fall ist vor der endgültigen Mon-

tage des Übertragers die brummärmste örtliche Lage zu ermitteln. Bei nichtgekapselten Ausführungen kann es erforderlich sein, den Eingangübertrager außerhalb des Gerätes anzuordnen (1 m Entfernung) und ihn über eine geschirmte Leitung an den Doppelregler anzuschließen. Bei Neukauf entgeht man dieser Schwierigkeit dadurch, daß man sich entweder einen in Mu-Metall gekapselten Übertrager beschafft (Laboratorium Wennebostel) oder eine gleichfalls brummarme Ringkernaufwicklung (W. Preußler) wählt. F. Kühne

Industriemäßige Chassis und Einbauschränke für die Verstärkerreihe 53

Für die Verstärkerreihe 53, deren Geräte in der FUNKSCHAU 1952, H. 21 und 23, sowie 1953, H. 2 und nebenstehend beschrieben wurden, stehen jetzt fertig gelochte Chassis und Einbauschränke in industriemäßiger Ausführung zur Verfügung. Sie besitzen eine sehr ansprechende und äußerst haltbare Schrupflackierung, und die Handgriffe der Einschübe sind vernickelt ausgeführt. Beim Rundfunk- und Abhörzusatz RAZ 52 ist die Lautsprecheröffnung durch ein formschönes galvanisiertes Gitter verdeckt.

Das Bild zeigt einen der seitlich mit Jalousieschlitzen versehenen Einbauschränke,



Metal-Einbauschränk mit Chassis für Geräte der Verstärkerreihe 53

Einzelteilliste für LAV 29

Widerstände
0,25 Watt: 2 Stück je 100 Ω, 2 Stück je 1 kΩ, 2 Stück je 2 kΩ, 2 Stück je 50 kΩ, 4 Stück je 100 kΩ
1 Watt: 2 Stück je 250 Ω, 5 kΩ, 10 kΩ
Rollkondensatoren
350 Volt: 2 Stück je 0,1 μF, 2 Stück je 0,5 μF
1000 Volt: 2 nF
Elektrolytkondensatoren (Neuberger)
wie bei LAV 30 (FUNKSCHAU 1952, H. 23)
Potentiometer (Ruwid)
Doppelpotentiometer 2 × 100 kΩ log., Entbrummer 50 Ω
Transformatoren und Drosseln
Breitband - Ausgangsübertrager 2 × EL 12 spez. auf 400 + 15 Ω (Engel), Netztransformator wie bei LAV 30 (Engel), Netz-drossel 100 Ω / 0,2 A (Engel), Eingangsübertrager zirka 1:10 (Labor W oder W. Preußler KG, Berlin)
Chassis (Leistner, wie bei LAV 30)
Röhren
ECC 40, 2 × EL 12 spez., AZ 12 mit Fassg.
Sonstige Einzelteile
wie bei LAV 30

deren umlaufende starke Kanten 30 mm virstehen und so die Bedienungselemente vor Beschädigung schützen. Im Gegensatz zur Anordnung der Einschübe im Foto ist es zweckmäßiger, den Lautsprecherverstärker nicht unten, sondern ganz oben einzubauen. Dadurch vermeidet man mit größerer Sicherheit unerwünschte Einstreuungen in den Mischteil und erhält eine bequemere Bedienbarkeit der verschiedenen Regler sowie eine günstigere Luftzirkulation.

Ein zweites Schrankmodell ist für den Einbau eines weiteren Endverstärkers LAV 29 oder LAV 30 eingerichtet, es ist deshalb entsprechend höher gehalten.

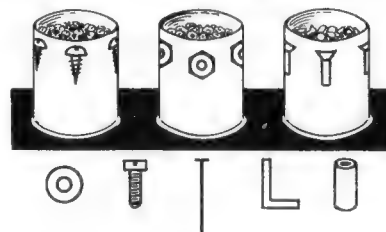
Da die Frontplatten aller Geräte der Verstärkerreihe 53 gleiche Breite aufweisen (370 mm), lassen sich selbstverständlich beliebige Einschubkombinationen wählen, wobei man im Bedarfsfall nicht benötigten Einbaureaum durch Leerbleche abdecken kann. Es ist z. B. möglich, einen ganzen Schrank mit Verstärkern LAV 8 zu bestücken, einen zweiten mit dem Mischpult, dem Rundfunkzusatz und etwaigen Signaleinrichtungen und einen dritten Schrank als Netz- und Ausgangsverteiler auszugestalten. Auf diese Weise lassen sich Verstärkeranlagen aller Größen in äußerst ansprechender Aufmachung zusammenstellen.

Hersteller: Paul Leistner, Hamburg-Altona.

Aufbewahren von kleinen metallischen Gegenständen

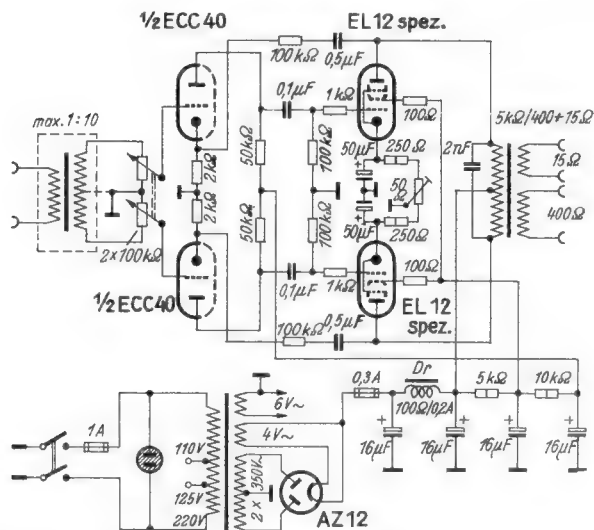
Bei alten Konservendosen, am besten solcher gleicher Größe (etwa 10...15 cm hoch), wird der Blechdeckel vollständig herausgeschnitten und der Rand mit Hilfe einer Halbrundfeile von stehengebliebenen scharfen Blechresten befreit. Sodann schabt man mit einem Messer oder

Konservendosen zur Aufbewahrung von Kleinteilen. Symbolische Darstellung zur Kennzeichnung des Doseninhaltes erleichtert das schnelle Auffinden der gesuchten Teile



Dreikantschaber die Aufschrift von der Dose ab oder man entfernt das Etikett. Auf die blanke Metalldose malt man an drei Stellen mit einem Haarpinsel und schwarzer Farbe die entsprechenden Teile, die darin aufbewahrt werden sollen, symbolisch auf (Bild). So habe ich seit langer Zeit Behälter für Metallschrauben, Holzschrauben, Muttern, Beilagscheiben, Niete, Nägel und kleine Winkel usw. in Benützung. Die Dosen sehen gut aus und erweisen sich als sehr praktisch. Gibt man außerdem in jede Dose noch etwas Petroleum mit Öl, so hat man immer saubere, rostfreie und eingefettete Teile zur Hand.

Ing. Anton Aschenbrenner



Schaltung des Gestellverstärkers LAV 29. Dieses mit erdsymmetrischem Ein- und Ausgang versehene Gerät läßt den Anschluß längerer Leitungen zu

Röhren-Dokumente

12-Watt-Endpentode

EL 84

Vorläufige Daten!

Allgemeines: Die EL 84 wird von Telefunken und Valvo gebaut und ist in erster Linie für den Gebrauch als Endröhre bestimmt. Die Röhre ist vor allem für breitbandige, hochqualitative Musikwiedergabe, wie sie von einem FM/AM-Empfänger verlangt wird, gedacht. Für ihren Betrieb ist automatische und feste Gittervorspannung zugelassen. Zwei Röhren in Gegenakt-AB-Schaltung geben bei $U_g = U_{g2} = 300$ Volt eine Sprechleistung von $N_a \approx 17$ Watt bei einem Klirrfaktor von etwa 5% ab (vergl. Kennlinienfeld 8). Die EL 84 besitzt den Novat- bzw. den neunstufigen Pico-socket.

Heizung: Indirekt geheizte Kathode für Wechselstrom. Parallelspeisung.

U_f 6,3 Volt I_f 0,760 Amp

Betriebswerte:

1. Eintakt-A-Betrieb, zugleich Meßwerte

	250	250	250	250	250	250	250	250	250	250	250	250
U_a	250	250	250	250	250	250	250	250	250	250	250	250
U_{g2}	250	250	250	250	250	250	250	250	250	250	250	250
U_{g1}	-7,5	-6	-6	-6	-6	-6	-6	-6	-6	-6	-6	-6
R_k	140	210	160	160	160	160	160	160	160	160	160	160
I_a	48	36	34	34	34	34	34	34	34	34	34	34
I_{g2}	5,4	4	4	4	4	4	4	4	4	4	4	4
S	11	10	10	10	10	10	10	10	10	10	10	10
D_{g2}	5,2	5,2	5,2	5,2	5,2	5,2	5,2	5,2	5,2	5,2	5,2	5,2
R_f	50	50	55	55	55	55	55	55	55	55	55	55
R_a	5,2	7	7	7	7	7	7	7	7	7	7	7
N_a (3)	5,3	3,9	3,9	3,9	3,9	3,9	3,9	3,9	3,9	3,9	3,9	3,9
N_a (2)	5,7	4,3	4,3	4,3	4,3	4,3	4,3	4,3	4,3	4,3	4,3	4,3
N_a (1)	10	10	10	10	10	10	10	10	10	10	10	10
hierbei K	4,0	3,5	3,4	3,4	3,4	3,4	3,4	3,4	3,4	3,4	3,4	3,4
hierbei $U_g \infty$ eff	0,3	0,31	0,31	0,31	0,31	0,31	0,31	0,31	0,31	0,31	0,31	0,31
$U_g \infty$ eff (50 mW)	0,3	0,31	0,31	0,31	0,31	0,31	0,31	0,31	0,31	0,31	0,31	0,31

Meßschaltung

Grenzwerte:

U_a max	300	Volt
U_{aL} max	550	Volt
U_{g2} max	300	Volt
U_{g2L} max	550	Volt
Q_a max	12	Watt
Q_{g2} max	1,5	Watt
Q_{g2d} max (3)	2,5	Watt
I_k max	75	mA
R_{g1} max	1	M Ω
$U_{f/k}$ max	50	Volt
$R_{f/k}$ max	20	k Ω
U_{g10}	bei $I_{g1} = 0,3$ mA ist U_{g1} nie negativer als -1,3 V	

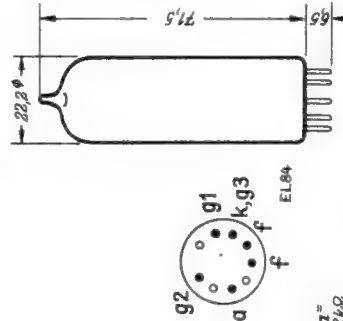
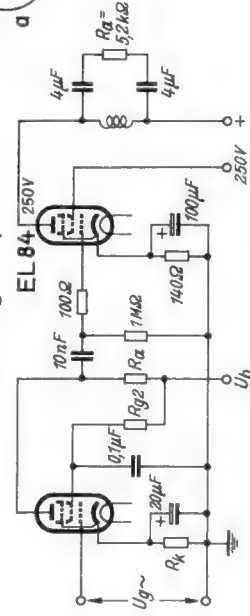
Innere Röhrenkapazitäten:

c_e ($c_{g1/k}$)	etwa 11	pF
c_g ($c_{a/k}$)	etwa 6	pF
$c_{g1/a}$	etwa 0,7	pF
$c_{g1/f}$	$\leq 0,75$	pF

2. Betriebswerte für Gegenakt-Schaltungen: siehe Kennlinien.

- 1) Automatische Gittervorspannung durch Kathodenwiderstand
- 2) Feste Gittervorspannung.
- 3) Schirmgitterbelastung bei voller Aussteuerung.

Schaltungsbeispiel



Socket von unten gesehen. Freie Stifte bzw. Fassungskontakte dürfen nicht als Stützpunkte für Schaltmittel verwendet werden
Links: EL 84 mit Pentodenvorstufe

Schaltung als selbstschwingende UKW-Misröhre

Merkmale der Schaltung. Brückenschaltung zur Unterdrückung der Oszillatorausstrahlung. Entdämpfung auf der Zwischenfrequenz, um den niederen Innenwiderstand der Triode zu erhöhen. Die Bedämpfung des Ausgangskreises wird damit kompensiert und die Mischverstärkung verbessert.

Die angegebene kapazitive Dreipunktschaltung gewährleistet sicheres Schwingen der Röhre trotz der bei Batteriebetrieb auftretenden Schwankungen der Betriebsspannung.

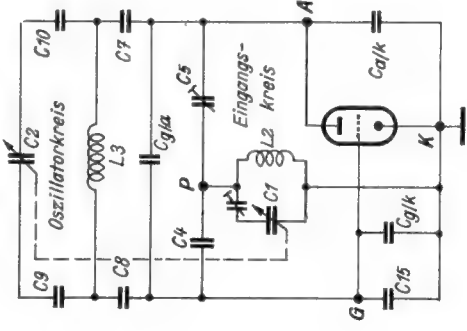
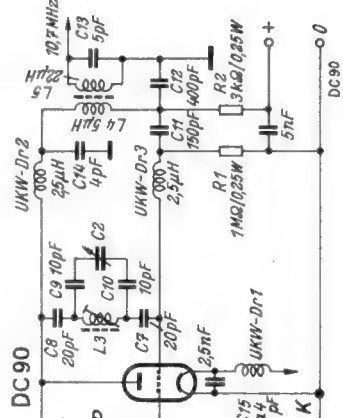
Wirkungsweise der Schaltung. Der Oszillatorschwingkreis wird durch die Induktivität L_3 und durch eine wirksame Kapazität gebildet, die sich aus den in Serie geschalteten Kondensatoren $C_9 - C_2 - C_{10}$, sowie den parallel liegenden Kapazitäten $C_3 - C_5 - C_4 - C_7$ und weiterhin aus $C_{a/k} - C_{15} - C_{g/k} - C_{a/g}$ zusammensetzt.

Von allen weiteren Schaltelementen wird der Schwingkreis hochfrequenzmäßig durch die beiden $\lambda/4$ -UKW-Drosseln getrennt.

Der Rückkopplungsgrad ist durch das Verhältnis der Kapazitäten $C_{a/k}$ sowie $C_{g/k} + C_{15}$ gegeben, dabei gestattet C_{15} die richtige Bemessung der Oszillatorspannung.

Unterdrückung der Oszillatorausstrahlung. Der Eingangskreis ist bei P an den Oszillatorkreis angeschlossen. Die im Kreis wirksamen Kapazitäten bilden eine Brückenschaltung, in deren Diagonalen, also zwischen Gitter und Anode der Röhre, die Oszillatorspannung wirkt. Die andere Diagonale liegt zwischen P und K (= Masse). Durch Abgleich von C_5 kann Punkt P für die Oszillatorfrequenz spannungslos gemacht werden. Der Eingangskreis liegt sodann parallel zur stromlosen Diagonale P-K und auf die Antenne gelangt ein Minimum an Oszillatorenergie. Der Schaltbildauszug unten links zeigt die Verhältnisse in anderer Darstellungsweise, rechts daneben ist die kapazitive Brücke allein wiedergegeben.

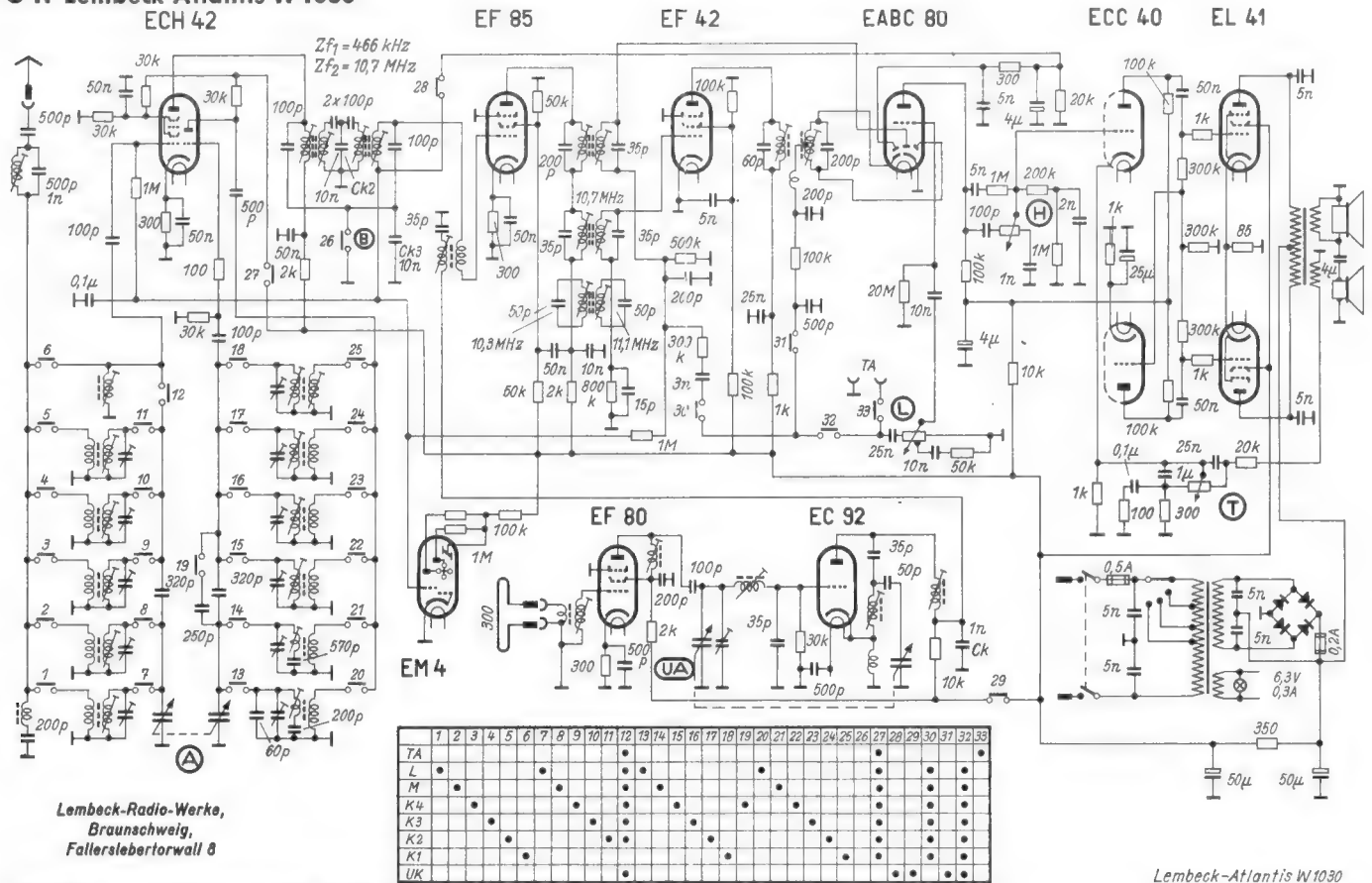
$C_1, C_2 = 2$ -fach-UKW-Drehkondensator 5...15 pF; C_3 symmetrisch. - Sämtliche anderen Kondensatoren in Keramik-Ausführung. - $D_{r1} = D_{r2} = D_{r3} = \lambda/4$ -UKW-Drosseln 2,5 μ H, Drahtlänge: 75 cm; 0,2 CuLs, Innendurchmesser: 3,5 mm. - $L_1 = 3/4$ Wdg., dünne Schalthülze (wie für Transformatoren - Wicklungen) am kalten Ende von L_2 . - $L_2 = 5$ Wdg. Cu-Draht, versilbert, 0,8 mm, Steigung 1,33 mm, auf 10-mm-Trollitwickelkörper mit dämpfungsarmem Hf-Eisen. - $L_3 = 6$ Wdg. Cu-Draht, versilbert, 0,8 mm, Steigung 1,33 mm, auf 10-mm-Trollitwickelkörper mit dämpfungsarmem Hf-Eisen. - $L_4 = 25$ Wdg. 0,2 CuL auf 9-mm-Trollitwickelkörper. - $L_5 = 38$ Wdg. 0,1 CuL auf 9-mm-Trollitwickelkörper



Links: Schaltbildauszug

Kapazitive Brücke

34. Lembeck Atlantis W 1030



Lembeck-Radio-Werke,
Braunschweig,
Fallerslebtorwall 8

Lembeck-Atlantis W1030

Funktionsbeschreibungen

Lembeck Atlantis W 1030

Das Gesamtschaltbild zeigt einen Großsuper mit Gegentaktendstufe und zwei Lautsprechern. Um sowohl im FM- als auch im AM-Kanal beste Trennschärfe zu erzielen, wurden reichliche Selektionsmittel vorgesehen, von denen einige Bandfilteranordnungen besonderes Interesse erwecken. So zeigt die Blockschaltung Bild 24 im FM-Zweig zwischen den Röhren EF 85 und EF 42 eine Art Vierfachbandfilter für 10,7 MHz und im AM-Zweig hinter der Mischröhre ECH 81 ein echtes Vierfachbandfilter.

In den Schaltbildern der Industrie ist es bei der verwickelten Schaltungstechnik heutiger Empfänger manchmal schwer, die Funktionen auseinandergezogener Schaltelemente zu erkennen. Deshalb wird hier in Bild 25a das 10,7-MHz-Filter hinter der Mischröhre EC 92 herausgezeichnet. Im Hauptschaltbild könnte man zunächst an einen Zeichenfehler denken, denn die Zf-Leitung zweigt vom kalten Ende der Anodenspule ab und führt über eine induktive Kopplung zum Gitter der Röhre EF 85. Bild 25a läßt jedoch erkennen, daß es sich hier um ein Bandfilter mit kapazitiver Fußpunkt koppung durch den 1-nF-Kopplungskondensator Ck handelt.

Das erste AM-Zf-Filter, Bild 25b, ist ein Vierfachfilter mit Bandbreitenregelung für zwei Stellungen „Breit“ und „Schmal“. Die Kreise 1 und 2 sowie 3 und 4 sind induktiv gekoppelt. Die Kreise 2 und 3 dagegen sind durch den Fußpunkt-kondensator Ck2 kapazitiv gekoppelt. In Stellung „Schmal“ ist der Schalter 26 geschlossen, die Fußpunkte des ersten und des vierten Kreises sind dadurch geerdet, und die Zf-Spannung muß alle vier Filterkreise durchlaufen. Dadurch ergibt sich ein schmales Durchlaß-

band. Bei geöffnetem Schalter 26 sind jedoch die Kreise 1 und 4 unmittelbar über Ck3 gekoppelt. Die beiden mittleren Kreise werden umgangen, die Anordnung wirkt nur wie ein Zweifachfilter, und die Bandbreite wird größer, so wie es für guten Ortsenderempfang erwünscht ist.

Das dritte wichtige Bandfilter liegt zwischen den Röhren EF 85 und EF 42 (Hauptschaltbild). Es besteht aus einem normalen Zweifachfilter für 10,7 MHz. Symmetrisch dazu sind jedoch zwei Sperrkreise angeordnet, deren Resonanzen in ± 400 kHz Abstand von der Zwischenfrequenz liegen. Sie verstellenern damit die Flanken der Zf-Durchlaßkurve und unterdrücken Störungen, die bei stärkerer Besetzung des UKW-Bandes aus den Nachbarkanälen kommen könnten.

Die AM-Mischröhre ECH 42 wird hier nicht zur Zf-Verstärkung beim UKW-Empfang herangezogen, sondern hierfür ist eine besondere Röhre EF 42 nur im FM-Kanal vorhanden (Bild 24).

Im NF-Teil sind getrennte Höhen- und Tiefenregler vorhanden. Der Höhenregler besteht aus zwei Spannungsteilern. Am Abgriff des festingestellten Teilers sind tiefe und mittlere Frequenzen vorhanden. Steht der Schleifer des Höhenreglers links, dann werden über den 100-pF-Kondensator die Höhen hinzugesetzt und damit angehoben. Steht der Schleifer rechts, dann wirkt der 1-nF-Kondensator als Tonblende, und die Höhen werden abgeschnitten.

Der Tiefenregler liegt im Gegenkopplungsweg vom Ausgangsübertrager zum Katodenwiderstand des ersten Nf-Systems. Steht der Schleifer links, dann ist der 25-nF-Längskondensator freigegeben, die Tiefen werden nicht gegengekoppelt, also angehoben. Steht der Schleifer rechts, dann ist der 1- μ F-Querkondensator wirksam. Die Höhen werden ausgeblendet, also wird der Klang heller. Damit ist auch hier eine sehr wirksame Regelung möglich.

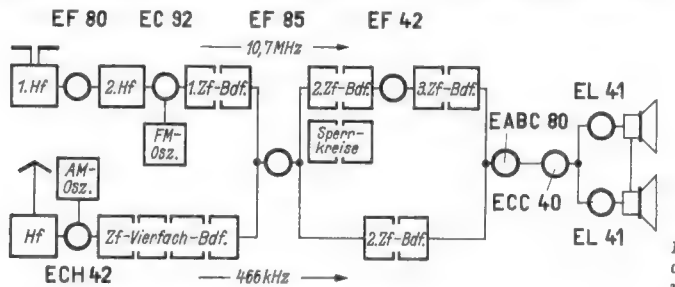


Bild 24. Blockschaltung des Lembeck Atlantis W 3010

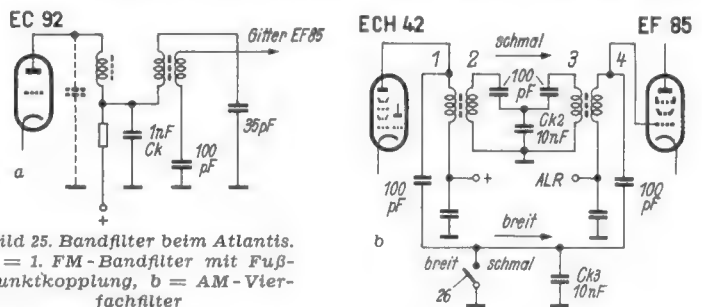
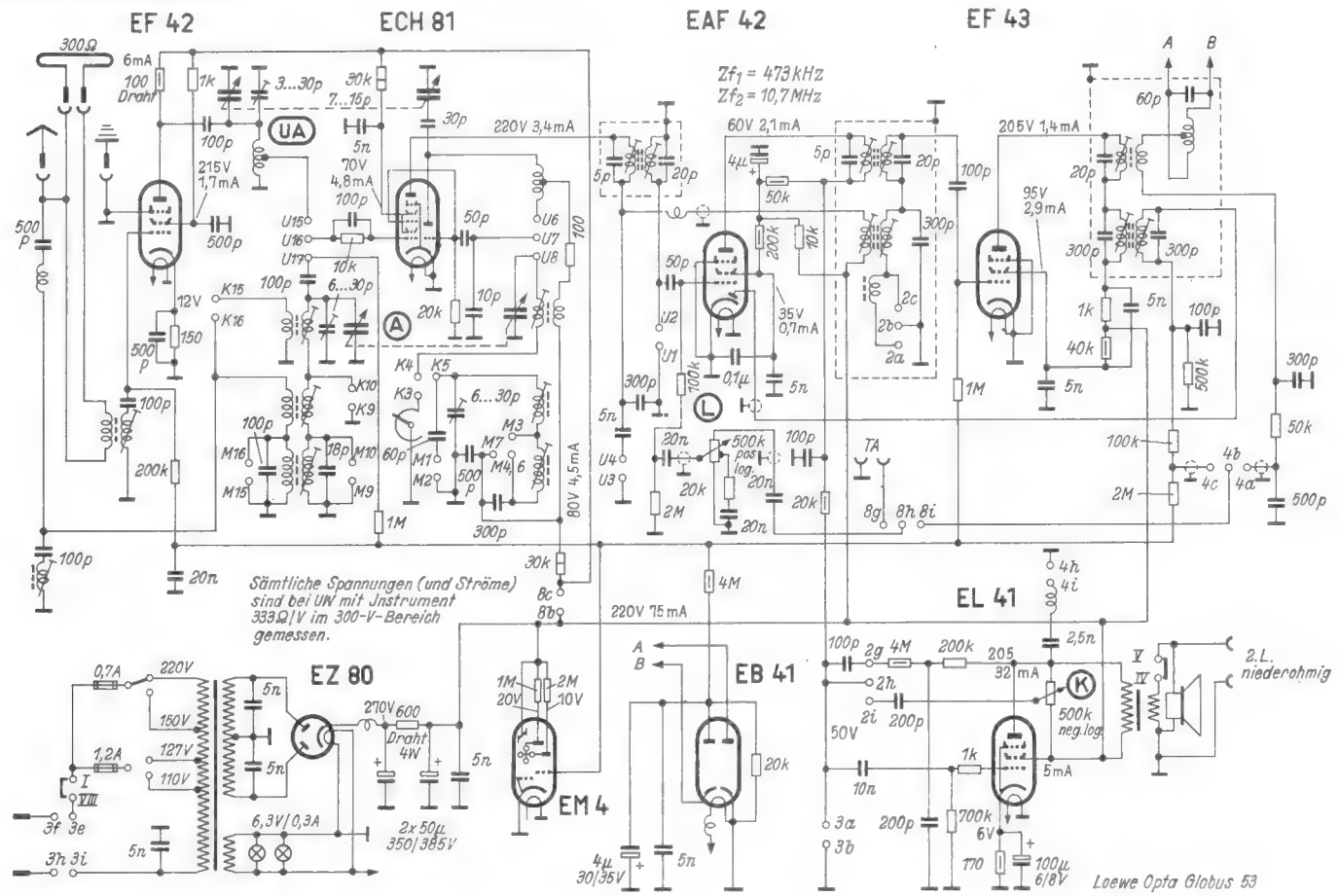
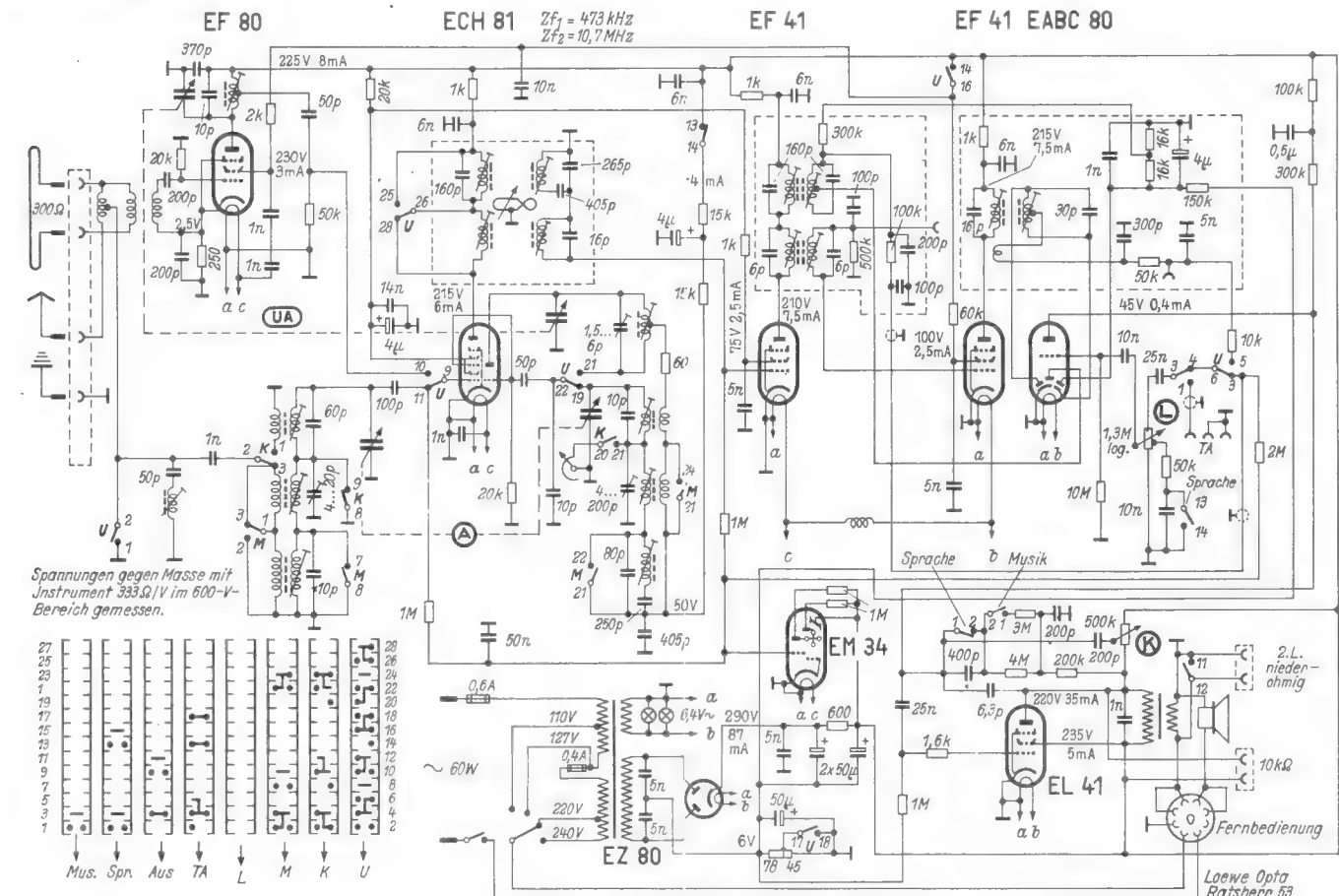


Bild 25. Bandfilter beim Atlantis. a = 1. FM-Bandfilter mit Fußpunkt-kopplung, b = AM-Vierfachfilter

36. Loewe Globus 53



37. Loewe Ratsherr 53



Loewe-Opta AG, Werk Berlin, Berlin-Steglitz, Teiltowkanalstraße 1 bis 4

Funktionsbeschreibungen

Loewe-Opta Globus 53 und Ratsherr

Die Röhre ECH 81 ist bei diesen beiden Geräten auch beim UKW-Empfang als multiplikative Mischröhre wirksam. Das Modell G l o b u s 53 besitzt eine Reflexschaltung, bei welcher die Röhre EAF 42 gleichzeitig zur Zf-Verstärkung im FM-Kanal und als Nf-Vorröhre dient. Die Diodenstrecke wird außerdem zur AM-Gleichrichtung verwendet. Bild 26 vermittelt den Grundgedanken der Schaltung.

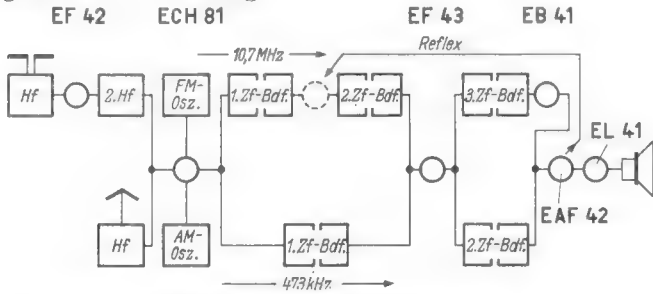


Bild 26. Blockschaltung des Globus 53

Für UKW ist eine Vorstufe mit der Pentode EF 42 vorhanden. Die verstärkte Spannung wird auf das Steuergitter der Mischhexode gegeben (Hauptschaltbild S. 28). Das Triodensystem dient als Oszillator. Im Anodenkreis der Mischröhre liegt das erste Zf-Bandfilter. Darauf folgen die Röhre EAF 42 als erste und die EF 43 als zweite Zf-Röhre. Hinter dem dritten Zf-Bandfilter liegt eine Röhre EB 41 für den Radiodetektor, und dann wird die EAF 42 nochmals als Nf-Pentode ausgenutzt. — Der AM-Weg dagegen verläuft ohne Doppelausnutzung über die EF 43 als Zf-Verstärkeröhre und die EAF 42 als Diode und Nf-Vorröhre.

Schaltungsabwandlungen: Das zur Nachsaison herausgekommene Gerät, Ausführung C, besitzt an Stelle der Röhren EAF 42, EB 41 und EL 41 die Typen EF 85, EABC 80 und EL 12.

Wie durch die Verbundröhre EABC 80 die Schaltungstechnik der UKW-Empfänger vereinfacht wird, geht aus der Schaltung des R a t s h e r r 53 hervor. Hierbei handelt es sich wieder um einen 6/9-Kreissuper mit gleicher Röhrenzahl wie beim Globus. Aus Bild 27 ergibt sich aber dabei ein andersartiger Aufbau, bei dem keine Röhre doppelt ausgenutzt zu werden braucht. Der Eingangsteil bis zur Mischröhre entspricht dem Bild 26. Dann folgen ein AM/FM-Kombinationsfilter und eine gemeinsame Röhre EF 41 für beide Kanäle. Hinter dem zweiten Filter des

FM-Kanals ist jedoch jetzt die zweite in diesem Bereich erforderliche Zf-Röhre (wieder eine EF 41) angeordnet. Zur Demodulation und Nf-Verstärkung sind die Röhren EABC 80 und EL 41 vorgesehen.

Im Hauptschaltbild S. 28 fallen folgende Einzelheiten auf: Das Kombinationsfilter hinter der ECH 81 besitzt im AM-Zweig stetige Bandbreitenregelung durch eine veränderliche Koppelschleife zwischen den beiden Kreisen. Die Umschaltung von Sprache auf Musik erfolgt durch Drucktasten. Dies erweist sich im Gebrauch als sehr angenehm, da bei Nachrichtensendungen durch einfachen Tastendruck schnell auf Sprachwiedergabe umgeschaltet werden kann. Bei „Sprache“ wird der 10-nF-Kondensator des Gliedes für die gehörrichtige Lautstärkeregelung kurzgeschlossen (die Baßanhebung bei geringen Lautstärken entfällt dadurch). Ferner wird der 400-pF-Kondensator im Gegenkopplungsweg kurzgeschlossen und damit die Baßanhebung beseitigt. In der Stellung „Musik“ öffnen sich die vorgenannten Kontakte, außerdem wird die Gegenkopplung verstärkt, indem 3 MΩ parallel zu dem 4-MΩ-Widerstand geschaltet werden.

Die Gittervorspannung der Endröhre wird durch einen Widerstand in der gemeinsamen Minusleitung erzeugt. Da beim UKW-Empfang der Stromverbrauch infolge der zusätzlichen Röhren EF 80 und EF 41 größer ist, wird dann ein Teil des Widerstandes durch die Kontakte 17—18 kurzgeschlossen. — Um die beiden UKW-Röhren auszuschalten, wird nicht die gesamte

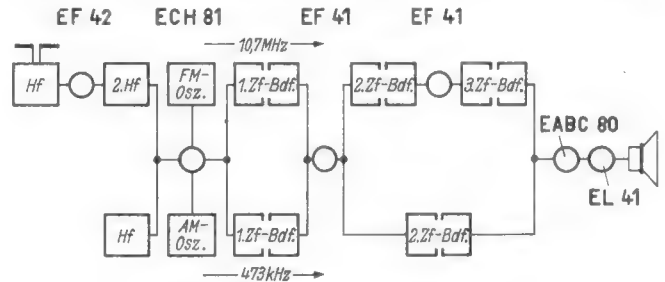
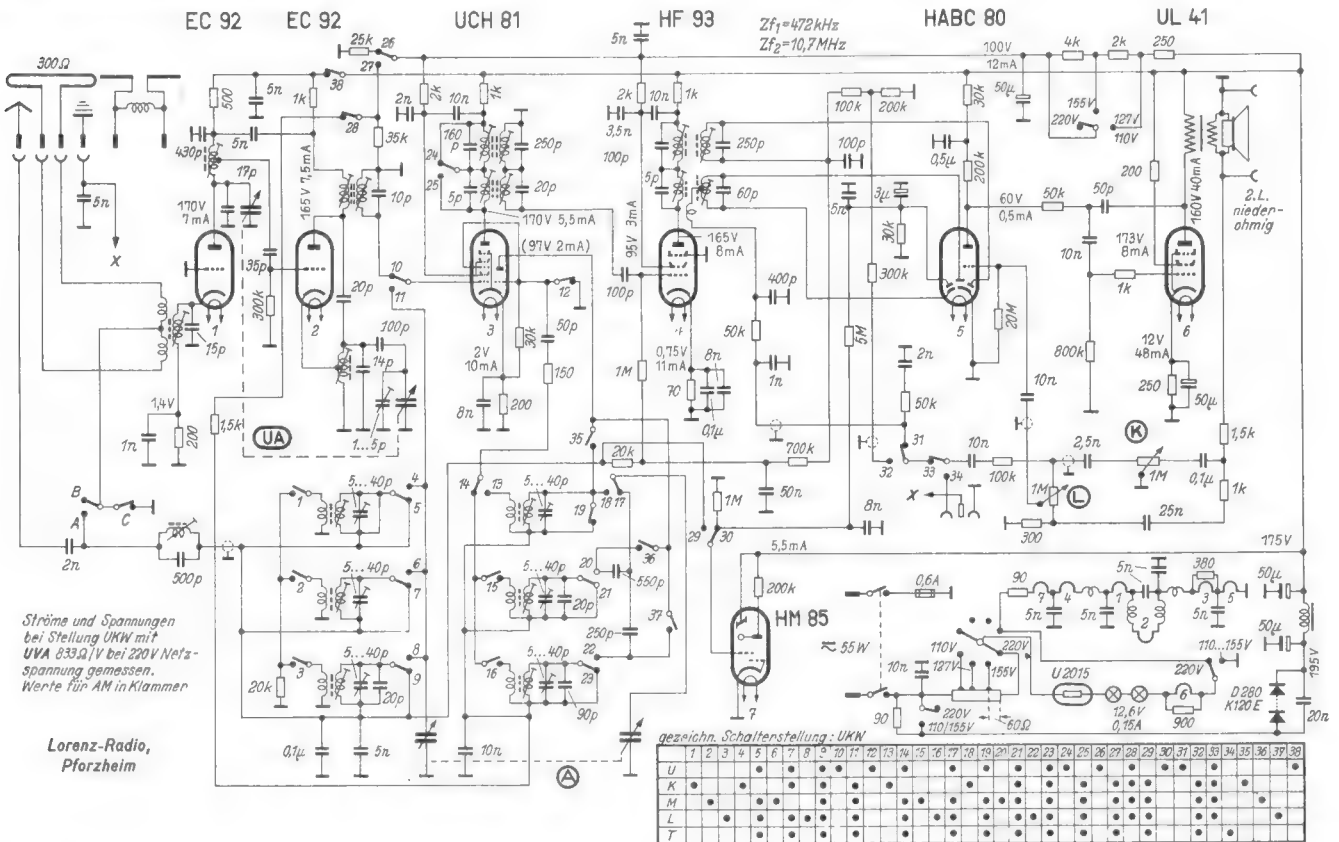


Bild 27. Blockschaltung des Ratsherr 53

Anodenspannung unterbrochen, sondern es wird nur die Schirmgitterspannung mit Hilfe der Kontakte 14—16 ausgeschaltet.

Bei dem 8/11-Kreissuper Rheingold (S. 27) sind beide Röhren EF 41 im Zf-Teil für AM und FM wirksam. Bei den sechs AM-Zf-Kreisen betragen die Kreiskapazitäten je 1 nF, um das Übermaß an Verstärkung herabzusetzen. Die Endstufe besitzt keine echte Gegentakt-schaltung, sondern die beiden Röhren EL 41 sind parallelgeschaltet. Sie wirken also wie eine Röhre doppelter Steilheit, also z. B. wie eine EL 12.

38. Lorenz Lichtenstein GW



Funktionsbeschreibungen

Lorenz Hohenzollern und Lichtenstein GW

In diesen beiden Empfängern, wie auch in den anderen Lorenz-Typen dieses Jahrganges, wird eine neuartige FM-Eingangsschaltung mit Vorstufe und selbsterregter additiver Mischstufe angewendet. Bild 28 zeigt das Prinzip mit den Werten des Gerätes Hohenzollern. Die anderen Empfänger-Typen weisen nur geringfügige Abweichungen davon in einigen Widerstandswerten auf.

Um die Störstrahlung des Oszillators auf die Antenne mit Sicherheit zu unterdrücken, arbeitet die Vorröhre in Gitterbasisschaltung. Das Gitter liegt also an Erde und wirkt daher als Abschirmung zwischen Eingang und Ausgang, ähnlich wie das Schirmgitter einer Pentode. Dies ergibt folgende Vorteile: Der Eingangskreis wird gegen die von der Oszillatordröhre zur Anode der Vorröhre gelangenden Störspannungen abgeschirmt. Ferner tritt trotz der Verwendung einer Triode mit auf gleiche Frequenz abgestimmten Gitter- und Anodenkreisen keine Schwingung auf; die Stufe braucht nicht neutralisiert zu werden.

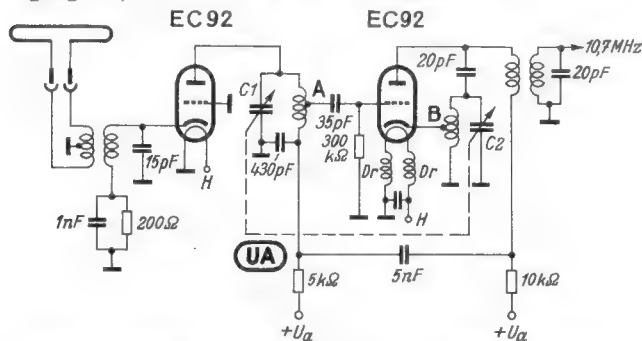


Bild 28. UKW-Eingangsschaltung bei den Lorenz-Empfängern

Die Verstärkung einer Gitterbasisschaltung ist praktisch gleich der einer Katodenbasissstufe. Der Eingangswiderstand der Schaltung beträgt jedoch nur etwa 200 Ω. Der Eingangskreis wird also stark gedämpft, und man verzichtet hierdurch auf die Resonanzüberhöhung durch den Kreis. Bei einer Röhrensteilheit von 5 mA/V erzielt man jedoch eine genügende Verstärkung und hat dabei den Vorteil des geringeren Rauschwertes. Auf die Gesamtselektion eines UKW-Empfängers ist die Dämpfung des Eingangskreises ohne Einfluß, da dieser Kreis wegen seiner großen Bandbreite ohnehin stets fest auf Bandmitte abgeglichen wird. — Am Fußpunkt des Eingangskreises liegt der zur Erzeugung der Gittervorspannung dienende Katodenwiderstand von 200 Ω.

Der Anodenkreis der Vorröhre wird mit dem Drehkondensator-Plattensatz C1 auf die Empfangsfrequenz abgestimmt. Infolge der guten Entkopplung der Gitterbasissstufe gegen die Antenne kann auf die sonst bei der Mischtriode EC 92 übliche Brückenschaltung des Oszillatorkreises in der Gitterzuleitung verzichtet werden. Der Kreis ist einfach als unsymmetrischer Anodenschwingkreis angeordnet. Dies hat den Vorteil, daß der Drehkondensator-Plattensatz C2 nicht zweipolig isoliert zu werden braucht, sondern mit einem Pol an Erde gelegt werden kann. Die mechanische Konstruktion des Drehkondensators wird dadurch vereinfacht.

Die Oszillatorkopplung wird in Katodenrückkopplung erzeugt. Der Teil der Oszillatordröhre zwischen der Anzapfung B und Erde liegt gleichzeitig im Gitterkreis und bewirkt die Mischung mit der Empfangsfrequenz. Die Ankopplung an das Gitter erfolgt nach Bild 29 in einer Art Brückenschaltung des Anodenkreises der ersten Röhre. Dadurch wird ebenfalls die Rückwirkung auf den Eingang vermindert. Der Brückenabgleich ändert sich zwar hierbei mit der Einstellung des Kondensators C1, dies ist jedoch unkritisch, da die Hauptentkopplung von der Vorstufe übernommen wird.

Um die Dämpfung des ersten Zf-Kreises durch den Innenwiderstand der Mischtriode herabzusetzen, wird die auch sonst übliche Zf-Rückkopplung angewendet. In der Zuleitung zum Anodenkreis liegt deshalb ein 10-kΩ-Widerstand. Die daran abfallende Zf-Spannung wird über 5 nF dem 430-pF-Kondensator im Anodenkreis der Vorröhre zugeführt. Die Spannung liegt damit praktisch am Gitter der Mischröhre.

Die Schaltung des Lichtenstein GW (S. 29) zeigt, daß sich für Allstrombetrieb ein neuzeitlicher AM/FM-Empfänger aufbauen läßt, ohne daß die Stromentnahme aus dem Netz wesentlich höher ist als bei einem Wechselstromgerät.

Der Heizkreis ist für die Röhren EC 92 und für die Typen der H-Serie auf 0,15 A eingerichtet. Die Heizung 2 des UKW-Oszillators ist durch zwei Drosseln hochgelegt, damit keine

Wechselspannung zwischen Faden und Katode auftritt. Die Heizfäden der beiden U-Röhren besitzen Nebenschlüsse, um auf den gleichen Stromverbrauch von 0,15 A zu kommen. Für 110 V Netzspannung werden zwei parallele Heizkreise gebildet.

Der klare Schaltungsaufbau dieses 6/9-Kreissupers läßt sich aus der Gesamtschaltung mühelos erkennen. Für die AM-Bereiche ist die Normalbestückung Mischhexode (UCH 81), Zf-Pentode (HF 93), Demodulator und Nf-Röhre (HABC 80) und Endröhre (UL 41) vorgesehen. Für den FM-Empfang wird der bereits besprochene UKW-Teil vorweggesetzt und die Hexode der UCH 81 wie üblich als erstes Zf-Verstärkersystem für 10,7 MHz benutzt.

Beim Empfänger Hohenzollern (S. 30) ist die FM-Schaltung gegenüber dem Lichtenstein auf 11 Kreise erweitert worden. Zu diesem Zweck wurde in die Schaltung eine weitere steile, nur im FM-Kanal wirksame Röhre EF 94 eingefügt. Um bei der hohen Verstärkung in drei UKW-Zf-Stufen das Abstimmrauschen zwischen den Sendern zu unterdrücken, ist am Ratiodektor ein Germaniumdiodeschalter vorgesehen. Über zwei 500-kΩ-Widerstände werden der Anode der Germaniumdiode eine feste positive Vorspannung vom Katodenwiderstand der Endröhre und eine von der Eingangsspannung des Empfängers abhängige negative Spannung zugeführt. Diese wird am Elektrolytkondensator des Ratiodektors entnommen. Bei fehlender Trägerfrequenz wird die Spannung am Ratiodektor nur durch das Rauschen bestimmt, sie ist relativ gering. Die positive Vorspannung ist so eingestellt, daß sie bei diesem Betriebszustand überwiegt. Die Diode ist dann leitend, weil ihre Anode positiv ist. Sie stellt einen niederohmigen Widerstand dar und schließt die Rauschspannung am Lautstärkeregelner kurz. Wird auf einen Sender abgestimmt, dann überwiegt die negative Spannung vom Ratiodektor. Die Diode wird hochohmig und der Sender ist zu hören. Durch diese zusätzliche Diode wird die Abstimmung im UKW-Bereich wesentlich angenehmer.

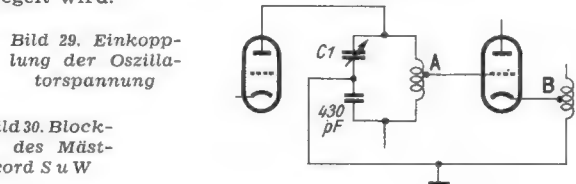
Im AM-Teil ist eine KW-Lupe (Fußpunkt der Oszillatordröhre) vorhanden. Eine erweiterte Ausführung des Gerätes, die Type Hohenzollern A, besitzt außerdem eine eingebaute drehbare Ferrit-Peilantenne mit einer zusätzlichen AM-Vorröhre EF 94.

Mästling Record SuW

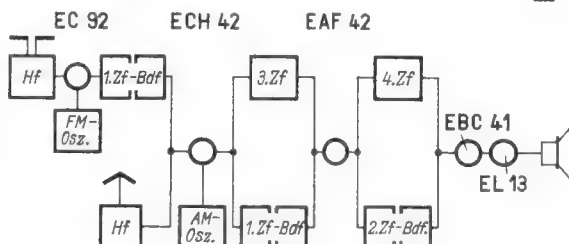
Für einfache Geräte hat der FM-Flankengleichrichter den Vorzug größerer Empfindlichkeit, jedoch wird auch hierbei zweckmäßig eine besondere UKW-Eingangsröhre vorgesehen, um das Rauschen kleinzuhalten und große Überlagerungsteilheit zu erzielen. Nach diesen Gesichtspunkten ist der Empfänger Record SuW entwickelt worden.

Bild 30 zeigt das Schaltprinzip. Vier gemeinsame Röhren ECH 42, EAF 42, EBC 41 und die 2-W-Endröhre EL 13 bestimmen den Grundaufbau. Für die AM-Bereiche ergibt sich dadurch ein normaler 6-Kreissuper mit Signaldiode und besonderer Regeldiode in der EBC 41 (S. 32). Für den FM-Empfang ist die Röhre EC 92 in additiver Mischschaltung vorgesehen. Der Oszillatorkreis liegt als Brücke am Gitter, und die Zf-Spannung wird über den 120-pF-Kondensator am Fußpunkt der Eingangsspule rückgekoppelt, um die Dämpfung durch den niedrigen Innenwiderstand der Triode zu beseitigen. Am Anodenkreis der EC 92 liegt ein Zf-Bandfilter für 10,7 MHz. Die Hexode der AM-Mischröhre dient auch hier als erstes Zf-Verstärkersystem. Dann folgen zwei Einzelkreise mit induktiver Kopplung, getrennt durch die bei FM-Empfang als zweite Zf-Röhre wirkende EAF 42.

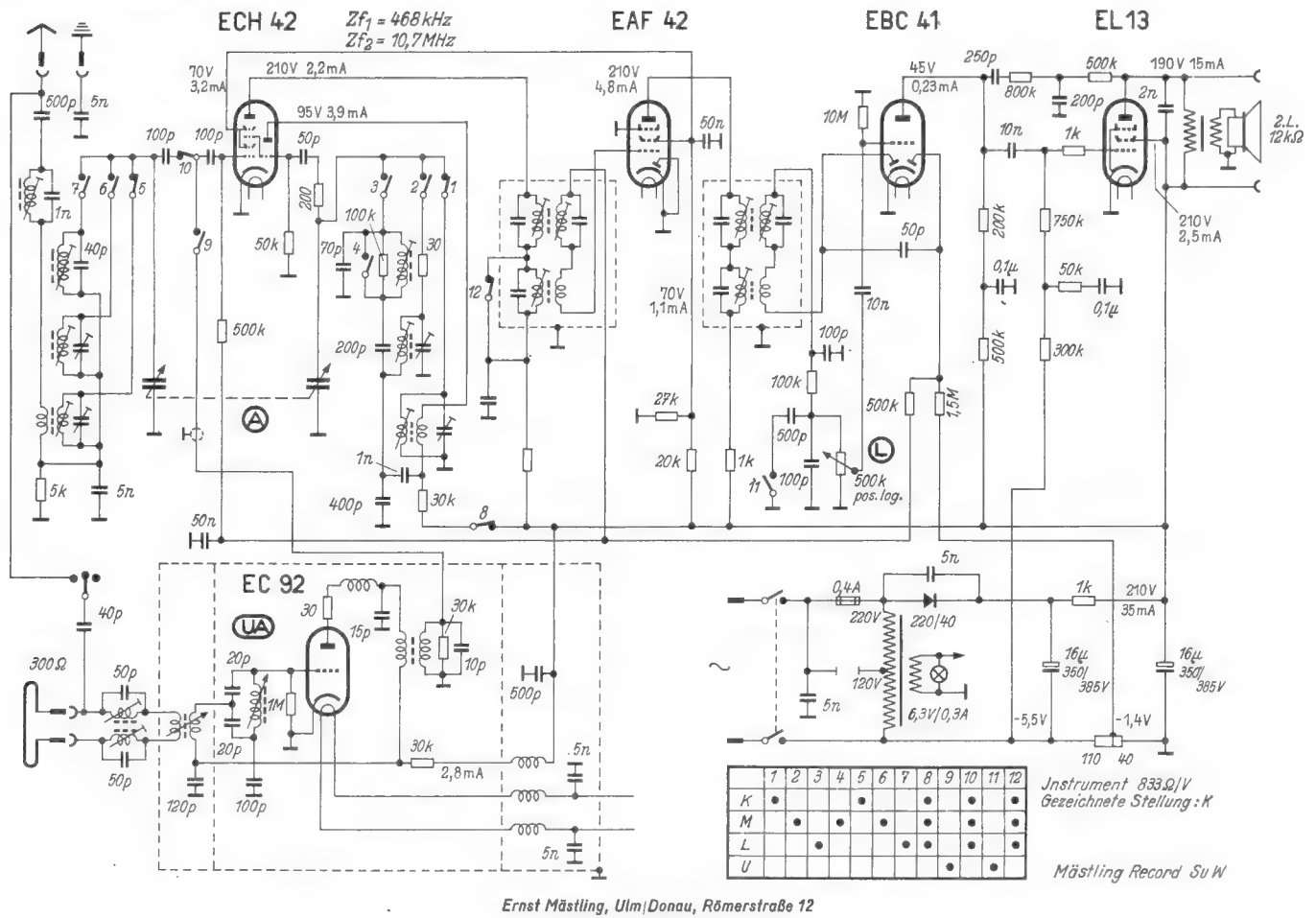
Der Netzteil enthält nur einen einfachen Heiztransformator, während die Anodenstromversorgung in Allstromtechnik erfolgt. Der Widerstand zur Erzeugung der negativen Vorspannung der Endröhre ist bei -1,4 V angezapft. Die Spannung bewirkt den verzögerten Einsatz der Regeldiode, damit vor allem beim UKW-Empfang die Verstärkung des Empfängers nicht vorzeitig herabgeregelt wird.



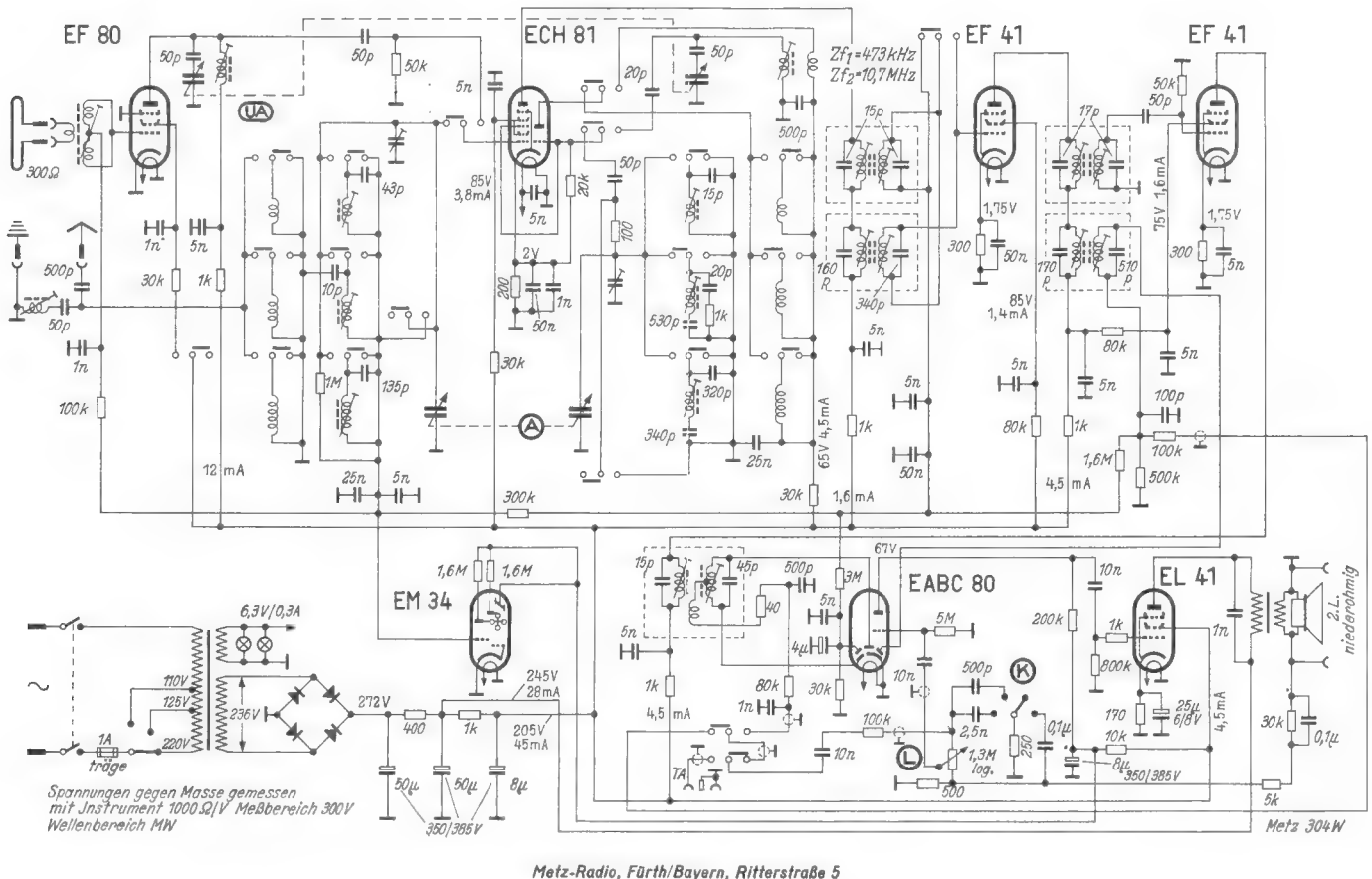
Unten: Bild 30. Blockschaltung des Mästling Record SuW



40. Mästling Record SuW



41. Metz 304 W



Die 40-Watt-Bündeltetrode QE 06/50 wird in großen Stückzahlen gefertigt und hat daher einen so günstigen Preis (18 DM), daß sie u. a. auch für Amateurstationen in Frage kommt. Bei dieser Röhre ist das dritte Gitter kein echtes Bremsgitter, sondern eine Hilfselektrode, die den Elektronenstrom zwischen Schirmgitter und Anode bündelt. Man erhält dadurch bei geringerem Aufwand einen günstigeren Kennlinienverlauf als bei einer Röhre mit Bremsgitter. Aussteuerbereich und Wirkungsgrad werden dadurch verbessert (Kennlinienfeld 1 und 2).

Mit 600 V Anodenspannung erreicht man mit dieser Röhre in der Endstufe 40 Watt Telegrafleistung. Mit 400 V Anodenspannung ist es möglich, einen Telegrafensender zu bauen, der bei geringem Aufwand nur aus der Endstufe und einer quartzesteuerten Oszillatorstufe mit der Röhre EL 41 in Elektronenkopplung besteht. Blatt 2, Rückseite, zeigt oben die Schaltung der Endstufe. Sie kann entweder in Geradeauschaltung (Leistung 25 W) oder als Frequenzverdoppler (Leistung 20 W) arbeiten. Zur Stromversorgung genügt eine Gleichrichteröhre AZ 4. Der Gitterkreis liegt in Reihe mit dem zur automatischen Gittervorspannungserzeugung dienenden Widerstand von 20 k Ω . Eine Drossel mit 1,8 bis 2 μ H vor dem Gitterkreis verhindert UKW-Störschwingungen. Unmittelbar vor dem Schirmgitteranschluß liegt ein 50- Ω -Widerstand, ebenfalls zur Unterdrückung von Störschwingungen. Hierfür ist unbedingt ein induktionsfreier Schichtwiderstand mit mindestens 0,5 W Belastbarkeit zu verwenden. Der Schichtwiderstand mit mindestens 20 k Ω setzt die Spannung am Gitter 2 auf etwa 250 V herab. Wichtig sind die beiden Siebglieder aus je 7 μ H und 1 nF in der Kathoden- und Anodenleitung. Sie unterdrücken Oberwellen, die in das Fernsehband fallen und daher den Fernsehempfang stören würden.

Eine bedeutend höhere Leistung läßt sich mit zwei parallel geschalteten Röhren QE 06/50 und höheren Anodenspannungen erzielen. Das mittlere Bild auf Blatt 2, Rückseite, gibt ein Schaltbeispiel hierfür. Mit der angegebenen Bemessung erhält man in Geradeauschaltung etwa 75 Watt Telegrafleistung. Die Schirmgitterspannung wird hierbei durch zwei Stabilisatoren Valvo 150 C 1 auf 300 V, eingestellt. Auch diese Endstufe wird in der Kathode getastet. Wegen der höheren Spannungen empfiehlt es sich, hier ein Tastrelais zu verwenden. Das untere Bild auf Blatt 2, Rückseite, zeigt die Gegenakttschaltung von zwei QE 06/50 als NF-Verstärker oder als Modulatorstufe eines Amateur-senders. Die Betriebsspannungen sind aus den Datentabellen zu entnehmen. Bei 80 W Ausgangsleistung läßt sich hiermit ein Sender mit 130 W Leistungsaufnahme modulieren. Da die Stufe bis in das Gitterstromgebiet ausgerechnet wird, muß die Quelle für die Gitterwechselspannung sehr niederohmig sein. Man verwendet deshalb in der vorhergehenden Stufe am besten eine EL 41 und einen Treibertransformator mit dem Übersetzungsverhältnis 2:1 + 1.

Bei RC-Kopplung muß die vorhergehende Stufe bereits im Gegenakt arbeiten. Für einen vollständigen Modulationsverstärker empfiehlt sich folgende Anordnung: Eine Röhre EF 80 als Mikrofonverstärker, eine Doppeltriode ECC 40, von der ein System zur NF-Verstärkung und das zweite zur Phasenumkehr dient; eine weitere ECC 40 arbeitet als Gegenaktverstärkerstufe, die die Endstufe mit den zwei Röhren QE 06/50 aussteuert.

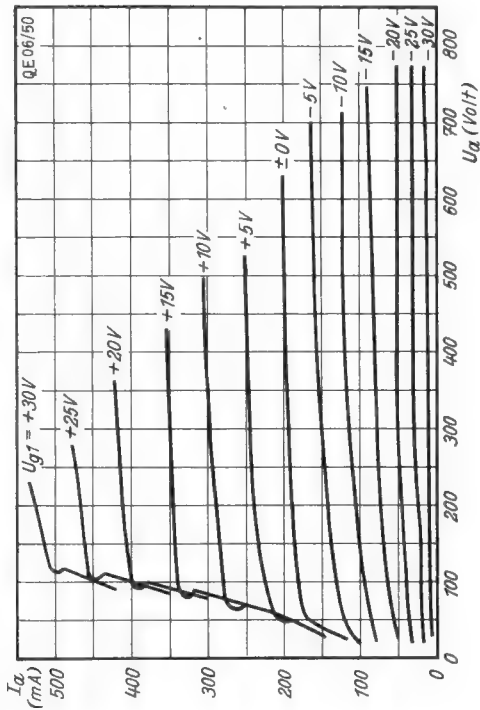
Heizung: Indirekt geheizte Oxydkatode

Heizspannung	U_f	6,3	Volt
Heizstrom	I_f	0,9	Amp
Spannung zwischen Faden und Schicht	$U_{f/k \max}$	135	Volt

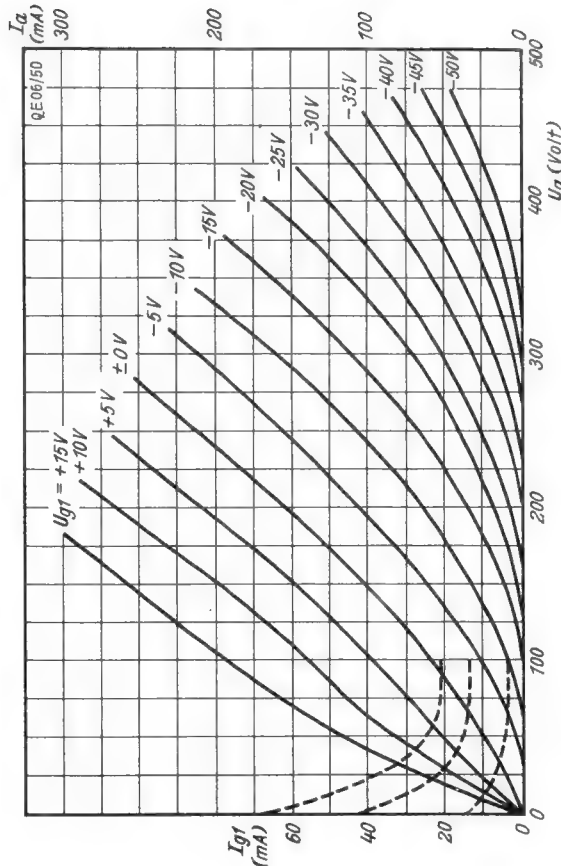
Innere Röhrenkapazitäten: Katodenbasis-Schaltung

Gitter 1 — Anode	$C_{g1/a}$	> 0,2	pF
Gitter 1 — Kathode	$C_{g1/k}$	12	pF
Anode — Kathode	$C_{a/k}$	7	pF

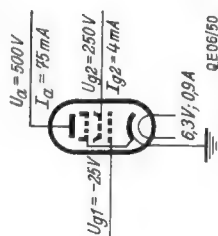
Kennlinienfeld 1 $I_a = f(U_a), U_{g1} = \text{Parameter}, U_{g2} = 250V$



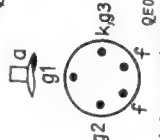
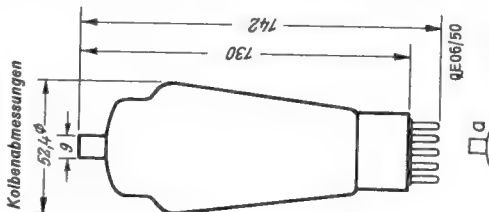
Kennlinienfeld 2 $I_a = f(U_a), U_{g1} = \text{Parameter}, \text{Triodenschaltung}$

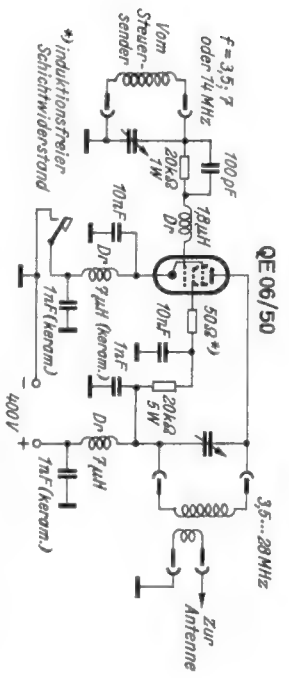


Blatt 1

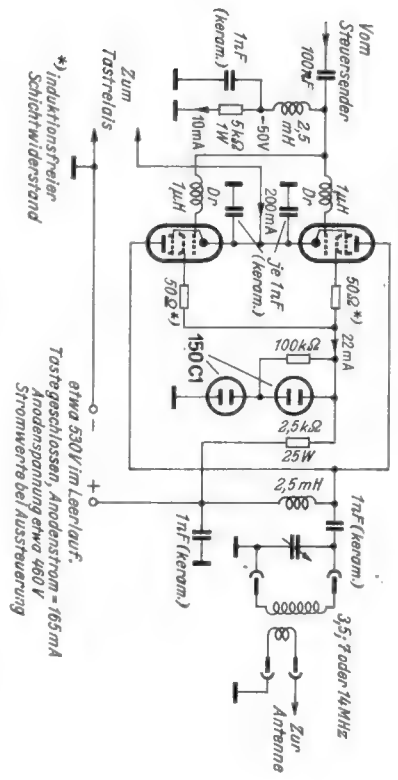


Meßschaltung

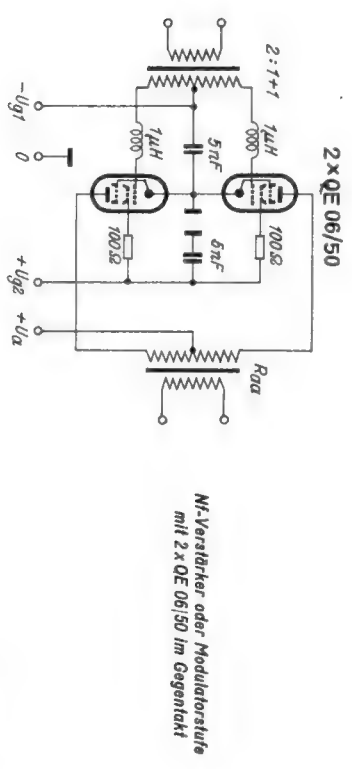




Schaltung einer Telegrafie-Endstufe für einen einfachen zweistufigen Sender



75-Watt-Telegrafie-Endstufe mit zwei parallel geschalteten Hochru QE 06/50



Nf-Verstärker oder Modulatorstufe mit 2 x QE 06/50 im Gegenakt

Betriebswerte (zugleich Meßwerte) und Grenzwerte:

1. Klasse C₁, Telegrafie

f	U _a	U _{g2}	U _{g1}	I _a	I _{g2}	I _{g1} ¹⁾	Q _a	N
MHz	V	V	V	mA	mA	mA	W	W
Betriebswerte	600	250	45	100	7,0	3,5	60	40
	500	250	45	100	6,0	3,5	50	30
	400	250	45	100	7,5	3,5	40	25
Grenzwerte	600	300	200	100	5,0	5,0	60	48
	800	480	330				48	33

2. Klasse C₂, Anodenmodulation

f	U _a	U _{g2}	U _{g1}	I _a	I _{g2}	R _{g2}	I _{g1} ¹⁾	Q _a	N
MHz	V	V	V	mA	mA	kΩ	mA	W	W
Betriebswerte	475	225	85	83	5,0	50	4,0	40	27,5
	400	225	80	80	5,75	30	3,5	32	22,5
	325	225	75	80	5,0	20	3,0	26	17,5
Grenzwerte	475	300	200	83			5,0	40	40
	800	380	260					32	32
	125	260						22	

3. Klasse B₁, Telegrafie

f	U _a	U _{g2}	U _{g1}	I _a	I _{g2}	Q _a	N
MHz	V	V	V	mA	mA	W	W
Betriebswerte	600	290	25	62,5	3	37,5	12,5
	500	250	25	75	4	37,5	12,5
	400	290	25	75	4	30,0	9,0
Grenzwerte	600	300	80	80		37,5	34,0
	800	540	450			34,0	28,0

4. Klasse B₂, Nf-Verstärker und Modulator in Gegenaktsschaltung

U _g	U _{g2}	U _{g1}	R _{g2}	U _{g1} ¹⁾	I _a	I _{g2}	I _{g2} ¹⁾	Q _{a2}	N
V	V	V	kΩ	V	mA	mA	mA	W	W
Betriebswerte	300	78	6,4	78	2 x 100	2 x 2,5	2 x 5	2 x 18	2 x 60
	300	29	4,2	86	2 x 96	2 x 2,5	2 x 5	2 x 18	2 x 60
	400	25	3,2	78	2 x 45	2 x 2,5	2 x 5	2 x 18	2 x 48
Grenzwerte	600	300	3	90	2 x 120	2 x 120	2 x 12	2 x 28	15
	400	400	45	90	2 x 30	2 x 70	2 x 12	2 x 28	15
	400	400	3	90	2 x 30	2 x 70	2 x 12	2 x 28	15
	400	400	3	90	2 x 30	2 x 70	2 x 12	2 x 28	15

1) R_{g1} max. 25 kΩ.

2) Gitter 2 wird zweckmäßig aus einem besonderen Netzteil gespeist und mit der Anodenspeisung moduliert oder es wird über die angegebenen Vorwiderstände R_{g2} mit der modulierten Anodenspeisung betrieben.

3) Tetrodenschaltung, Aussteuerung bis in das Gitterstromgebiet, Klirrfaktor k = 2%, bei Verwendung einer Treiberstufe, ohne inneren Widerstand.

4) Triodenschaltung, I_{g1} = 0, k = 3%.

5) Scheitelwert von Gitter zu Gitter.

Interessante Neuigkeiten aus der Meßtechnik

Es ist eine Binsenwahrheit, daß alle Fortschritte der Elektrotechnik und der Radiotechnik in den letzten 50 Jahren ohne Meßgeräte nicht möglich gewesen wären. Seit etwa 1950 hat die Meßtechnik einen neuen Auftrieb bekommen, der einmal auf die Einführung des UKW-FM- und des Fernsehgrundfunks zurückzuführen ist, zum anderen in der zunehmenden Bedeutung der Elektronik begründet liegt. Die Elektronik ermöglicht nicht nur neue, bessere Meßmethoden, sie stellt auch — soweit es die Regelungen betrifft — neuartige Forderungen an die Meßtechnik, weil man bekanntlich nur regeln kann, was sich auch messen läßt. Neben dieser grundsätzlichen Tendenz lassen sich Entwicklungsrichtungen beobachten, die durch Forderungen der Verbraucherkreise bedingt sind: robuste Konstruktion, einfache Bedienung, Verbesserung des Äußeren, Erweiterung der Meßbereiche auch für höhere Frequenzen, Verkleinerung des Eigenverbrauchs, Erhöhung der Ablesegenauigkeit usw. Um bei dem letzten Punkt zu bleiben, sei daran erinnert, daß durch die Neufassung der Regeln für elektrische Meßgeräte VDE 0410/1.53 die neue Klasse 0,1 eingeführt wurde, wodurch die Hersteller von Präzisionsmeßgeräten ihr Fertigungsprogramm auch auf diese Klasse ausdehnen veranlaßt wurden. Auf diese Präzisionsgeräte brauchen wir wohl an dieser Stelle nicht ausführlich einzugehen, weil die Betriebs- und Werkstattpraxis erfahrungsgemäß mit geringeren Genauigkeitsklassen auskommt. Im übrigen sollen im Folgenden Beispiele — ohne Anspruch auf Vollständigkeit — für Neuentwicklungen besprochen werden, wie wir sie anlässlich der Technischen Messe in Hannover kennenlernen konnten.

Einbereichmeßgeräte

Bei den Einbaugeräten werden in zunehmendem Maße die modernen rechteckigen und quadratischen Frontflächen von allen

Jahrzehnten transportable Meßgeräte, die nacheinander für verschiedene Aufgaben herangezogen werden, mit mehreren Meßbereichen auszurüsten. Zu den neueren Meßgeräten dieser Art gehören auch die Röhrenvoltmeter. Das Gleichspannungs-Millivoltmeter GM 6010 der Elektro Spezial GmbH (Hamburg 1) mißt in 12 Bereichen Spannungen von 1 mV (Vollausschlag) bis 300 Volt. Es ist mit drei Röhren DAF 41 und einer DL 41 bestückt, die aus eingebauten Batterien gespeist werden. Bei Wandel & Goltermann (Reutlingen/Württ.) sahen wir das Röhrenvoltmeter TVMQ-16 mit quadratischer Anzeige, das im Frequenzbereich zwischen 30 Hz und 100 kHz Effektivspannungen auch nichtsinusförmiger Frequenzgemische mißt und hierzu neun Meßbereiche (1 mV bis 10 V) sowie eine eingebaute Eichspannungsquelle (10 mV) aufweist.

Zur Widerstandsmessung stehen u. a. zwei neue Siemens-Vielbereich-Ohmometer (Form Z, Klasse 1,5) zur Verfügung, deren eines den Bereich von 50 mΩ bis 200 Ω überbrückt, während das andere Widerstände zwischen 1 Ω und 100 MΩ zu messen gestattet. Ein direktanzeigendes Milliohmometer wird unter der Typenbezeichnung EMT 324 von der Firma Wilhelm Franz KG (Lahr/Schwarzwald) gebaut. Es ist mit Spezialmeßleitungen ausgestattet und ermöglicht in einer Schaltung mit fünf Bereichen Widerstandsmessungen von 50 μΩ bis 300 mΩ bei ± 1,5% Genauigkeit.

Für die Messung hoher Widerstandswerte baut Dipl.-Ing. U. Knick (Berlin-Nikolassee) sechs verschiedene Hochohmometer, die sich durch den Gesamtumfang ihrer achtfach unterteilten Meßbereiche unterscheiden. Unter Benützung eines gegengekoppelten Gleichstromverstärkers können mit diesen Geräten Widerstände bis 10⁹ bzw. 10¹⁵ Ω und Ströme bis 10⁻¹³ Ampere gemessen werden.

Unter den Leistungsmeßgeräten fielen die neuen AEG-Präzisions-Leistungsmesser

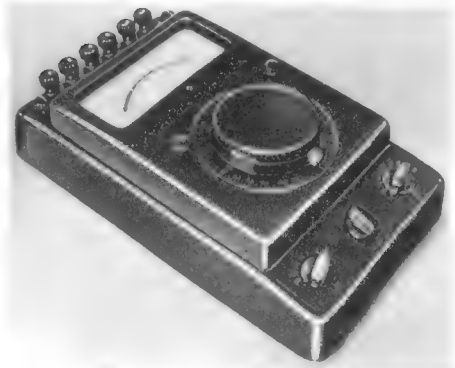


Bild 3. AEG-Vektormesser II

Spannung von 10 mV noch sicher messbar ist und im übrigen nichtlineare Verzerrungen der Spannung oder des Stromes vermieden werden. Trotzdem ist die Temperaturabhängigkeit kleiner als 0,1 %/°C.

Tragbares Hochspannungsprüfgerät

Für die Fachleute unter den Besuchern der Technischen Messe war der tragbare Hochspannungsgenerator PGK 30 der Phys.-Techn. Werkstatt Baur (Sulz, Voralberg) ohne Zweifel eine Sensation. In einem nur 22 cm breiten, 20 cm hohen und (einschl. Isolator) nur 50 cm langen pultförmigen Gehäuse (Gesamtgewicht: 20 kg) ist ein kurzschlußfestes Hochspannungs-Prüfgerät untergebracht, dessen Gleichspannung in zwei Bereichen kontinuierlich zwischen 1000 und 35 000 Volt regelbar und dauernd mit 2 mA belastbar ist (Bild 4). Ein Strommesser mit drei Bereichen (0,1/10 mA) läßt noch Isolationsströme von 2 bis 3 μA einwandfrei erkennen und warnt durch schnelleren Anstieg bei Erhöhen der Spannung vor einem bevorstehenden Durchschlag. Durchschläge und Kurzschlüsse werden durch eine Begrenzeröhre unschädlich gemacht, die die Stromentnahme auf max. 8 bis 10 mA begrenzt. Koronaeffekte und beginnende Durchschläge werden durch die Unruhe des Strommesserzeigers angezeigt und können im übrigen durch eine Zusatzeinrichtung im Lautsprecher hörbar gemacht werden. Die Signallampe, die den Betriebszustand anzeigt, beginnt beim Aufdrehen des Spannungsreglers (als Warnsignal) zu blinken. Mit diesem Gerät lassen sich Kabel, Senderröhren, Senderverdrahtungen, Kondensatoren und Transformatoren usw. bequem an Ort und Stelle auf ihre Isolationsfestigkeit prüfen.

Prüfgeneratoren und Meßsender

Für akustische und elektroakustische Messungen baut Wandel & Goltermann (Reutlingen/Württ.) einen Rauschgenerator (RG-32), dessen Frequenzgang zwischen 30 Hz und 20 kHz um weniger als ± 5% vom weißen Rauschen abweicht und dessen gesamte Rauschleistung 167 mW beträgt. Die abgegebene effektive Rauschspannung ist regelbar und erreicht an 600 Ω 10 V und an 150 Ω 5 V (an einem Instrument ablesbar).

Einen neuen Präzisions-RC-Tongenerator (Type MSG 100 4) für 20 bis 20 000 Hz sahen wir bei Telefunken. Er zeichnet sich durch extrem kleinen Klirrfaktor (bis hinab zu 200 Hz unter 0,1%) und einen eingebauten Tonfrequenz-Normal-Spannungsmesser (0 bis 0,8 und 0 bis 4 V) aus. An einem symmetri-

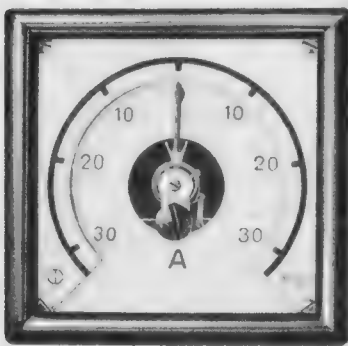


Bild 1. Weitwinkelinstrument mit 250° Zeigerausschlag (Metrawatt)

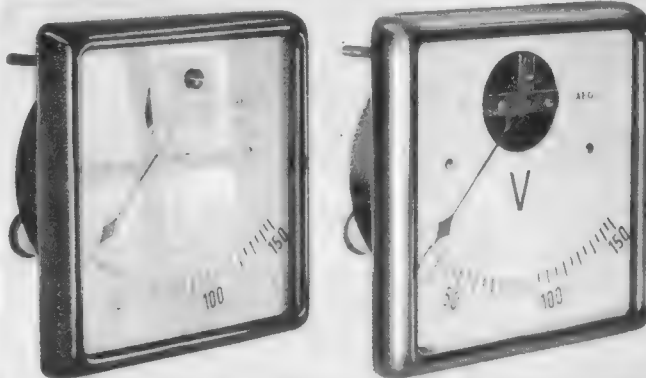


Bild 2. Meßinstrumente der AEG. Links: mit gewöhnlichem Glas, rechts: mit blendungsarmer Glasscheibe

maßgebenden Firmen benutzt. In dieser Gruppe sind Meßgeräte mit 250° Zeigerweg neu (Centrax-Instrumente der Elima GmbH und Weitwinkelinstrumente der Metrawatt AG) (Bild 1). Durch erhöhte Anbringung der Skala ergibt sich eine parallaxenfreie Ablesung, weil Zeiger- und Skalenoberfläche in einer Ebene liegen. Die Ablesung aus größerer Entfernung wird durch gelben Skalengrund, gelbe Ziffern und Zeiger vor schwarzem Grund erleichtert (Elima-Centrax-Instrumente), vorausgesetzt, daß die Skalenfenster nicht blenden. Diesen Fehler konnte die AEG ohne zusätzliche Innenbeleuchtung oder äußere Lichtblenden beheben; sie liefert jetzt ihre Schalttafel-Meßgeräte auf Wunsch mit blendungsarmen Glasscheiben (Bild 2).

Einschraub-Amperemeter, die eine normale Sicherung aufnehmen können und an ihrer Stelle in die Sicherungselemente auf Schalttafeln usw. eingeschraubt werden, sind in verschiedenen Meßbereichen jetzt wieder lieferbar (Arthur Metzke, Kassel-Oberzwehren, und Müller & Weigert, Nürnberg).

Schreibende Meßgeräte werden neuerdings auch für tintenlose Aufzeichnung geliefert (AEG u. a.). Sie benutzen einen metallisierten Registrierstreifen, in den mit 18 bis 24 V Gleichspannung über eine am Zeigerende montierte Stiftelektrode eine feine Schreibspur gebrannt wird.

Mehrbereichgeräte

Da das eigentliche Meßwerk das Teuerste an jedem Instrument ist, pflegt man seit

(für Gleichstrom- und Wechselstromwirkleistung) auf, die mit einem astatischen Meßwerk ausgerüstet sind und als Zeiger- (Klasse 0,2 und 0,1) und Lichtmarkeninstrumente (Klasse 0,2) geliefert werden können.

Universalmeßgeräte

Während die Mehrbereichmeßgeräte bei einer Maßgröße (z. B. Spannung oder Strom oder Widerstand) bleiben, beginnt die Gruppe der Universalmeßgeräte bei Instrumenten, die zwei oder mehr Maßgrößen (z. B. Spannung und Strom) oder verschiedene Stromarten in mehreren Meßbereichen zu messen gestatten.

In der Klasse der Präzisionsmeßgeräte gehört hierhin der neue AEG-Vektormesser II (Bild 3), der im Bereich von 45 bis 65 Hz die Messung von Wechselspannungen und -strömen, von Wirkleistung, Blindleistung, Phasenwinkel, Oberwellen, Momentanwert, Kurvenform und anderen Komponenten gestattet.

Ein Tonfrequenz-Volt- und Amperemeter (Typ TVA-50), das im Frequenzbereich 30 Hz bis 20 kHz mit ± 5% Genauigkeit Strom- und Spannungsmessungen ermöglicht, wird von Wandel & Goltermann (Reutlingen/Württ.) gebaut. Seine Spannungmeßbereiche sind: 0,1 V (Ri über 250 Ω), 0,3 V (Ri über 2,2 kΩ), ferner 1/3/10/30/100/300 V (Ri = 5000 Ω/V), während bei den sieben Strommeßbereichen von 1 mA bis 1 A der Spannungsabfall nur 0,1 Volt für Vollausschlag beträgt. Im Gegensatz zu den üblichen Diodenvoltmetern arbeitet dieses Gerät mit einer Flächenkristalldiode, wodurch eine



Bild 4. Tragbares Hochspannungs-Prüfgerät (Baur)



Bild 5. Universal-Prüfgenerator EP 104
(Neuwirth)

schon niederohmigen Ausgang kann eine stetig bis 4 V regelbare Spannung entnommen werden, während der hochohmige unsymmetrische Ausgang eine konstante Spannung von etwa 20 Volt liefert. Der mechanische Aufbau dieses Generators entspricht einem Einschub für Meßstelle nach DIN 41490 und kann auch in einem passenden Gehäuse geliefert werden. Das mit zwei Tragriffen versehene Gehäuse trägt dann an seiner Oberseite zwei Schienen, auf die weitere Meßgeräte gestellt werden können.

RC-Generatoren mit erweitertem Frequenzbereich, die auch das Ultraschallgebiet einschließen, werden u. a. von Philips und Wandel & Goltermann hergestellt. Der Philips-RC-Generator GM 2317 bestreicht in sechs Bereichen das Frequenzgebiet von 20 Hz bis 250 kHz und liefert bei weniger als 0,5% Klirrfaktor eine regelbare Ausgangsspannung zwischen 10 μ V und 10 V. Der Meßgenerator PS-47 von Wandel & Goltermann hat sechs Bereiche in denen Frequenzen zwischen 30 Hz und 300 kHz mit regelbaren Ausgangsspannungen bis 35 V (an 3 k Ω Übertragerausgang) bzw. 65 V (an 10 k Ω LC-Ausgang) abgegeben werden. Der ebenfalls in RC-Schaltung arbeitende Meßgenerator PS-19 der gleichen Firma enthält einen eingebauten Regelmesser und einen Eichteiler. Sein Frequenzbereich reicht von 30 Hz bis 1 MHz ($\pm 1\%$). Sein Ausgang ist wahlweise symmetrisch oder unsymmetrisch mit Quellenwiderständen von 75, 150 und 600 Ω schaltbar und gibt Spannungspegel zwischen -6 und $+2$ N ab. Dabei beträgt der Klirrfaktor im Durchschnitt weniger als 0,3%.

Der neue Leistungsmeßsender von Rohde & Schwarz (Type SMLR) zeichnet sich bei einem Frequenzbereich von 0,1 bis 30 MHz durch besonders weitgehende Regelbarkeit der Ausgangsspannung (1 μ V bis 10 V an 60 Ω) und durch eine eingebaute, direkt in Promille ablesbare konstante Feinverstellung aus. Die Ausgangsspannung kann in V und dB abgelesen werden. Neben einer eingebauten 30prozentigen Eigenmodulation mit 1000 Hz ist Fremdmodulation mit 30 bis 10 000 Hz bei einem Spannungsbedarf von 60 mV/0% Modulationsgrad möglich.

Die Firma Dipl.-Ing. Heinz-Günther Neuwirth (Hannover) hat folgende Geräte neu in ihre Fertigungsprogramme aufgenommen: Einen Universal-Prüfgenerator EP 104 (Bild 5) mit den Frequenzbereichen 50 bis 15 000 Hz $\pm 3\%$ (Schwebungssumme), 0,12 bis 1,7; 5 bis 28; 80 bis 105, 150 bis 225 MHz $\pm 0,5\%$ (Hf-Generator mit acht Bereichen) für Eigen- und Fremdmodulation (AM: 0 bis 50%, FM: ± 0 bis 100 kHz); die UKW-Meßsender MS 3/U (10 bis 12, 75 bis 110 MHz), MS 3/U Spezial (mit 0,1 μ V bis 50 mV Ausgangsspannung an 60 Ω), MS 4/U (10 bis 12, 20 bis 225 MHz) und den Fernseh-Meßsender MS 3/UF (5 bis 6, 19 bis 78, 165 bis 225 MHz).

Neben einem Bildmuster-generator (GM 2887 A), der als Service-Gerät mit einem Frequenzbereich von 40 bis 80 MHz zum Prüfen und Abgleichen von Fernsehempfängern bestimmt ist (übrige Daten wie GM 2887 C), baut die Elektro Spezial GmbH den neuen AM/FM-Meßgenerator GM 2889, der im Frequenzbereich 5 bis 225 MHz Ausgangsspannungen bis 0,1 V abgibt und einen eingebauten Frequenzmarkenzosillator besitzt.

Für den Dezimeterbereich stellt Rohde & Schwarz zwei Meßsender her, die den Frequenzbereich 300 bis 1000 MHz (achtfach unterteilt, Type SDR) bzw. 980 bis 1900 MHz (vierfach unterteilt, Type SCR) bestreichen.

Oszillografen und Meßeinrichtungen mit oszillografischer Anzeige

Mit der zunehmenden Bedeutung der UKW-FM- und der Fernsehtechnik würden auch an die Katodenstrahl-Oszillografen höhere Ansprüche gestellt, die zu den wichtigsten Meßgeräten des Industrielabors wie der Radiowerkstatt gehören. Dementsprechend ist die allgemeine Tendenz zur besseren Verarbei-

tung höherer Frequenzen zu beobachten, wobei das Fernsehen und die kommerzielle Impulsnachrichtentechnik in den Impulsozillografen eine besondere Entwicklungsrichtung eingeleitet haben. Aus dem großen Angebot an Oszillografen sollen nachstehend nur einige neue Modelle erwähnt werden.

Die AEG baut einen Einstrahl-Oszillografen mit 100 mm Schirmdurchmesser, mit einem Kippgerät für 10 Hz bis 500 kHz und einem Meßverstärker, der bei 0,05 V_{eff}/cm Ablenkempfindlichkeit einen Frequenzbereich von 5 Hz bis 1 MHz aufweist. Der Zweistrahlozillograf des gleichen Unternehmens besitzt zwei Meßverstärker und ein gemeinsames Kippgerät mit den gleichen Daten wie das Einstrahl-Gerät. Für die Wiedergabe und Fotografie schnellster Vorgänge ist ein Nachbeschleunigungsgerät erhältlich. Ein neuer Stoßspannungs-Ozillograf der AEG gestattet mit einer 130-mm-Röhre (8 kV Anodenspannung) die Aufnahme einmaliger Vorgänge in der Größenordnung von $3 \cdot 10^{-2}$ bis $1 \cdot 10^{-6}$ Sekunden. Dieses Gerät ist mit selbsttätiger Hellsteuerung und Zeitablenkung ausgerüstet und enthält einen eingebauten Eichgenerator für die Zeiteichung.

Philips brachte den neuen Impuls-Ozillografen GM 5660 mit einem 10-MHz-Breitbandverstärker heraus, der einen Impuls-generator mit einstellbarer Impulsfolgefrequenz und Impulsdauer sowie eichbare Strahlablenkung aufweist. Als Zusatzgerät zum Hochfrequenzoszillografen GM 5653 wird das „Mikroskopzeitbasisgerät“ GM 4584 geliefert, das bei der Untersuchung von Fernsehimpulsen oder -teilbildern eine zusätzliche regelbare Zeitdehnung ermöglicht. Der Frequenzbereich des Niederfrequenzoszillografen GM 3156 wurde auf 40 kHz erweitert, und beim Miniaturoszillografen GM 5655 sind die Ablenkplatten jetzt direkt zugänglich.

Ein neuer Breitband-Ozillograf (Type OBF) wurde von Rohde & Schwarz entwickelt. Er arbeitet mit einer nachbeschleunigungsfähigen Röhre DG 13-14 und einem von 3 Hz bis 15 MHz breiten Meßverstärker, wobei Kippfrequenzen zwischen 15 Hz und 500 kHz oder aber einmalige Ablenkung einstellbar sind.

Außer in Oszillografen werden Elektronenstrahlröhren gern als Anzeigeelemente in anderen Meßeinrichtungen benutzt. So dienen sie oft zum Frequenzvergleich durch Sichtbarmachung Lissajous'scher Figuren. Nach diesem Prinzip arbeitet beispielsweise das neue Frequenz-Meßgerät FM-35 von Wandel & Goltermann, das die Frequenz einer unbekanntem Schwingung im Bereich zwischen 10 Hz und 100 kHz mit $\pm 0,1\%$ bzw. $\pm 0,3$ Hz Genauigkeit zu messen gestattet, soweit ihre Spannung mindestens 0,03 V beträgt. Durch eine Netzspannungsänderung von 10% wird dabei die Frequenz des eingebauten RC-Generators nur um höchstens 0,01% beeinflusst.

Einen Frequenzganganzeiger für Tonfrequenz (Typ RFD) mit eingebautem motorisch durchgedrehten Tongenerator (30 Hz bis 15 kHz) stellt die Deutsche Werke Apparatebau GmbH (Kiel) her. Hinter dem Meßobjekt (Verstärker, Übertrager, Filter, Mikrofon, Lautsprecher usw.) kann ein Breitbandverstärker eingeschaltet werden, dessen Verstärkung zwischen 0 und 1000fach regelbar ist und zusammen mit der synchronen Ablenkspannung ein ausreichend hohes Bild der untersuchten Frequenzkurve gibt, wie wir es aus der Hf-Technik von Wobbelgeräten her kennen.

Auf Fehlerortungsgeräte und Relaisprüfer mit Elektronenstrahlanzeige kommen wir in der ELEKTRONIK-Beilage der FUNKSCHAU zurück.

Brücken-Meßeinrichtungen

Eine Präzisionsmeßbrücke für Elektrolytkondensatoren wurde von der Elektromeßtechnik Wilhelm Franz KG (Lahr/Schwarzwald) geschaffen. Dieses Gerät (EMT 533) gestattet die Messung von Kapazitäten zwischen 1 und 500 μ F mit $\pm 1\%$ und von 500 bis 10 000 μ F mit $\pm 2\%$ Genauigkeit, wobei die Meßspannung (Netzfrequenz) unter 3 V liegt. Verlustwinkel zwischen 1 und 125% sind mit großer Genauigkeit meßbar. Zur Polarisation des Prüflings können Spannungen bis 750 V stufenlos eingestellt werden. Die Nullanzeige erfolgt über einen selektiven Verstärker an einem Magischen Auge.

Zur Messung der Kapazität und des Verlustwinkels von Festkondensatoren, Kabelkapazitäten usw. im Bereich von 5 pF bis 100 μ F (Genauigkeit: $\pm 0,1\%$) wurde von Siemens & Halske eine neue Verlustwinkel-Meßbrücke entwickelt, die neben direkter Anzeige den Anschluß von zwei Schreibern oder einem Oszillografen ermöglicht. Im übrigen können auch die Verlustwinkel von Isolierteilen außerhalb oder innerhalb anderer Apparate (z. B. Transformatoren) gemessen werden. Kurzschlüsse im Prüfling setzen eine Schutzschaltung in Funktion und lassen eine Signallampe ansprechen.

Meßmittel für das Laboratorium

Stark gegengekoppelte Gleichstrom-Meßverstärker nach dem Zehner-Prinzip baut Dipl.-Ing. U. Knoch (Berlin-Nikolasse) für verschiedene hochohmige Meßobjekte.

Der neue Philips-Gleichspannungsverstärker GM 4531 arbeitet bis zu 50 kHz mit einem zwischen 0,1 und 200 einstellbaren Verstärkungsfaktor. Die Ausgangsspannung (niederohmig) ist der Eingangsspannung (an 0,5 M Ω und 45 pF) proportional; beide können symmetrisch oder unsymmetrisch geschaltet werden.

Rohde & Schwarz baut einen neuen Begrenzungsverstärker (Type ABR), dessen Verstärkung im Frequenzbereich 40 bis 15 000 Hz 0 db beträgt. Modernste Schaltungstechnik ist beim gleichen Werk durch einen Breitband-Kettenverstärker für 10 bis 280 MHz (max. 2 db Abweichung) vertreten. Dieser Verstärker ermöglicht mit 2mal 10 Röhren eine zwischen 0 und 20 db einstellbare Verstärkung. Weitere neue R & S-Meßmittel sind: das Reflektometer ZUP, ein Impedanz- und Reflexionsmesser für 10 bis 600 MHz zur Messung von Reflexionsfaktoren, Wirk- und Blindkomponenten zwischen Meßsender und Meßempfänger (Wellenwiderstand 60 Ω); der Thermische Leistungsmesser NRD zur Messung von Sendeleistungen im Frequenzbereich 0 Hz (Gleichstrom) bis 3200 MHz und der abstimmbare Meßempfänger USVD für 300 bis 3600 MHz, dessen Verstärkung zwischen 0 und 100 db in Stufen von 0,1 db einstellbar ist (bei etwa 2 MHz Bandbreite) und der außerdem einen Spannungsbereich von 0,03 mV bis 3 V enthält.

Als Zusatzgerät zur Erweiterung des Frequenzbereiches der Philips-Voltmeter wurde ein UHF-Meßkopf (GM 6011) für 1 b. 1000 MHz herausgebracht. Er kann auch als Signalverfolger benutzt werden und wird bei größeren Spannungen als 1 V_{eff} zweckmäßig zusammen mit dem ebenfalls neuen kapazitiven Spannungsteiler 100:1 (GM 6011 V für 3 bis 500 MHz) benutzt.

Ein weiterer umschaltbarer Terz-Bandpaß (TB-25) wurde von Wandel & Goltermann gezeigt. Bei elektroakustischen Messungen ermöglicht er, ein schmaleres Band aus Frequenzgemischen herauszuschneiden, als es mit Oktavpässen möglich ist. Der achtstufige Bandmittlenwahlschalter verschiebt den Durchlaßbereich jeweils im Verhältnis 1,26:1, während durch einen Kippschalter sämtliche Durchlaßbereiche im Verhältnis 1,12:1 verschoben werden können. Insgesamt beträgt der Frequenzbereich in der Ausführung TB-25a: 45 bis 317 Hz, bei TB-25b: 284 bis 2016 Hz und bei TB-25c: 1,8 bis 12,8 kHz. Die Grunddämpfung des Bandpasses liegt in der Bandmitte bei 0,3 N.

Sensiblen Meß- und Prüfergeräte

Das Röhrenprüfgerät TRP/4 der Ontra-Werkstätten (Berlin SO 36) ist mit einer Drucktastenautomatik ausgestattet, die nach einer besonderen Röhrenliste in Sekundenschnelle die richtige Prüfschaltung und die Meßspannungen einzustellen gestattet und durch automatische Sperren Fehlschaltungen verhindert. Der Klasse nach handelt es sich um einen Emissionsprüfer mit Brauchbarkeitsanzeige in einem Doppelkoffer, der in einem Koffer mit abnehmbarem Deckel geliefert wird.

Ein Röhrenprüfer ist auch in dem neuen Prüfgerät Ms 130/1 zu finden, das Telefunken für sein weit verbreitetes FM-UKW-Funksprechgerät Teleport entwickelt hat. Dieses in einem flachen Koffer mit Prüfschnüren und anderem Zubehör untergebrachte Gerät ermöglicht außer der Röhrenprüfung eine Betriebskontrolle der Sendeleistung, der Empfängerempfindlichkeit und der Rufeinstellung, sowie Strom- und Spannungsmessungen usw.

Für einen noch größeren Interessentenkreis ist der Telefunken-Fernseh-Service-Koffer bestimmt, der folgende Meßmittel enthält:

1. einen Synchronisierimpuls- u. Bildmuster-generator,
2. einen mit Impulsen oder Tonfrequenz modulierbaren Hf- und Zf-Generator für 10 Fernsehkanäle und die Zwischenfrequenzen 25,75 und 38,9 MHz,
3. einen 800-Hz-Tongenerator,
4. einen frequenzmodulierten 5,5-MHz-Generator,
5. einen zweistufigen Signalverfolger mit Gleichrichter-Tastkopf und eingebautem Lautsprecher,
6. ein herausnehmbares hochohmiges Vielfachmeßgerät und hierzu
7. einen Tastkopf zur hochohmigen Messung der Bildröhren-Hochspannung bis 20 kV.

Trotz dieser universellen Möglichkeiten, die allein zehn Röhren erfordern, konnte der Koffer recht klein gehalten werden (38 x 28 x 13 cm, 7 kg). hgm

Einführung in die Fernseh-Praxis

42. Folge: Fotozellenverstärker — Modulation und Sendung

Wir beschließen heute die Besprechung des Fotozellenverstärkers für einen Dia-Abtaster und wenden uns den allgemeinen Fragen der Modulation und der Aussendung von Fernsehsignalen zu.

Gradation und Klirrfaktor

Unter Gradation versteht man die Abstufung der einzelnen Helligkeitswerte eines Bildes. Vom Fotozellenverstärker muß gefordert werden, daß er eine gute Gradationskurve hat, d. h. daß er nach Möglichkeit die im Originalbild vorliegende Gradation unverfälscht überträgt. Im allgemeinen besitzt ein natürliches Bild, z. B. eine Landschaft, einen wesentlich größeren Umfang der Helligkeitswerte als irgendein auf künstlichem Wege erzeugtes Bild. So enthält ein fotografisches Negativ schon einen kleineren Umfang der Helligkeitswerte, während der Gradationsumfang einer Kopie noch schlechter ist. Selbstverständlich verschlechtert sich auch die Gradation eines Originalbildes, wenn es durch die vielen Stufen einer Fernseh-Übertragungsanlage gesandt wird. Zur Wiedergabe eines Bildes genügt schon ein Helligkeitsumfang von 1 : 10. Man kann also eine gewisse Beschneidung ohne weiteres in Kauf nehmen.

Es kommt nun darauf an, daß die einzelnen Helligkeitsstufen auf der Empfangsseite im gleichen Verhältnis wiedergegeben werden, wie sie im Originalbild vorliegen. Den Helligkeitswerten entsprechen bekanntlich die elektrischen Spannungsamplituden. Ist der Zusammenhang zwischen Ausgangs- und Eingangsamplitude über den ganzen Fernseh-Übertragungskanal hinweg gesehen völlig linear, so muß sich auch eine einwandfreie Übertragung der Gradation ergeben. Wir müssen daher zunächst fordern, daß die verwendeten Verstärker eine lineare Aussteuerungskurve besitzen. Kleine Spannungen müssen also mit demselben Verstärkungsgrad wie große Spannungen verstärkt werden. Dieselbe Forderung besteht bekanntlich auch bei Tonverstärkern, bei denen sich schon geringe Kennlinienkrümmungen durch einen vergrößerten Klirrfaktor unangenehm bemerkbar machen. Beim Fernsehen strebt man zwar im Interesse einer guten Gradation auch lineare Kennlinien an, braucht jedoch nicht so ängstlich zu sein wie beim Tonverstärker, denn wir hörten, daß das Auge für eine gewisse Verfälschung der Gradation nicht sehr empfindlich ist. Es gibt sogar Fälle, in denen man die Kennlinien der Verstärkerstufen künstlich krümmen muß, um gewisse Verzerrungen, wie sie z. B. bei der Abtastung von Negativen auftreten können, zu kompensieren. Diese Kennlinienkrümmung läßt sich durch Verwendung von Röhren mit Regelcharakteristik, aber auch durch zusätzliche Anwendung von Dioden parallel zu den Ausgangswiderständen herbeiführen.

Erforderliche Mindesthelligkeit

Wie schon erwähnt, ist für die einwandfreie Wiedergabe von Fernsehbildern mit Hilfe des Kathodenstrahl-Abtasters eine bestimmte Mindesthelligkeit des Leuchtschirms erforderlich, wenn die spektrale Anpassung zwischen Fotozelle und Leuchtschirm sowie Bildröhre, Fotozelle und Bandbreite gegeben sind. Wird der erforderliche Helligkeitswert unterschritten, so geht das Bildsignal im Störspiegel unter. Dieser Störspiegel äußert sich auf dem Leuchtschirm der Empfangs-Bildröhre im Form von dicht, aber unregelmäßig aufeinanderfolgenden hellen und dunklen Stellen vorzugsweise in Zeilenrichtung. Man hat den Eindruck, als sei das Bild von Grießkörnern übersät, und spricht daher auch von „Störgrieß“. Bei einem entsprechenden Störabstand (etwa 1 : 10) macht sich der Störgrieß dem Auge

nicht mehr bemerkbar. Die dazu erforderliche Mindesthelligkeit ist mit einfachen Mitteln nicht immer leicht zu erreichen.

Aufbau eines Fotozellenverstärkers

Von der Wiedergabe eines Schaltbildes sehen wir ab, weil es sich im wesentlichen um einen normalen Breitband-RC-Verstärker handelt, wie wir ihn anlässlich der Beschreibung des Bildverstärkers kennengelernt haben. Verwendet man die Fotozelle 90 AV, so genügen fünf Einzelstufen, während man bei Anwendung der 931 A mit drei Stufen auskommt. Die Außenwiderstände betragen etwa 3 k Ω , die Kopplungskondensatoren haben Kapazitätswerte von rd. 0,5 μ F, während die Gitterableitwiderstände einen Wert von 1 bis 2 M Ω haben sollen. Die ersten Stufen werden mit den schon ausführlich beschriebenen Kompensationsgliedern ausgestattet. Beim mechanischen Aufbau sind alle Regeln für Breitbandverstärker zu beachten. Verwendet man Kompensationspulen, so müssen diese abgeschirmt oder günstig angeordnet werden.

Die großen Entkopplungskondensatoren, Elektrolyt-Becherkondensatoren entsprechender Kapazität, werden ebenfalls unmittelbar bei der zugehörigen Stufe montiert. Bild 196 zeigt die Außenansicht des Fotozellenverstärkers. Man erkennt den stufenweisen Aufbau der Röhren, ferner die dazwischen angeordneten Abschirmzylinder für die Resonanzdrosseln. Hierfür verwendet man zweckmäßigerweise (wie auch in dem beschriebenen Fernsehempfänger) die Spulenbauteile der Firma Mayr, Erlangen. Auch die Elektrolyt-Kondensatoren sind zu sehen. Auf der vorderen Schmalleiste befinden sich die Bedienungsknöpfe für das Kompensationsglied und das Potentiometer zur Aussteuerungsdosierung hinter der ersten Verstärkerstufe.

In Anbetracht der hohen Verstärkungsziffer ist eine statische Abschirmung der Fotozelle unbedingt erforderlich. Im praktischen Betrieb wird der Verstärker gegenüber dem Leuchtschirmabtaster angeordnet, der wiederum mit dem magnetischen Zeilenkippergerät zusammengebaut ist. Die beim Rücklauf auftretenden, sehr großen Spannungsspitzen lassen sich im Taktgebergerät deshalb schlecht abschirmen, weil sie zum Teil auch auf die Ablenspulen gelangen. Diese Spulen befinden sich jedoch auf dem Röhrenhals, so daß die Impulsspannung durch den Kolbenboden der Röhre, den man aus optischen Gründen nicht abschirmen kann, hindurchgreift. Die zugehörigen statischen Felder würden die Anode der Fotozelle beeinflussen und so starke Signale hervorrufen, daß diesen gegenüber die schwachen Spannungen am Außenwiderstand der Zelle verschwinden. Man umgibt daher die Fotozelle mit einem Metallkästchen oder Metallzylinder, der mit dem Chassis in gut leitender Verbindung stehen muß. Nur gegenüber der Fotokathode erhält der Zylinder ein Loch, durch das die Lichtstrahlen eintreten können. Selbstverständlich muß der Fotozellenverstärker selbst vollkommen abgeschirmt werden.

Speise-Stromquellen

Der beschriebene Verstärker besitzt auch unterhalb 50 Hz noch einen beträchtlichen

Verstärkungsgrad. Deshalb müssen in erster Linie alle restlichen Netzwechselspannungen so sorgfältig wie möglich entfernt werden. Das erreicht man unter Zuhilfenahme einer zweigliedrigen Siebkette im Netzteil, die aus Drosseln von je etwa 15 H und Siebkondensatoren von 30 bis 50 μ F bestehen soll. Außerdem ist die Spannung mindestens mit einem gewöhnlichen Glimmstrecken-Spannungsteiler (z. B. Typ STV 280/80) zu stabilisieren. Die Ausgangsspannung des Netzteils vor dem Stabilisator muß daher etwa 500 V betragen. Weiterhin hat sich eine Gleichstromheizung der Verstärkerrohren als zweckmäßig erwiesen. Wenigstens die ersten zwei bis drei Röhren sollten mit Gleichstrom geheizt werden. Für diesen Zweck verwendet man entweder

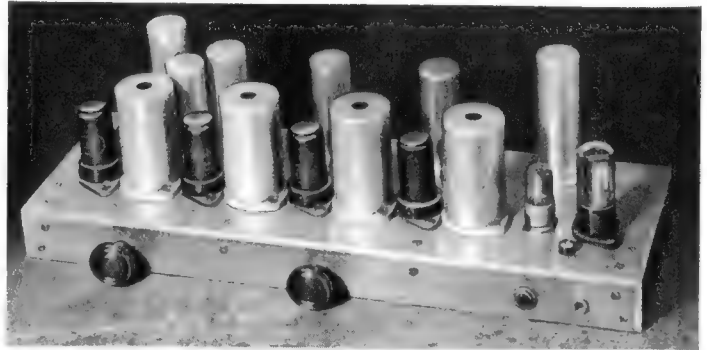


Bild 196. Ansicht des Fotozellen-Verstärkers von oben

einen Akkumulator oder einen Trockengleichrichter in Graetzschaltung. Bei Verwendung eines Gleichrichters sind Lade- und Siebkondensatoren von mindestens je 2000 μ F, ferner eine Siebdrossel von etwa 3 H erforderlich. Bei der Bemessung der Drossel muß man darauf achten, daß der Spannungsabfall am Wicklungswiderstand nicht zu groß wird. Gegebenenfalls ist der Netztransformator mit einer Wicklung entsprechend hoher Spannung zu versehen. Wir verzichten auf die Wiedergabe eines Schaltbildes, da die richtige Bemessung an Hand der vorstehenden Angaben ohne Schwierigkeiten durchgeführt werden kann.

Die angegebenen Beruhigungsmaßnahmen genügen zwar zur Beseitigung restlicher Netzwechselspannungen, bieten jedoch gegenüber den langsamen Spannungsschwankungen des Lichtnetzes, wie sie durch Laständerungen fast immer auftreten, keineswegs ausreichenden Schutz. Die Schwingungsfrequenz des Netzes ist nämlich so klein, daß Siebglieder mit Zeitkonstanten von vielen Minuten verwendet werden müßten. Solche Zeitkonstanten lassen sich zwar bei kleineren Spannungen und Strömen herstellen; bei Spannungen über etwa 100 V wird der Aufwand jedoch so groß, daß er nicht mehr gerechtfertigt erscheint. Schwankt also die Spannung des Netzes zu stark, so muß man entweder den Fotozellenverstärker aus Anodenbatterien betreiben oder andere Stabilisierungsmittel, z. B. einen trägen Umformer verwenden. Auf die Achse des Umformers wird eine Schwungmasse mit einem Gewicht von 10 bis 15 kg gesetzt. Da sich die Masse des Schwungrades jeder Verzögerung bzw. Beschleunigung entgegengesetzt, folgt ihre Drehgeschwindigkeit einer Netzspannungsschwankung nicht oder nur sehr geringfügig. Die Drehzahl der Maschine wird also durch Netzspannungsschwankungen kaum geändert, so daß auch die Ausgangsspannung des Umformers konstant bleibt. Natürlich ist eine solche Maßnahme recht umständlich und kostspielig; sie bildet jedoch bei stark schwankenden Netzen mitunter das letzte Mittel zur Eliminierung der Schwankungen. Man kann der trägen Masse des Schwungrades eine Zeitkonstante zuordnen, die sich genau so auswirkt wie die entsprechende Zeitkonstante eines RC-Gliedes in einem elektrischen Netzwerk.

Weitere, verhältnismäßig billige Möglichkeiten zur Ausschaltung von Spannungsschwankungen bietet die doppelte Stabilisierung. So kann man beispielsweise die am ersten Glimmstreckenstabilisator zur Ver-

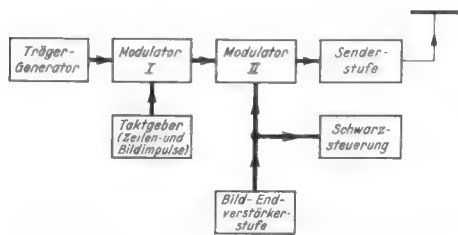


Bild 197. Blockschaltung für die getrennte Modulation eines Senders mit den Synchronisierzeichen und dem Bildinhalt

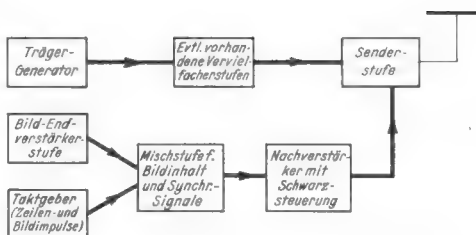


Bild 198. Blockschaltung für die Modulation eines Senders in der Endstufe mit bereits vereinigtgem Signalgemisch

fügung stehende vorstabilisierte Spannung mit Hilfe einer zweiten Glimmstrecke, die über einen Vorwiderstand an die erste angeschlossen wird, nochmals stabilisieren. Eine solche Kaskadenstabilisierung erfordert natürlich eine noch höhere Ausgangsspannung des Netzgleichrichters, wodurch sich die Kosten für dessen Siebkette beträchtlich erhöhen.

Sehr geeignet sind auch die Stabilisierschaltungen mit Hochvakuumröhren. Der kleine Innenwiderstand dieser Anordnungen erlaubt außerdem das Einsparen von Entkopplungsgliedern für tiefe Frequenzen im Verstärker selbst.

XI. Modulation und Sendung

Wir befassen uns nun mit den Methoden, die der Modulation und der Aussendung von Fernsehsignalen zugrunde liegen. Dabei beschränken wir uns auf die Darlegung der grundsätzlichen Anordnung und sehen von der Wiedergabe von Schaltbildern ab, weil sich diese nur unwesentlich von Schaltungen, wie sie in der Rundfunktechnik üblich sind, unterscheiden. Es handelt sich vor allem um eine andersartige Dimensionierung der Schaltmittel, die wegen der breiten, zur Übertragung gelangenden Frequenzbänder erforderlich ist.

1. Modulationsanordnungen

Grundsätzlich unterscheidet sich die Modulation eines Fernsehsenders nicht von der Modulation eines Rundfunksenders.

Im Hinblick darauf, daß sich eine Fernsehsendung aus den eigentlichen Bildsignalen und den Synchronisierzeichen zusammensetzt, gibt es zwei verschiedene Möglichkeiten für die Durchführung der Modulation, die in den Blockschaltungen Bild 197 und 198 angedeutet sind. In Bild 197 (getrennte Modulation) ist ein vierstufiger Sender angenommen, der aus dem Trägergenerator, der Zwischenstufe I, der Zwischenstufe II und der Senderstufe bestehen soll. Die Zwischenstufen können auch als Frequenzvervielfacherstufen arbeiten. In Bild 197 wird nun die erste Zwischenstufe zur Modulation bzw. zur Austastung mit den Zeilen- und Bild-Synchronisierzeichen herangezogen. Die zweite Zwischenstufe dient als Modulator für die Bildsignale selbst, ferner wird hier die Schwarzsteuerung vorgenommen. Der derart modulierte Träger dient nun zur endgültigen Austastung der Senderstufe.

Bild 198 zeigt eine andere Methode (gemeinsame Modulation). Während in der Schaltung nach Bild 197 die Synchronisierzeichen und der Bildinhalt getrennt auf den Sender gegeben werden, erfolgt in Bild 198 vorher eine Mischung der beiden Komponenten. So sind der Ausgang der Bild-Endverstärkerstufe und der Ausgang des Taktgebers, der die Synchronisierzeichen liefert, mit dem Eingang einer Mischstufe verbunden. Dort werden die Synchronisierzeichen in entsprechender Form mit dem Bildinhalt vereinigt. Es folgt dann eine Nachverstärkung des Gemisches mit anschließender Schwarzsteuerung. Der Ausgang dieses Mischverstärkers dient unmittelbar zur Modulation des Senders, wobei man bei kleineren Sendern die Endstufe, bei größeren dagegen eine Vorstufe heranziehen kann.

Modulationsschaltungen

Für die Modulationsschaltungen können die bekannten Anordnungen der Anodenspannungsmodulation, der Gittergleichstrommodulation, der Gitterspannungs-

modulation, der Bremsgittermodulation usw. herangezogen werden. Wichtig ist, die Schaltung so zu wählen, daß die Modulationsverstärker hervorzubringende Scheinleistung möglichst gering wird. Man muß sonst unwirtschaftlich große Modulationsverstärkerstufen anwenden, um eine genügend große Aussteuerung zu erreichen. Auch hier tritt das Bandbreitenproblem in Erscheinung. So soll beispielsweise die Kapazität am Anschlußpunkt für die Modulationsschaltung so klein wie möglich sein. Je größer die schädlichen Kapazitäten am Eingang des Modulators sind, um so kleiner muß man bei gegebener Bandbreite die parallel liegenden ohmschen Widerstände machen. Um dann an dieser Parallelschaltung noch eine genügend große Spannung hervorzubringen, werden entsprechend leistungsfähige Modulationsverstärker benötigt.

In der Fernstechnik haben sich weiterhin sogenannte Brückenmodulationsschaltungen eingebürgert, mit denen man kleinste Modulationsspannungen ohne zwischengeschaltete Verstärkerstufen zur unmittelbaren Modulation des Trägers verwenden kann. Führt man beispielsweise den Träger zwei Röhren gleichphasig zu und nimmt man ihn im Anodenkreis gegenphasig ab, so wird bei genauer Symmetrie in einer angekoppelten Spule am Ausgang kein Trägerrest mehr vorhanden sein, weil sich die beiden Magnetfelder der Spulen in den Anodenkreisen gegenseitig aufheben. Wird nun das Gleichgewicht dieser Brücke durch Einfügen der Modulationsspannung, z. B. durch Steuerung des Hilfsgitters der einen Röhre, künstlich gestört, so erscheint am Ausgang ein Trägerrest. Diese restliche Trägerspannung steigt mit zunehmender Spannung an der Modulationselektrode, so daß man einen hundertprozentig modulierten Träger erhält. Die Schaltungen arbeiten sehr wirtschaftlich, sind aber kritisch einzustellen.

2. Sendeinrichtungen

Kommerzielle Fernsehsender sind ähnlich aufgebaut wie Rundfunksender. Das ergibt sich bereits aus den Bildern 197 und 198. Vorhanden sind also Trägergenerator, Zwischen- bzw. Frequenzvervielfacherstufen und Leistungsstufen. Da die Frequenzen auf Grund der vorgeschriebenen Wellenverteilung genau eingehalten werden müssen, wird der Trägergenerator gewöhnlich quartzesteuert. Vorstufen und Endstufen, denen Modulationssignale zugeführt werden, müssen eine solche frequenz- und phasenmäßige Bandbreite haben, daß die Bildsignale nicht verfälscht werden. Es ergeben sich also bei den modulierten Sendestufen die gleichen Forderungen hinsichtlich Bandbreite wie bei den gewöhnlichen Breitband-Verstärkerstufen.

Allgemeine Bemessungsvorschriften

Wird eine der Zwischenstufen mit Fernsehsignalen moduliert, so muß der Außenwiderstand der betreffenden Stufe eine hinreichend große Bandbreite besitzen. Man erreicht das durch Wahl kleiner Außenwiderstände. Wird die Sendestufe leistungslos gesteuert, so muß man den Außenwiderstand der vorhergehenden Modulatorstufe durch Verwendung entsprechender Dämpfungswiderstände so klein halten, wie es die Bandbreitenformel $R = 1/2 \pi bC$ vorschreibt. Bei größeren Sendern wird jedoch die letzte Modulationsstufe stets Leistung

an den Gitterkreis der Sendestufe abgeben müssen. Das entspricht einer Dämpfung des Ausgangskreises der Modulatorstufe, die nun gleich nutzbringend zur Herstellung der benötigten Bandbreite an dieser Stelle herangezogen werden kann. Gegebenenfalls transformiert man den Eingangswiderstand der Sendestufe mit solchen Werten parallel zum Ausgangswiderstand der Modulatorstufe, daß sich der für die erforderliche Bandbreite nötige Dämpfungswiderstand in der richtigen Größe einstellt.

Bei der Leistungsstufe ergeben sich folgende Verhältnisse: Der Außenwiderstand dieser Stufe setzt sich aus den Blindwiderständen des Schwingungskreises, ferner aus einer Anzahl von ohmschen Widerständen zusammen. Neben dem Verlustwiderstand des Kreises selbst, dem Verlustwiderstand der Antenne mit ihrer Energieleitung und sonstigen, eventuell noch auftretenden Verlustwiderständen ist es in erster Linie der Strahlungswiderstand der angeschlossenen Antenne, der den Ausgangskreis bedämpft. Im Interesse eines guten Wirkungsgrades wird man immer bestrebt sein, den größten Teil der abgegebenen Leistung dem Strahlungswiderstand der Antenne zuzuführen. Die verschiedenen ohmschen Belastungen bestimmen, entsprechend zusammengefaßt, den insgesamt wirksamen Dämpfungswiderstand für den Ausgangs-Schwingungskreis. Durch entsprechende Wahl der Kopplung und des Übersetzungsverhältnisses zwischen Antenne und Schwingkreis kann man leicht einerseits eine gute Antennenanpassung, andererseits eine derartige Widerstandstransformation erreichen, daß der Ausgangskreis die erforderliche Bandbreite erhält. Selbstverständlich muß die Bandbreite nicht nur amplitudenmäßig, sondern auch phasenmäßig vorhanden sein. Durch zusätzliche Netzwerke zwischen der Modulationsstufe und der Senderstufe läßt sich der gesamte Frequenzgang des Senders gegebenenfalls noch weiter ausgleichen. Bei Verwendung von Trioden in der Endstufe ist auf eine sorgfältige Neutralisierung zu achten, da man sonst mit einer Verformung der Frequenzkurve rechnen muß.

Die prozentuale Bandbreite ist dem Dämpfungswiderstand umgekehrt proportional und wächst ferner linear mit der Wurzel aus dem Verhältnis zwischen Schwingkreis-Selbstinduktion und Kapazität. Dadurch wird der Aufbau der Schwingungskreise des Senders weitgehend bestimmt. Man nützt nur die schädlichen, schon vorhandenen Kapazitäten aus und stimmt die Kreise durch Verändern der Selbstinduktion ab. Die Senderöhre muß ebenfalls eine kleine Kapazität haben, damit der wirksame Außenwiderstand bei gegebener Bandbreite möglichst groß sein kann. Wir sehen, daß sich die Bemessung der Senderkreise teilweise mit der Bemessung von Schwingungskreisen in Breitband-Trägerfrequenzverstärkern deckt.

Beim Aufbau eines Senders mit Modulatorteil sind die üblichen UKW-Gesichtspunkte zu beachten. Wir verweisen auf die Amateur-Literatur, der man wertvolle Ratschläge zum Aufbau von UKW-Sendern entnehmen kann. In Bild 199 ist das Äußere eines solchen Versuchssenders dargestellt. In der Mitte befindet sich die Steuerstufe, davor ein Elektrolytkondensator für die Anodenkreise der beiden Modulatorröhren. Links von diesem Kondensator sehen wir die beiden Anschlußbuchsen für die Zeilen- und Bildsynchronisierzeichen. Auf der vorderen Schmalseite befindet sich das Meßinstrument für den Anodengleichstrom der Endstufe, links und rechts davon sind die Drehgriffe für zwei Regler angebracht.

(Schluß folgt)

H. Richter

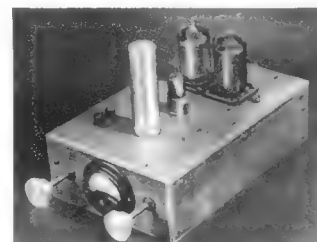


Bild 199. Ansicht des Versuchssenders

Vorschläge für die WERKSTATT-PRAXIS

Abgleich von UKW-Superhets

Die Praxis beim Abgleich von UKW-Superhets hat gezeigt, daß die meist angegebenen Methoden unter Verwendung eines Mikroampereometers oder mit Sichtbarmachen der Kurven im Wobbel-Oszillografen nicht in jedem Fall erforderlich und zweckmäßig sind. Man benötigt dafür wesentlich mehr Zeit, als man billigerweise im Service in Rechnung stellen kann. Bei beiden Methoden muß die Schaltung des Empfängers auf geeignete Anschlußpunkte für die Messung durchgesehen werden; dies kann aber nur ein in meßtechnischen Fragen erfahrener Fachmann ohne großen Zeitverlust durchführen. Es handelt sich eben bei diesen Methoden um rein meßtechnische Aufgaben, die eigentlich mehr in das Laboratorium des Entwicklungsingenieurs gehören. Daß dieser Abgleich keinesfalls einfach ist, zeigen die teilweise ganz verschiedenen Service-Vorschriften der einzelnen Empfängerfirmen, die offenbar aus den im Prüffeld verwendeten Methoden abgeleitet sind.

Übrigens muß noch bemerkt werden, daß sich speziell beim Wobbelabgleich leicht Meßfehler einschleichen können, wenn man vom Zf-Teil auf den Diskriminator übergeht. Vorsichtige Leute blenden daher zur Kontrolle ein unmoduliertes Zf-Signal mit 10,7 MHz als kleinen Zacken in das Bild mit ein. Diese Marke, die stets im symmetrischen Mittel der Kurve zu liegen kommen muß, verhindert mit Sicherheit eine Frequenzverschiebung zwischen Zf- und Diskriminatorabgleich.

In der Praxis hat sich nun eine wesentlich einfachere Methode gut bewährt, die speziell für den Service sehr empfohlen werden kann. Das Verfahren baut auf der Tatsache auf, daß bei exaktem Abgleich der Klirrfaktor ein Minimum erreicht. Die Beobachtung dieses Minimums gelingt mühelos mit jedem normalen Oszillografen. Ein Abhören auf Klirrfaktorminimum ist selbstverständlich ebenfalls möglich, setzt aber ausgezeichnetes Gehör und viel Übung voraus.

Zur Messung benötigt man einen FM-Meßsender für den UKW-Bereich, den man mit Tonfrequenz (z. B. 800 Hz) moduliert. Diesen Meßsender schließt man an den Dipoleingang an; an den Lautsprecheranschluss des abzugleichenden Rundfunkgeräts legt man den Oszillografen (bei gleichspannungsführendem Ausgang Kondensatoren zwischen-schalten). Zum Abgleich der Vorkreise sowie der Zf-Filter stellt man die Abgleichkerne auf maximale Amplitude des Schirmbildes ein, beim Abgleich des Diskriminators auf möglichst unverzerrte Kurvenform der Sinuskurve. Dabei wird natürlich vorausgesetzt, daß die vom Meßsender erzeugte Modulation eine brauchbare Sinusform besitzt und auch die Endstufe des zu messenden Empfängers keine zusätzlichen Verzerrungen erzeugt. Man wird deshalb bei der Messung die Endstufe des Rundfunkgeräts zweckmäßig immer nur schwach aussteuern. G.

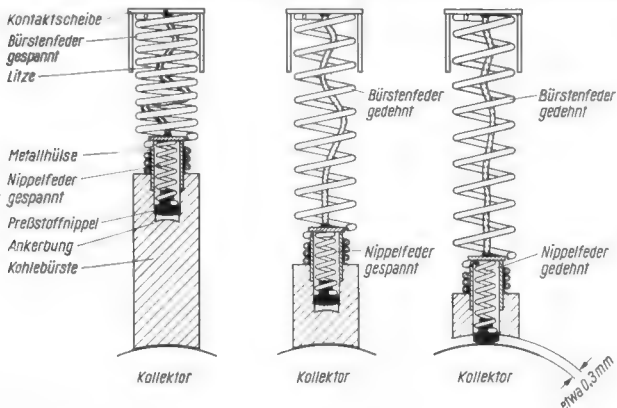
Nicht abgleichbare Empfänger

Unempfindlichkeit und schlechte Selektion sind für viele Reparaturgeräte kennzeichnend. „Nicht oder nur schwer abgleichbar“ — wohl jedem Praktiker sind derartige Fälle wiederholt begegnet. So wurde bei einem Gerät aus der Vorkriegszeit beobachtet, daß die Empfindlichkeit offenbar von der Lage des Chassis abhängig war. Bei senkrecht stehendem Chassis ergab sich eine bedeutend bessere Empfindlichkeit gegenüber der Normallage. Die Zf-Trolitul-Abgleichschrauben waren mechanisch offensichtlich einwandfrei. Trotzdem konnte bestenfalls bei „Rechtsanschlag“ eine sprunghafte Zunahme der Induktivität bzw. Frequenzänderung erreicht werden. Die genaue Untersuchung ergab dann, daß sich die Hf-Abgleichscheiben von den Gewindespindeln gelöst hatten und somit labil innerhalb des Gewinderumes vor dem Hf-Eisenkern lagen. Nach dem Aufkitten der Abgleichscheiben auf die Gewindespindeln ließ sich der Empfänger wieder abgleichen und auf einwandfreie Leistung bringen.

H. Cebulla

Kollektor-Kohlebürste mit eingebautem „Schutzschalter“

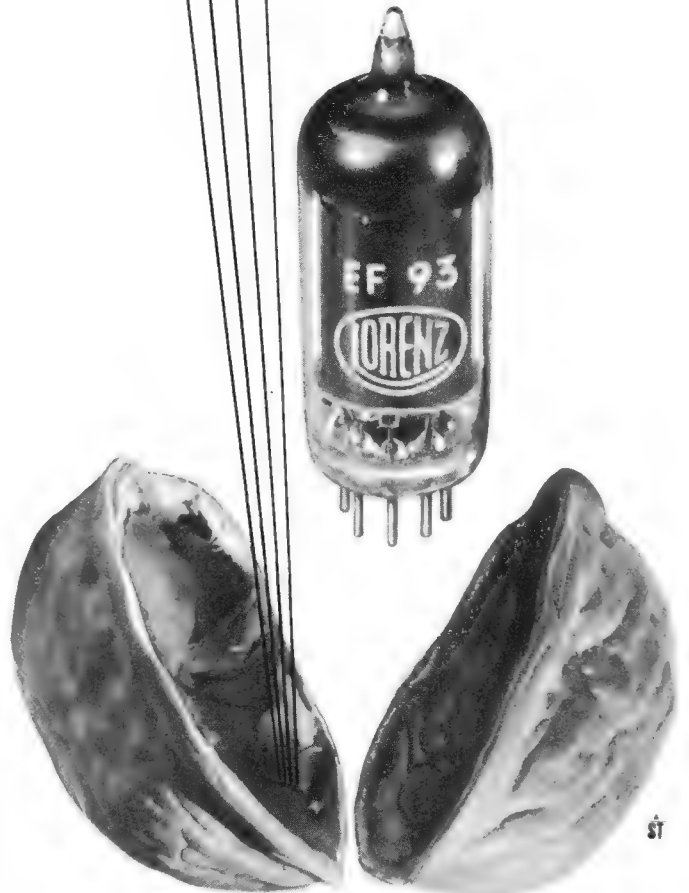
Kollektormotoren sind einer heimtückischen Gefahr ausgesetzt, die nach längerer Betriebszeit den Kollektor zerstören kann: Durch Abschleiß der Kohlebürsten kommt allmählich der Zeitpunkt, an dem auch der letzte Kohlerest verbraucht ist. Die Bürsten-Andruckfeder



Aufbau und Abschaltvorgang bei einer automatisch abschaltenden Kohlebürste



klein wie eine nuss und kerngesund



**C. LORENZ AKTIENGESELLSCHAFT
STUTT GART**

berührt dann die Kollektor-Lamellen, verkratzt diese und führt durch Kontaktfeuer schließlich zur Zerstörung.

Eine neuartige, seit einiger Zeit für Staubsaugermotoren benutzte Kohlebürste schafft vollständige Abhilfe¹⁾. Da Kollektormotoren in Schallplatten- und Bandgeräten den gleichen Gefahren ausgesetzt sind, dürfte sich auch bei diesen die neue Bürste bewähren.

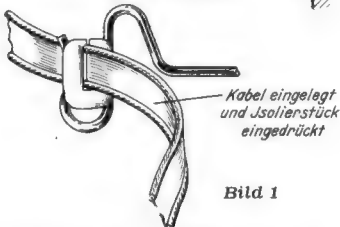
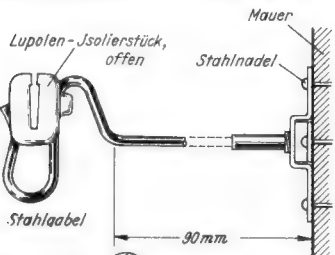
Die Bürsten (Bild auf S. 223) besitzen eine Bohrung, in der ein Preßstoffnippel sitzt. Die vorgenannte Nippelfeder wird von einer Metallhülse gehalten und die Kohle von der anfangs gleichfalls gespannten Bürstenfeder gegen den Kollektor gedrückt. Wenn sich die Kohlebürste im Laufe der Zeit abschleift (mittleres Teilbild), kommt schließlich der Augenblick, in dem die Nippelfeder das restliche Kohlestück absprengt und den Nippel gegen den Kollektor drückt (rechtes Teilbild). Die Nippelfeder hebt dabei den stehengebliebenen Kohleschaft vom Kollektor ab und unterbricht den Strom. Der Motor bleibt also stehen, und er läuft erst dann wieder an, wenn eine neue Bürste eingesetzt wird.

Kü

¹⁾ Nach „Der Anschluß“, Hausmitteilungen der Siemens-Schuckertwerke AG, 1953, Heft 2.

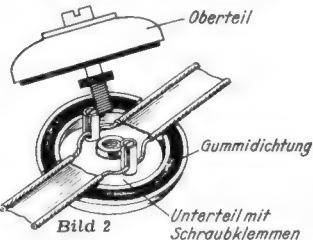
Neuerungen

Installationsmaterial für UKW- und Fernsehflachkabel. Das sachgemäße Verlegen von UKW-Antennenkabeln wird durch einige praktische Hilfsmittel sehr erleichtert. Ein **A b s t a n d s i s o l a t o r** besteht aus einem 3 mm starken federnden Stahldraht, an dessen gekröpftem Ende ein hochwertiges Lupolen-Isolierstück verschiebbar angebracht ist. Der Abstandhalter wird mit Stahlnadeln an der Mauer (Bild 1) oder mit einer Schelle am Antennenhalte-



mast befestigt. Nachdem das Isolierstück aus der Stahlgabel herausgeschoben ist, öffnet sich seitlich daran ein Schlitz, in den das Flachkabel eingeführt wird. Durch einfaches Zurückdrücken in die Stahlgabel wird das Kabel zuverlässig festgeklemmt. Der größte Klemmendruck liegt nicht an den Kanten, sondern in der Mitte des Klemmstückes. Außerdem federt der Stahldraht, so daß Drahtbrüche durch Winddruck sicher vermieden werden.

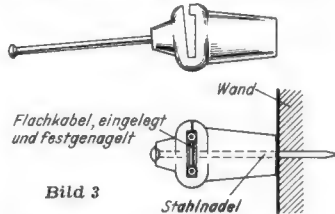
Eine wasserdichte Verbindungsklemme (Bild 2) besteht aus zwei Polystyrol-Schalen mit eingesetzten Schlitzklemmen.



Sie macht das Verlöten von Spießstellen oder Transformationsanschlüssen überflüssig. Die beiden Schalen werden mit einer Schraube fest zusammengedrückt. Zwei eingelegte Weichgummiringe und eine Gummischeibe dichten das Innere einwandfrei ab, so daß die Verbindungsstelle nicht verwittern kann.

Für die Innenverlegung von Flachkabeln steht ein verblüffend einfacher und praktischer Z i m -

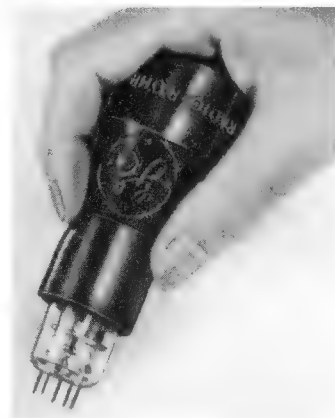
merisolator zur Verfügung. Durch seitliches Aufklappen dieses Lupolen-Isolators kann das Kabel in eine Aussparung eingeführt werden (Bild 3). Dann wird die im Kopf fest vormontierte Stahlnadel in die Wand geschlagen und hält den Isolator und das Kabel in 18 mm Abstand von der Wand sicher fest. Der Monteur hat keine verschiebarten Einzelteile mit sich zu führen und kann sich nicht an den spitzen Stahlnadeln verletzen. — Ein Prüfbericht des Institutes für Schwingungsforschung in Berlin stellt fest, daß die Kapazitätzunahme zwischen den Kabeladern durch einen solchen Isolator nur 0,08 pF



beträgt und der Wellenwiderstand nicht beeinträchtigt wird. Hersteller: Robert Karst, Berlin SW 29, Gneisenaustr. 27.

Ela-Rechenschieber. Als Hilfe bei der Planung von Ela-Anlagen brachte die Deutsche Philips GmbH einen Spezialrechenschieber für die Elektroakustik und die NF-Verstärkertechnik heraus. Mit einer für die Praxis ausreichenden Genauigkeit gestattet dieser Rechenschieber mit wenigen Einstellungen das Ermitteln zahlreicher Werte über Anpassungs-, Leistungs- und Spannungsverhältnisse (Dezibel), Transformatoren, Resonanzkreise, Kondensatoren, Widerstände usw. Der Rechenschieber besteht aus kräftigem weißen Karton und ist durch eine Lackschicht und durch Kunststofffenster vor den Einstellöffnungen gegen Verschmutzen geschützt. Dieses praktische Hilfsmittel wird zusammen mit einer Bedienungsanweisung kostenlos an Fachwerkstätten abgegeben von: Deutsche Philips GmbH, Hamburg 1.

Röhrenheber. Bekanntlich ist das Herausziehen der Röhren aus den Fassungen, besonders wenn sie an schwer zugänglichen Stellen sitzen, schwierig und oft mit Bruchgefahr verbunden. Vor allem sind Allglasröhren gefährdet, wenn sie ungeschickt herausgezogen werden oder wenn ein Schraubenzieher zu Hilfe genommen wird. Der neue einfache Miniaturröhren-Heber (Bild) vermeidet diese Schwierigkeiten. Er ist aus sehr schmiegsamem Gummi gefertigt, läßt sich daher leicht auf den Röhrenkolben aufschieben, legt sich aber dann so fest an die Kolbenwand an, daß man die Röhre an dem großen Griffteil des Röhrenhebers leicht und ohne Beschädigungen aus der Fassung heben kann. Preis: 1.50 DM. Vertrieb: Herbert A n g e r, Frankfurt/Main, Tausnustraße 20.



len sitzen, schwierig und oft mit Bruchgefahr verbunden. Vor allem sind Allglasröhren gefährdet, wenn sie ungeschickt herausgezogen werden oder wenn ein Schraubenzieher zu Hilfe genommen wird. Der neue einfache Miniaturröhren-Heber (Bild) vermeidet diese Schwierigkeiten. Er ist aus sehr schmiegsamem Gummi gefertigt, läßt sich daher leicht auf den Röhrenkolben aufschieben, legt sich aber dann so fest an die Kolbenwand an, daß man die Röhre an dem großen Griffteil des Röhrenhebers leicht und ohne Beschädigungen aus der Fassung heben kann. Preis: 1.50 DM. Vertrieb: Herbert A n g e r, Frankfurt/Main, Tausnustraße 20.

Contex-LötKolben. Dieser handliche Niedervolt-LötKolben arbeitet nicht mit einer Heizpatrone, sondern die Lötspitze wird mit Hilfe eines stromdurchflossenen Kohlestiftes erhitzt. Der Kolben ist zum Anschluß an einen 6-V-Sammler oder an die 6-V-Heizwicklung eines Empfängers bestimmt. Die Lötspitze ist in wenigen Sekunden betriebswarm. Der Stromkreis wird erst unmittelbar vor dem Löten geschlossen. Dadurch wird Strom gespart und das Verändern der Spitze sowie das Abtropfen des Zinnes auf dem Wege zur Lötstelle vermieden. Drähte bis 6 mm² Querschnitt lassen sich einwandfrei löten. Wegen seiner schlanken Form ist der Kolben für schwer zugängliche Stellen besonders geeignet. Er läßt sich sowohl in der Werkstatt als auch unterwegs beim Kundendienst verwenden. Preis: 8.90 DM. Ersatzspitze: 0.60 DM. Hersteller: Ing. C. H e l m k e, Beckum, Bezirk Münster.

UKW-Flachkabel mit verlustarmer Polyäthylen-Isolation werden in zwei Ausführungen geliefert. Die Standardleitung mit 2 x 0,9 mm ϕ besitzt eine Dämpfung von 0,34 N/km bei 1 MHz und 6 N/km bei 100 MHz. Der Preis beträgt 42 DM für 100 m. Eine besonders hochwertige und kräftige Außenleitung für Empfangs- und Sendeantennen mit 2 x 2 mm ϕ hat für 1 MHz eine Dämpfung von 0,18 N/km, und für 100 MHz 1,9 N/km. Preis: 146 DM je 100 m. Die Kapazität für beide Ausführungen beträgt 17 pF/m, der Verkürzungsfaktor 1,23. Spezialversand: Dipl.-Ing. G ü n t e r S c h m i t t, Maikammer/Rheinpfalz.

Werks-Veröffentlichungen

Merklblätter für Trolitul, Plexiglas und Lötmittel enthalten je-

weils die technischen Daten, Bearbeitungsvorschriften und Anwendungsgebiete, sowie die lieferbaren Abmessungen (Platten, Stangen, Folien, Drähte) und die Preise dieser Erzeugnisse. (Dipl.-Ing. G ü n t e r S c h m i t t, Maikammer/Rheinpfalz.

Unser Tip Nr. 7 enthält in vorzüglicher Aufmachung einen vollständigen Überblick über Telefunken Auto-Super, neue Fernsehempfänger und Plattenspieler, sowie über Koffergeräte und Schallplatten. (Telefunken GmbH, Hannover).

Mit **Blaupunkt-Autoradio auf Reise** und Urlaub, ein achtseitiger Faltprospekt in fröhlichen Farben, unterrichtet über die technischen Einzelheiten der diesjährigen **Blaupunkt-Autosuper**. **Blaupunkt-Werke GmbH**, Hildesheim.

Geschäftliche Mitteilungen

Preisermäßigung für Batterieröhren. Die in der FUNKSCHAU 1953, H. 5, S. 91, genannten Preise für Batterieröhren gelten bereits ab 1. Februar 1953 auch für Telefunken-Röhren.

FUNKSCHAU-Bauanleitungen. Sämtliche hierfür benötigten Spezialteile, einschließlich der Übertrager und Transformatoren, werden in bester Qualität, zu niedrigen Preisen und mit kurzen Lieferzeiten hergestellt von der Firma **A r n o l d R e i f**, Spezialwerkstatt für Rundfunk und Elektrotechnik, Hamburg-Fu., Fuhsbütteler Damm 85.

Telegrafengeräte. Durch ständigen Aufkauf von Lagerbeständen aus ehemaligen Steg-Lagern oder aus der laufenden Industrie-Fertigung hat sich die Firma **Georg Scheck** im Laufe einiger Jahre zu einer Spezialgroßhandlung von kommerziellen Einzelteilen für die Hochfrequenz- u. Fernmeldetechnik entwickelt. Ein überdurchschnittlich großes Lager umfaßt heute ca. 60 Millionen Einzelteile, mit denen die verschiedensten Institute, Behörden und Entwicklungsbetriebe, sowie viele Laboratorien der Radioindustrie versorgt werden. Besonders für Telefonie- und Steuerungszwecke stehen Telegrafengeräte (Fabrikat S & H), Rund- und Flachrelais zur Verfügung. Lagerlisten sind bei der Fa. **Georg Scheck**, Nürnberg, Harsdörffer Platz 14, anzufordern.

NEUE RPB-BÄNDE ERSCHEINEN ANFANG JUNI

37/38

Fehlersuche durch Signalverfolgung und Signalführung
Von Dr. A. Renardy

128 Seiten mit 53 Bildern und 3 Tabellen. **Doppelband.** Preis 2.80 DM.

Das vorliegende Buch stellt im Zusammenhang Signalverfolgung und Signalführung als Methoden der Fehlersuche vor. Um die Einführung zu erleichtern, wird eine Reihe von Geräten so genau beschrieben, daß sie selbst gebaut werden können. Die Einzelteile dazu dürften in jeder Werkstatt zu finden sein, so daß große Unkosten nicht entstehen. Vor allen Dingen sei auf die Möglichkeit hingewiesen, einen Signalverfolger als **M e i s t e r t ü c k** zu bauen. Dem technischen Einfühlungsvermögen ist hier breiter Spielraum gelassen.

55/56

Fernsehtechnik von A bis Z
Von Karl Ernst Wacker

128 Seiten mit 52 Bildern und 6 Tabellen. **Doppelband.** Preis 2.80 DM.

Mit der Fernsehtechnik drängt sich eine Menge neuer Begriffe an uns heran, die in Sprachschatz und Denken übernommen sein wollen. — „Uns“, das ist nicht nur der Radiotechniker, sondern ebenso die breite Öffentlichkeit, in die das Fernsehen von Tag zu Tag tiefer hineinwächst. Allen Kreisen, fachlich und privat interessierten, wird die Bekanntschaft mit einigen, ihnen teilweise völlig neuen Begriffen nützlich sein, denn diese Begriffe bauen die sicherste Brücke der Verständigung zwischen Techniker und Nichtfachmann. So sieht das vorliegende kleine Fernseh-Lexikon eine wichtige Aufgabe darin, diese Verständigung zu sichern.

Zu beziehen durch den Buch- und Fachhandel oder vom

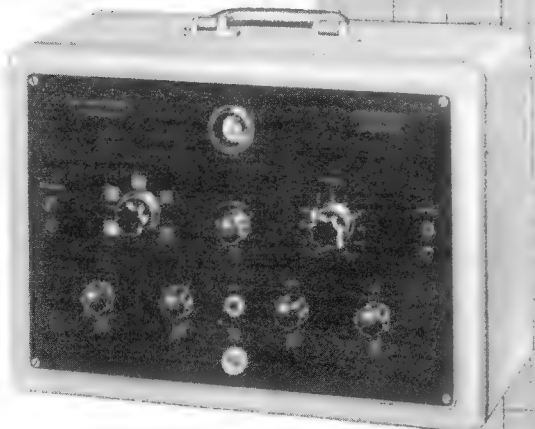
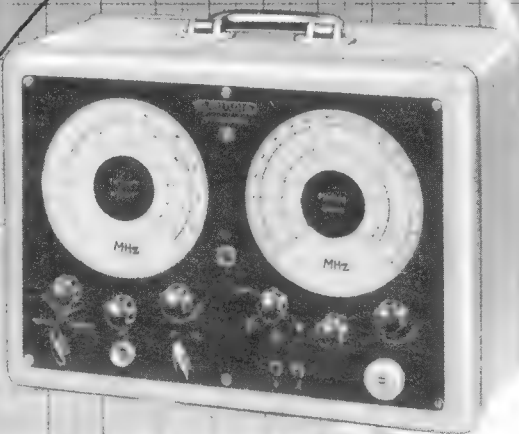
FRANZIS-VERLAG, MÜNCHEN 22, ODEONSPL. 2

GRUNDIG

Das Neueste
aus unserem
Meßgeräte-Programm

Der Fernseh-Service-Meßsatz

Verlangen Sie bitte unsere
ausführlichen Druckschriften

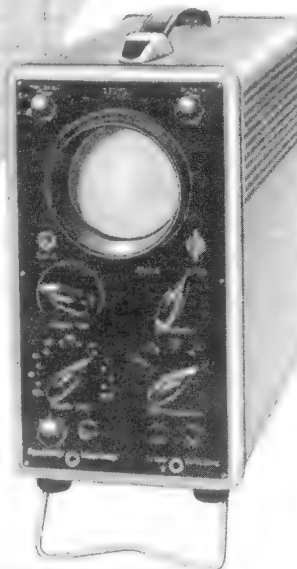


GRUNDIG

FERNSEH-SIGNALGENERATOR

zur Prüfung von Fernsehempfängern. Bild und Ton für alle 10 Fernsehkanäle. Zusätzlich Ton für 2 UKW-Kanäle. Einhaltung des 5,5 MHz-Abstandes von Bild- und Tonträger durch Überwachung mit Magischem Auge. Für Bildmodulation eingebauten Bildmuster-Generator für Schachbrett- und Gittermuster, waagrecht und senkrechte Balken. Am Bildausgang für Prüfzwecke Bildimpulsgemisch. Tonmodulation durch eingebauten NF-Generator oder Fremdmodulation durch Tonbandgerät oder anderen Tonfrequenzquellen.

Richtpreis ca. **DM 1500.—**



GRUNDIG

UNIVERSAL-ROHRENVOLTMETER (Neue Ausführung)

Vielseitig verwendbares elektronisches Meßgerät für Gleich- und Wechselspannungs- u. Widerstandsmessungen. 4 Wechselspannungsbereiche 1/3/10/30V, Bereich 30Hz... 300MHz. 7 Gleichspannungsbereiche 1V... 1kV, Eingangswiderstand 30 MOhm. 7 Widerstandsbereiche 1 Ohm... 500 MOhm Genauigkeit in allen Meßbereichen $\pm 5\%$.

Preis **DM 482.—**

Zusätzlich lieferbar: Hochspannungsmessflächen zur Erweiterung der Gleichspannungsbereiche auf 3/10/30 kV. Kompensierter Aufschraubspannungsteiler zur Erweiterung der Wechselspannungsbereiche bis 300V. Frequenzbereich 50 Hz... 50 MHz.

GRUNDIG

FERNSEH-WOBLER MIT FREQUENZMARKIERUNG

zum Abgleich des Hoch- u. Zwischenfrequenzteiles eines Fernsehempfängers. Eingebauter Wobbelsender, Bereich 4... 240MHz. Durch ZF-Prüfgenerator punktweise Überprüfung des Zwischenfrequenzteiles, Bereich 20... 45 MHz. Prüfgenerator durch Steckquarze auf festgelegte Frequenzen umschaltbar. Notwendige Frequenzmarken auf allen Fernsehkanälen und im Zwischenfrequenzbereich durch eingebauten Vervielfacher.

Richtpreis ca. **DM 1000.—**

GRUNDIG

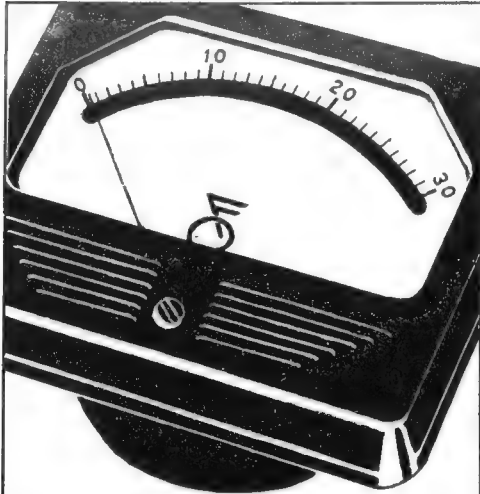
WERKSTATT- UND SERVICE-OSZILLOGRAPH

mit neuartiger scharfzeichnender 70 mm Ø Bildröhre. Ein hochwertiger Kleinoszillograph für Werkstatt und Laboratorium. Durch kleine Ausmaße und einfache Netzspannungswahl gute Beweglichkeit für universellen Einsatz. Meßverstärker in Schmalbandstellung 30Hz... 100 kHz bei ca. 2 mV/cm Empfindlichkeit, in Breitbandstellung 20Hz... 3 MHz bei ca. 40 mV/cm. Eingangsspannung in 5 Stufen 1:100 regelbar, durch Festteiler nochmalig 1:100. Kippgerät 10Hz... 50 kHz in 8 Stufen grob und fein regelbar mit positiven und negativen Frequenzen synchronisierbar.

Preis **DM 780.—**

GRUNDIG RADIO-WERKE

EUROPAS GRÖSSTE RUNDFUNKGERÄTE-FABRIK



Einbauminstrumente

ab 10 μ A

Vielfachinstrumente

10 000 $\Omega/V \dots 45$ Bereiche
nebst Tastzusatz bis 15 oder 30 kV

Strom-Spannung = und \sim , Output, Widerstand, Dämpfung (Neper)-Isolation usw.
Zur Zeit besonders **preisgünstig**

Reparatur sämtlicher Meßinstrumente

Dipl.-Ing. **O. FORST**, München 22, Zweibrückenstr. 8

832-A

u. a. Senderöhren
gesucht.

KRELL, München 8
Brucknerstraße 26

Sämtl. Rundfunkmaterial,
Spezialtransformatoren,
Meßinstrumente,
Verst. Amateur-Sender
u. Empfänger, Tonfolien-
schneider, usw. zu
einmalig. Preisen!
Fordern Sie Liste an
Ing. H. Hasche, Hannover
Kommandanturstr. 6A



Perm.-dyn. Lautsprecher-Chassis

Original **Isophon 4 Watt** 180 mm ϕ (Abb. links) mit Alnico-Magnet und Trafo **DM 13.95**, ab 3 St. **DM 13.25**, ab 5 St. **DM 12.75**, ab 10 St. **DM 11.95**
Original **Isophon 4 Watt**, 180 mm ϕ , 5,5 Ω (Abbildung rechts), mit Alnico-Magnet, ohne Trafo, erstklassiges Chassis, besonders auch f. Tonsäulen geeignet **DM 12.50**, ab 3 St. **DM 11.95**, ab 5 St. **DM 11.25**, ab 10 St. **DM 10.50**



Radio-Röhren in Originalkartons mit 6 Monaten Garantie

AC 2	3.20	EF 13	3.75	1 S 5	3.90	6 K 7	2.75	12 SG 7	3.50	35 L 6	4.95
AF 7	3.75	EF 14	6.95	1 T 4	4.50	6 K 8	6.25	12 SO 7	4.25	35 Z 5	4.25
CBL 6	8.80	EF 41	4.75	3 A 4	2.85	6 L 6	5.75	12 SR 7	4.25	50 L 6	4.90
CC 2	2.50	EF 42	5.90	3 A 5	6.25	6 SL 7	5.40	25 L 6	4.90	807	7.25
CK 1	8.50	EL 11	6.-	3 Q 4	4.50	6 SN 7	5.25	14 Tage Übernahme-Garantie:			
CY 1	1.90	KK 2	10.75	5 Y 3	3.-	12 A 6	4.10	P 700	1.10		
DAC 21	6.50	VY 2	1.50	6 AK 5	6.95	12 AT 6	4.25	P 800	- 85		
EBL 1	7.50	0 B 3	3.75	6 AT 6	3.25	12 AU 6	3.95	LB 2	9.75	P 2000	5.95
ECF 1	7.90	1 L 4	2.95	6 BA 6	4.25	12 K 7	4.90	LD 2	3.25	P 2001	5.95
EF 11	4.25	1 LN 5	2.95	6 BE 6	4.50	12 K 8	6.25	P 10	2.95	280/40	14.50
EF 12	5.95	1 R 5	4.50	6 F 6	3.70	12 SA 7	4.90	P 35	2.75	7475	2.90

WERNER CONRAD · Hirschau 52 · Opf.

Versand zuzüglich Verpackung per Nachnahme ab meinem Lager! Lieferung nur an Wiederverkäufer!

Zu verkaufen:

1 R & S Eichteil. DUR1-10-eV,
0,1-10 MHz **120.-**
1 Evertz-Quarz ÜEP, 0,1 und
6 MHz, je **30.-**
1 Kathographi, kompl. **600.-**
1 Seibt-Mischpult-Steuer-
verst. BW/100V, m. 4 regelb.
Eing. eingeb Kontr.-Lautspr.
u. Aussteurgs.-Instr. **230.-**
1 Endstufe (hierzu passend)

50 W/100 V **170.-**
1 Kraftlautspr. 25 W, perm-
dyn. kompl. m. Anp. Trafo u.
weiterl. Richtstrahlgeh. **110.-**
1 Phono-Schaltf. f. 2 Laufw.
sehr zweckm. Form **45.-**
ca. 150 m 1a Kabel, wetterf.
4x0,75 flex. abgesch. **50.-**
1 Kleinst-Sende-Empf. „Do-
rette“, ähnl. Teleport **100.-**
3Dszillogr.-R. PhDG9 4j **35.-**

Sämtliche Geräte neuwertig. Angebote unt. Nr. 4647 R

Sonderangebote

Sikatrop-Kondensatoren

1000 pf	250 Volt	DM -17
1000 pf	500 Volt	DM -18
2500 pf	250 Volt	DM -17
5000 pf	250 Volt	DM -26

Schalter

einpoliger Ausschalter	DM -40
zweipolig. Ausschalter	DM -63
einpoliger Umschalter	DM -49
zweipolig. Umschalter	DM -77

Selen-Gleichrichter

250 Volt	30 mA	DM 2.18
250 Volt	60 mA	DM 2.58
250 Volt	100 mA	DM 4.08

Mikrodyn-Anoden

67,5 V, 33 x 68 x 92	DM 7.50
75 V, 33 x 73 x 96	DM 8.40
110 V, 50 x 190 x 90	DM 16.50

Schicht-Widerstände, gängige Werte, 0,25 Watt **DM -09**
Schicht-Widerstände, gängige Werte, 0,5 Watt **DM -11**
Schicht-Widerstände, gängige Werte, 1 Watt **DM -13**
zweipol. Kipphebel-Umschalt., Schraubbf. „Siemens“ **DM -20**
Zerhacker-Patronen für Wedselrichter W61 2, 4 a **DM 3.85**

Verlangen Sie bitte kostenlose Zusendung meiner reichhaltigen Preisliste. Versand gegen Nachnahme

Wolfgang Mötz BERLIN-CHARLOTTENBURG 4
Mommstraße 46

Zuverlässiger Geräteschutz durch

Feinsicherungen

nach DIN 41 571 und Sonderabmessungen
in Glas mit vernickelten Messingkappen

JHG-Feinsicherungen Johann Hermle
GOSHEIM-WORT.



NORDFUNK - Sonderangebote

„Pilot“ Der Abgleichsender für schnellsten Empfängerabgleich für LZF MK u. UK/ZF **DM 27.50 m. R6.**

„Spion“ Multivibrator zur Fehlersuche im „Schnellverfahren“ kombiniert mit Glühlampe und Ton-generator **DM 34.50 m. R6.**

„Philoscop“ Meßbrücke für Kondensatoren und Widerst. kleinster u. größter Werte m. R6. **DM 48.50**
„Marschall“ Der preiswerte hochwertige Superbausatz mit Röhren zu dem einmaligen Sonderpreis von **DM 69.50**

Der Empfänger ist mit magischem Auge und ganz moderner Großsichtskala mit Durchbohrung für Bedienungsknöpfe. Es fehlt nichts zur Fertigstellung. Mit UKW Mehrpreis **DM 22.50**
Nordfunk-Super „Marschall“ als Fertiggerät kompl. m. UKW anschließfert. LMK UK Gr **DM 98.50**

Nachnahmeversand durch:

NORDFUNK-Versand, Bremen, An der Weide 4/5

Fordern Sie die große Sonderliste Juni 1953 mit sensationellen Gelegenheitsposten!

AEG - Magnetofon

AW 2 mit Verst.-Koffer - 1 Mischpult mit 2 Mikro - 1 Band - 1 Pick-up - Eingang, getr. Höhen- und Tiefen-Reg. - 1 Philips-Longspiel-Chassis - 1 Polydor-10-Platten-Wechsler - Gesamtneupreis **DM 3250.-** - Alles neuwertig zu verkaufen um **DM 1675.-**, auch einzeln

DIFIA, STUTTGART - Haus Marquardt

Unser großer, reich illustrierter

RADIO-EINZELTEILE-KATALOG

mit allen Sonderangeboten ist erschienen.

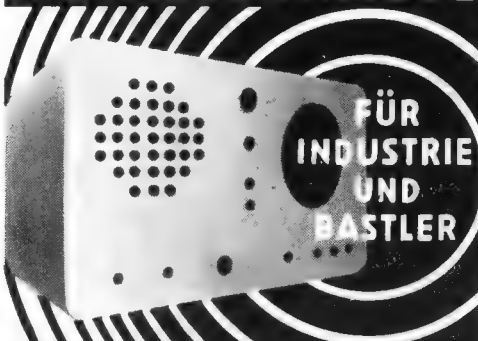
Ein wertvoller Einkaufshelfer für jeden Radio- und KW-Amateur.

Bestellung geg. Einsend. von -50 in Briefm. erbeten!

RADIOHAUS Gebr. BADERLE

HAMBURG 1, Spitalerstr. 7, Fernsprecher 32 79 13

METALLGEHÄUSE



PAUL LEISTNER HAMBURG
HAMBURG-ALTONA · CLAUSSTR. 4-6

Hersteller für FUNKSCHAU-Bauelemente · Preisliste anfordern!

ELBAU-LAUTSPRECHER

Hochleistungserzeugnisse

Sämtliche Lautsprecher ausgerüstet mit Hochtonkalotten und neuartigen Zentriermembranen

Bitte Angebot einholen

LAUTSPRECHER-REPARATUREN

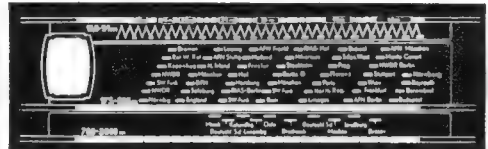
Sämtliche Fabrikate werden ausgeführt unter Verwendung modernster Zubehöerteile

Breiteres Frequenzband

Verblüffender Tonumfang

ELBAU-Lautsprecherfabrik

BOGEN/Donau



Neue Skalen für alle Geräte

BERGMANN-SKALEN

BERLIN-STEGLITZ, UHLANDSTRASSE 8, TELEFON 72 62 73

TRAFOS · ELKOS

GANZE UND TEILPARTIEN

zu günstigen Preisen

LUMOPHONWERKE NÜRNBERG



Funk- und Fernseh-Katalog

2. Auflage

224 Seiten - noch besser

Unentbehrlich f. jeden!

Nur DM 1.- Schutz-

gebühr, mit Scheck über

DM 1.-, daher praktisch

kostenlos!

Sofort lieferbar!

Bitte, bestellen Sie noch

heute!

Aus unserer Sonderliste 1/53 kostenlos:

Neue Bausätze:	Batterie-Röhrensatz 1 R 5, 1 T 4, 1 S 5, 3 S 4 oder 3 Q 4 nur 17.50
Oszillograph KO II	89.50
12-W-Verstärker	98.50
6-Kreis-Supersatz-Görler nur	9.50
25-W-Verstärker	112.50
desgl. mit Regelfilter	nur 11.50
(alles einschl. Röhren)	Elkos 25/ μ F; 350 V, 10 Stück 5.95
Baumap en hierzu ab	DM 1.50 Elkos 40/ μ F; 350 V, 10 Stück 6.95

Radio-Arlt

Inh. Ernst Arlt

Berlin-Charlottenburg 4

Dahlmannstraße 2

Postcheck Berlin 122 83



RADIOGROSSHANDLUNG

HANS SEGER

REGENSBURG

Tel. 2080, Bruderwöhrdstraße 12

liefert zuverlässig ab Lager
**Rundfunkgeräte, Koffersuper, Phonoge-
 räte, Autosuper, Musikschränke** und alles
 einschlägige Radiomaterial folgender Firmen:

Blaupunkt	Kuba
Braun	Lorenz
Continental	Nora
Dual	Philips
Ebner	Saba
Emud	Schaub
Graetz	Siemens
Ilse	Telefunken
Körting	Tekade
Krefft	Wega

Kühlschränke:

50 Ltr. Krefft	DM 398.-/425.-
70 Ltr. Krefft	DM 597.-
100 Ltr. Bähre	DM 750.-
130 Ltr. Krefft	DM 985.-
120 Ltr. Bähre Kühlanrichte	DM 870.-
180 Ltr. Bähre Kühlanrichte	DM 990.-
50 Ltr. Saba	DM 456.-
70 Ltr. Saba	DM 458.-
100 Ltr. Frigor	DM 755.-
225 Ltr. Krefft	DM 1285.-

TRIMMER · URDOXE KONDENSATOREN

zu günstigen Preisen

LUMOPHONWERKE NÜRNBERG

BEYER



HAND-MIKROFON M 40

Das rückkopplungsarme Mikrofon für Autoanlagen

EUGEN BEYER · HEILBRONN A. N.
 BISMARCKSTRASSE 107 · TELEFON 2281

Sonderangebot!

Endlich eine preiswerte

Sonderangebot!

SCHATULLE

zum Einbau von Ein- und Zehnfachplattenspieler
 in Nußbaum poliert, mit eingelegter Ader, fest-
 stehender Werkboden. Maße: 58 x 41 x 26, Stand-
 fläche für Radio: 58 x 27.

Preis nur DM 42.-

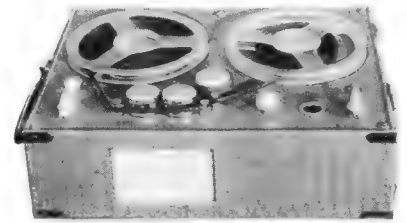
Versand nur per Nachnahme, bei Nichtgefallen
 Ware zurück.

ALOIS HOFSTETTER
 Tonmöbel u. Einbaufabrik FISCHACH b. Augsburg., Tel. 73

Echoton 1000

jetzt im Formkoffer!

Mit oder ohne Endstufe eine Freude für seinen Besitzer!



3 Geschwindigkeiten - 2 Motoren - 5/7 Röhren
 6 Monate Garantie! Industrielleistung

Das überlegene Tonbandgerät für den Selbstbau!

Gleichbleib. Luxusausführung - gleicher Preis

Mechanisches Chassis mit 2 Motoren und Köpfen **DM 198.-**

Verstärker W und GW einschließl. Garantieröhren **ab DM 95.-**

Hier bekommen Sie den optimalen Gegenwert
 für Ihr Geld!

Fordern Sie Prospekte vom

Echoton-Radio-Kundendienst
 MÜNCHEN 15 · GOETHESTRASSE 32

Billiger kann ich nicht mehr liefern!

MAZDA - Radioröhren in Original-Einzelpackung

		EL 41	3.50		
EAF 42	3.50	UL 41	4.50	UAF 42	4.40
EF 41	3.50	EZ 40	3.50	UCH 42	4.50
EF 42	4.50	ECH 42	4.50	UY 41	2.50

FIVRE - Radioröhren in Original-Einzelpackung

1R5/DK 91	3.95	5Y3	2.50
1S5/DAF 91	3.50	6Q7	3.90
1T4/DF 91	3.50	6SK7	3.90
3S4/DL 92	3.50	6SQ7	3.90
12SA7	4.50	6SA7	3.90
12SK7	3.90	6L6	5.90
25L6	4.90	6V6	4.50
25Z6	4.90	35L6	4.90

Über 300 andere Typen erhalten Sie zu gleich billigen Preisen. Bei
 Bedarf wollen Sie bitte daher auch nicht angeführte Röhren mitbestellen.

Mindestbestellmenge 10 Stück

(Versand per Nachnahme nur an Wiederverkäufer)

A. KRELL

MÜNCHEN 8 · BRUCKNERSTRASSE 26

KURZWELLENAMATEURSUPER

Nora - Bandspreed

10, 15, 20, 40, 80, 160 m und Rundfunkbereich, Telegrafienüberlagerer, Neufertigung

Das einzige Gerät dieser Art in Deutschland.

Preis DM 330.-. Teilzahlung bis 10 Monate

Alleinvert.: **WERNER WILLER (DL9KP)** Braunsch., Fallersleberstr. 41

MAGNETON-BÄNDER, -MOTORE UND -KÖPFE

alle führenden Bänder von Agfa, BASF, Anorgana-Genoton Mikro-
 fone, Mikrofonkabel u. Tonbandgeräte ständig am Lager. Preis-
 günstige Bastlerbänder, günstige Sonderangebote in Röhren, Elkos,
 Bosch MP-Kondensatoren, Lautsprechern, Trafos, Kleinteilen,
 Elektro.-Mat., -Geräten, Werkzeugen u. a. m. Verstärker, Labor-
 und Meßgeräte, Einbauminstrumente, Braun- u. Philips-Rasierer,
 Kofferggeräte, Autosuper, Auto- und UKW-Antennen.

Ihr alter Lieferant Preislisten verlangen, gewünschte Artikel angeben
RADIO-CONRAD RADIO-ELEKTRO-GROSSHANDLUNG
 Bin.-Neukölln, Hermannstr. 19, Ruf 622242

Der große Erfolg unseres **RADIO-FERN-
 KURSES SYSTEM FRANZIS-SCHWAN**
 zeigt, daß er allen Wünschen und Anforderungen ent-
 spricht. Zahllose Zuschriften lauten etwa wie diese:



„ich lerne bedeutend leichter als aus einem Fach-
 buch...“

„die Organisation des Radio-Fernkurses ist
 mustergültig...“

„... entspricht frapierend einem allgemeinen
 Bedürfnis...“

„... ich betrachte den Radio-Fernkurs als eine
 grundlegende Voraussetzung für den Fernseh-
 Fernkurs...“

Verlangen Sie noch heute den kostenlosen Prospekt. Auf
 Wunsch steht auch ein Musterlehrbrief gegen eine
 Schutzgebühr von 50 Pfg. zur Verfügung.

Franzis-Verlag, Abt. Fernkurse, München 22, Odeonspl. 2

Alteingeführtes Radio- und Photofachgeschäft

in Passau, an Hauptstraße gelegen mit großem Laden, Radiowerkstätten, Photolabor, Büro- und Lagerräumen, Garage, sow. 4-5 beschlagnahme-freie Wohnräume ab 1.7.53 oder später alters-halber günstig zu verpachten. Moderne Ein-richtungen vorhanden. Angebote unter Nr. 4648 F

Reparaturkarten
T. Z.-Verträge
Reparaturbücher
Außendienstblocks
Briefbogen
Umschläge
Bitte fordern Sie kostenlos

Rechnungen
Postkarten
Gerätekarten
Karteikarten
Kassenblocks
sämtl. Geschäftsformulare
unsere Mitteilungsblätter an

„Drüvela“ DRWZ, Gelsenkirchen

SCHWEIZ

Leistungsfähiges und gut fundiertes Engroshaus der Radiobranche, sucht mit bedeutender deutscher Radio- und Fernsehgeräte-Fabrik in Verbindung zu treten.

ANGEBOTE erbeten unter Nummer 4649 K

Rundfunkmechaniker
in Vertrauensstellung mit guten technischen Kenntnissen in Reparatur von Radio- und Drahttongeräten, selbständiger Arbeiter, für Dauerstellg. gesucht. Lebenslauf, Zeugnisse u. Gehaltsansprüche erbeten unter Nr. 4650 B

KLEIN-ANZEIGEN

Anzeigen für die FUNKSCHAU sind ausschließlich an den FRANZIS-VERLAG, (13 b) München 22, Odeonsplatz 2, einzusenden. Die Kosten der Anzeige werden nach Erhalt der Vorlage angefordert. Den Text einer Anzeige erbiten wir in Maschinenschrift oder Druckschrift. Der Preis einer Druckzeile, die etwa 25 Buchstaben bzw. Zeichen einschl. Zwischenräumen enthält, beträgt DM 2.—. Für Zifferanzeigen ist eine zusätzliche Gebühr von DM 1.— zu bezahlen.

Zifferanzeigen: Wenn nicht anders angegeben, lautet die Anschrift für Zifferbriefe: FRANZIS-VERLAG, (13 b) München 22, Odeonsplatz 2.

STELLENGESUCHE UND ANGBOTE

Rundfunkmechaniker, 23 J., 6 J. als Techniker im Reparaturbetrieb tätig gewesen, alle vorkomm. Arb. in HF. u. NF. selbst. ausgeführt, auch vertr. mit Arb. a. d. Gebiet der Elektrotechnik sucht Stellung in Industrie oder groß. Betrieb. Angeb. erbet. unt. Nr. 4644 P

Rundfunkmechaniker, 21 J., mittl. Reife, Fremdspr., Führersch. Kl. 3, sucht entw. Stellung mögl. Ausland, evtl. Inland. Angebote erbet. unt. Nr. 4642 K

Elektriker, 33 J., verh., Spezialist für indukt. Wid- und Lichtbogen-öfen. Beste Zeugnisse, sucht Arbeit möglichst chem.- od. Metallindustrie. Angeb. erb. unt. 4634 R

VERKAUFE

Radiofachgesch. Nordbayern, gutgehend mit Wohnung, für 2500 DM zu verkaufen. Angeb. erb. unt. Nr. 4640 K

Rundf.-Geschäft in Kleinst. Ofr. Ums. 50 Mille, an schnellent-schl. Käufer f. 3000 DM Barz. verkf. Zuschr. unt. Nr. 4637 K

Kl. Radiogeschäft mit Rep.-Werkst. in Han-nover weg. Auswgd. zu verk. Angebote unter Nr. 4635 M

Blaupunkt-Koffer-Riviera, neuw. mit Garant. 200 DM unter Nr. 4643 M

Für FF 33 1 Posten Ge-häuse (ca. 2500 Stck.) zu verkaufen. H. Mitter-mayer, München, 13, Bauerstr. 8

Grundig-Tonbandgerät Laufzeit 2 x 30 Min., 350.— DM. Angeb. unt. Nr. 4639 S

Magnetofon-Berta-Gerät 9..120 cm Bandgeschw. kompl. mit Zeitdauer, betriebsbereit, zu verk. Preisangebot erb. unt. Nr. 4638 M

Kraftverstärker 30 W., eingeb. Plattenspieler Limann V 503, billig. Geyer, Unterweißach/Backnang.

8-Kreis-UKW-Einbau-super m. ECH 42, EF 42, EF 43, EB 41, Radio-detektor (Schaub 52) passend f. alle Geräte geg. Nachn. von 45 DM. **Radio Großhandel Wagner, Plettenberg 2/ Westf.**

2 Lautsprecher Körting-Maxim-Rex 25 W. auf Schallwand, Stück DM 180.— zu verkaufen. **Radio-Dörner, Ulm/Do.**

Tonbandgerät - Duoton i. Koffer m. 2 versch. Tonrollen, Spulen, Band. Preis DM 320.—, Angeb. an E. Müller, Dödenau/Eder

Auto-Tonanlage Philips 6 V 20 W, neuw., abzu-gekauft. F. Trappe, Meine b. Gifhorn

KW-Empf. wie BC 348, Umf. 6/300, verkauft Ulrich, Eßlingen/N., Alleenstr. 5

Tonbandgerät seifm. 19 cm u. Kondensator-mikrofon zu verkaufen W. Kuchler, München 8, Weissenburgerstr. 20

Labormeßgeräte und kommerz. Sende- und Empfangsanlagen zu verkaufen. Anfr. unter Nr. 4636 K

Verk. à 15.—: FuGf o. R., FuG 16 o. R., AEG KTR Trafo, 2 Quarze PTE 15 KHz, 30 m abg. Ant. Kab. 5 BF 4 25.—, 829 20.—, 2 x RV 258 à 7.—, Eb m. R. 50.—, Fkctn. Jhg. 49—52 à 20.—, Radio Ment. Jhg. 48—51 à 25.—, Amat. Teile billig. J. Jankowski, Bin. - Lichterfelde/Ost, Giesensdorferstr. 22

SUCHE

Labor-Meßgeräte usw. kauft lfd. Charlottenbg. Motoren, Berlin W 35

Gebrauchte automat. Kreuzspulen - Wickelmaschine, mögl. Fabrikat Blume & Redecker, zu kaufen gesucht. Angebote mit deren Angaben erbeten unter Nr. 4641 H

Neu- Perm.-dyn. Speziallautsprecher - Neu

für Germanium-Kristalldioden- u. Detektorempfäng.
1 W 100 mm Ø 16000 G Alnicomagnet br. DM 28.—
1 W 130 mm Ø 16000 G Alnicomagnet br. DM 29.50
1 W 200 mm Ø 16000 G Alnicomagnet br. DM 32.50
1 W 200 mm Ø 2x16000 G Alnicomagnet br. DM 39.50

Generalvertrieb für In- und Ausland

Sonderangebote f. Wiederverkäufer, Nettopreise

Kristalldiodenempfänger.
In Sendernähe Lautsprecherempfang DM 3.40
Zimmerantenne m. 6 Isolat. i. Cellophanverp. DM 1.—
Fensterabtanlenne kompl. auf Schaukart. DM 5.—
UKW-Universalanenne f. a. Wellenbereiche DM 9.05
Zwerglautsprech. f. Koff. 60mm Ø 8000 G Alni. DM 5.70
Perm.-dyn. Lautsprecher 3 W 130 mm Ø 10000 G Alnico DM 7.95; 4 W 180mm Ø DM 12.35
Schichtwiderstände sortiert per Hundert DM 5.—
Reparaturspiegel stark vernickelt 22mm Ø DM -68
Urdoxe U2410P DM -42; U2410PL DM -40; U518 DM -22
Drehkondensat. 2x500 pF erstkl. Ausführung. DM 1.50
Heimmikrofon z. Anschluß an d. Radiogerät DM 6.65
Potentiometer mit Schalter, 100 K und 250 K DM 1.40
Gleichrichterröh. f. Verst. G1404 1.95; G2504 DM 3.25
Antennenkorrektor UKW-Empf. m. norm. Ant. DM 4.55
Sicherungshalter 5x20 mm auf Pertinax DM -08
Sikatrokondensatoren 1000 pF u. 25000 pF DM -18
Geräterückwände 27x17 cm -10; 40x27 cm DM -22
Netzstecker schwere Ausführung DM -22
Gerätestecker mit Steatit DM -45
Kristalltonarm Auflagedruck unter 20 g DM 12.—

Versand erfolgt per Nachnahme, ab 100.- spesenfrei. Kaufen laufend Restposten und Radioröhren.

Vertreter gesucht

WILHELM KOCH, Radio-Großhandel BERLIN-LICHTERFELDE, Dürerstr. 31, Tel. 735058

RÖHREN-SONDERANGEBOT 9/53

einige Auszüge obiger Liste:

AL 4 5.-, AZ 11 1.50, AZ 12 2.10, AZ 41 1.50, EBF 2 8.50, ECH 11 5.50, ECH 42 5.-, ECH 81 5.50, EABC 80 5.50, EF 41 4.-, EM 4 3.-, EL 41 4.-, EL 2 3.-, ELL 1 4.-, EBF 11 5.-, ECL 11 6.-, EF 6 2.60, EF 13 3.-, HS 241 3.80, RL 12 P 35 1.90, RL 12 T 2 2.-, 6 SA 7 3.-, 6 SK 7 3.-, 6 AC 7 3.80, 6 SL 7 3.80, 6 V 6 3.30, 6 K 6 3.-, 12 S 8 7 2.50, 12 SK 7 3.-, 12 SN 7 2.50,
Lieferung an Wiederverkäufer

WILH. J. THEIS Wiesbaden, Emilienstraße 4

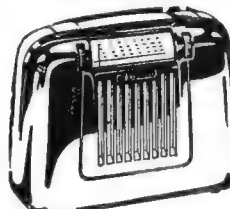
Magnetofonfreunde!

Selbstbausatz für 3 Köpfe, Einsp. Doppelpsp. nieder-hochmig, Kombik. mit Bildanleitg. und Bauplan für den Selbstbau eines preiswert. Adapters oder Koffermag. mit Patent gesch. Konstruktion für Schnellstop, Vorlauf und Rücklauf mit 1 Motor DM 12.—, Bauplan einzeln DM 3.50 — Bildliste frei!

Th. Caplick, Spremlingen bei Frankfurt, Schulstraße 37

Super-Bausatz auf Raten!

18 Kreise - davon 8 AM u. 10 FM Kreise, 11 Röhren mit 18 Funktionen, 11 Wellenbereiche durch 7 gedehnte Kurzwellen, auf Wunsch 80-m-Band, ZF-Oszillator und 8-Watt-Endstufe für Hoch- und Tieftonlautsprecherkombinationen - alles das mit dem ULTRAKORD-Großsuper SR 50 A und seinem UKW-Supertell W 510. Die Kosten: kompl Bausatz SR 50 A mit 6 Valvo-Rimlockröhren DM 179.50
UKW-Super W 510 dazu mit 5 Valvo-Rimlockröhren DM 99.80
Sonderpreis zusammen bei Nachnahme nur DM 269.50 oder Anzahlung DM 69.60 u. 8 Monats-raten zu je DM 28.-! Lieferung erfolgt portofrei-volle Garantie! Baumaple mit farbigen Plänen Wechselstrommodell DM 2.- für das Allstrommodell einfarbig DM 1.50 - Prospekt gratis von



Kofferempfänger

6-Kr.-Vorstufer-Super für Batterie u. Netz, Mittel- und Langwelle, 2 End-stufen, 6 Röhren (DF 91 - DK 91 - DF 91 - DAF 91 - DL 92 - UL 41) + Selen.

Solange Vorrat:

Fabrikneu m. Gar., statt 298.- nur DM 125.-

Auf Wunsch Teilzahl.: Anzahl 50.-, 3 Raten zu 28.-

Lorenz „Teddy“, 6-Kreis-Koffersuper mit DK 92 - DF 91 - DAF 91 - DL 94, nur DM 79.50

Bausatz für 6-Kreis-Koffersuper (Mittelwelle): Ferritantenne, Zweifach-Kleinstdrehko mit Spezial-schnitt, Miniatur-Spulsensatz mit Trimmer, 2 Philips-Mikrobandfilter, Schaltbild DM 24.20
Min.-Lautpr. 65 Ø perm. dyn. 8000 Gauß DM 8.50
Röhrensatz 1R5 - 1T4 - 1S5 - 3S4 DM 19.80
Nachnahmeversand. Bei Nichtgefallen Geld zurück.

RADIO SUHR HAMELN, Osterstr. 36
Prospekte kostenlos

Verkaufe:

Ehrenmal-Sender
800 W, kurz und lang
9 Stck. Umformer U 100
für LS 100 und KS 100

Angebote erbeten unter Nummer 4646 S

Neues kurzfristiges SONDERANGEBOT für Wiederverkäufer:

DAF 91 = 2.75 | EBL 21 = 4.50 | EF 42 = 3.— | 6 V 6 = 3.50
DF 91 = 2.75 | ECC 40 = 4.— | EF 80 = 3.50 | 12 SG 7 = 3.35
DK 91 = 3.— | ECH 42 = 4.— | EL 11 = 4.75 | EL 2 = 3.—

Orig. verp. ausl. Röhren versch. Fabrikate (Auszug aus meiner neuen Preisl.) 6 Mon. Garantie.

AL 4 = 6.75 | UCH 42 = 5.90 | 1 R 5 = 4.50
ECH 42 = 5.90 | UCL 11 = 9.75 | 1 T 4 = 4.—
EL 41 = 4.90 | UL 41 = 4.90 | 3 S 4 = 4.—

Röhren- und Rundfunkteile aus einer Hand. Bitte Liste anfordern

RADIO-HELK, Coburg/Oberfrank., Telefon 4490

Alleingeführtes Radio- und Photofachgeschäft

in Passau, an Hauptstraße gelegen mit großem Laden, Radiowerkstätten, Photolabor, Büro- und Lagerräumen, Garage, sow. 4-5 beschlagnahme-freie Wohnräume ab 1.7.53 oder später altershalber günstig zu verpachten. Moderne Einrichtungen vorhanden. Angebote unter Nr. 4648 F

Reparaturkarten T. Z.-Verträge
Reparaturbücher
Außendienstblocks
Briefbogen
Umschläge
Bitte fordern Sie kostenlos

Rechnungen
Postkarten
Gerätekarten
Karteikarten
Kassenblocks
sämtl. Geschäftsformulare
unsere Mitteilungsblätter an

„Drüvela“ DRWZ. Gelsenkirchen

KLEIN-ANZEIGEN

Anzeigen für die FUNKSCHAU sind ausschließlich an den FRANZIS-VERLAG, (13 b) München 22, Odeonsplatz 2, einzusenden. Die Kosten der Anzeige werden nach Erhalt der Vorlage angefordert. Den Text einer Anzeige erbitten wir in Maschinenschrift oder Druckschrift. Der Preis einer Druckzeile, die etwa 25 Buchstaben bzw. Zeichen einschl. Zwischenräumen enthält, beträgt DM 2.—. Für Zifferanzeigen ist eine zusätzliche Gebühr von DM 1.— zu bezahlen.

Zifferanzeigen: Wenn nicht anders angegeben, lautet die Anschrift für Zifferbriefe: FRANZIS-VERLAG, (13 b) München 22, Odeonsplatz 2.

SCHWEIZ

Leistungsfähiges und gut fundiertes Engroshaus der Radiobranche, sucht mit bedeutender deutscher Radio- und Fernsehgeräte-Fabrik in Verbindung zu treten.

ANGEBOTE erbeten unter Nummer 4649 K

Rundfunkmechaniker

in Vertrauensstellung mit guten technischen Kenntnissen in Reparatur von Radio- und Drahttongeräten, selbständiger Arbeiter, für Dauerstellg. gesucht. Fabrikvertretung. Lebenslauf, Zeugnisse u. Gehaltsansprüche erbeten unter Nr. 4650 B

STELLENGESUCHE UND -ANGEBOTE

Rundfunkmechaniker, 23 J., 6 J. als Techniker im Reparaturbetrieb tätig gewesen, alle vorkomm. Arb. in HF. u. NF. selbst. ausgeführt, auch vertr. mit Arb. a. d. Gebiet der Elektrotechnik sucht Stellung in Industrie oder groß. Betrieb. Angeb. erbet. unt. Nr. 4644 P

Rundfunkmechaniker, 21 J., mittl. Reife, Fremdspr., Führersch. Kl. 3, sucht entfert. Stellung mögl. Ausland, evtl. Inland. Angebote erbet. unt. Nr. 4642 K

Elektriker, 33 J., verh., Spezialist für indukt. Wid- und Lichtbogen-Ofen. Beste Zeugnisse, sucht Arbeit möglichst chem.- od. Metallindustrie. Angeb. erb. unt. 4634 R

VERKAUFE

Radiofachgesch. Nordbayern, gutgehend mit Wohnung, für 2500 DM zu verkaufen Angeb. erb. unt. Nr. 4640 K

Rundf.-Geschäft in Kleinst. Offr. Ums. 50 Mille, an schnellent-schl. Käufer f. 3000 DM Barz. verkf. Zuschr. unt. Nr. 4637 K

Kl. Radiogeschäft mit Rep.-Werkst. in Hannover weg. Auswgd. zu verk. Angebote unter Nr. 4635 M

Blaupunkt-Koffer-Riviera, neuw. mit Garant. 200 DM unter Nr. 4643 M

Für FF 33 1 Posten Gehäuse (ca. 2500 Stck.) zu verkaufen. H. Mittermayer, München, 13, Bauerstr. 8

Grundig-Tonbandgerät Laufzeit 2 x 30 Min., 350.— DM. Angeb. unt. Nr. 4639 S

Magnetofon-Berta-Gerät 9.—.120 cm Bandgeschw. kompl. mit Zeitdauer, betriebsbereit, zu verk. Preisangebot erb. unt. Nr. 4638 M

Kraftverstärker 30 W. eingeb. Plattenspieler Limann V 503, billig. Geyer, Unterweißbach/Backnang.

8-Kreis-UKW-Einbauper- m. ECH 42, EF 42, EF 43, EB 41, Radiodetektor (Schaub 52) passend f. alle Geräte geg. Nachn. von 45 DM. **Radio Großhandel Wagner,** Plattenberg 2/ Westf.

2 Lautsprecher Körting- Maxim-Rex 25 W. auf Schallwand, Stück DM 180.— zu verkaufen. **Radio-Dörner, Ulm/Do.**

Tonbandgerät - Duoton i. Koffer m. 2 versch. Tonrollen, Spulen, Band, Preis DM 320.—. Angeb. an E. Müller, Dodenau/Eder

Auto-Tonanlage Philips 6 V 20 W, neuw., abzugeben. F. Trappe, Meine b. Gifhorn

KW-Empf. wie BC 348, Umf. 6/300, verkauft Ulrich, Eßlingen/N., Alleenstr. 5

Tonbandgerät sefm. 19 cm u. Kondensatormikrofon zu verkaufen W. Kuchler, München 8, Weißenburgerstr. 20

Labormeßgeräte und kommerz. Sende- und Empfangsanlagen zu verkaufen. Anfr. unter Nr. 4636 K

Verk. à 15.—: FuGf o. R., FuG 16 o. R., AEG KTR Trafo, 2 Quarze PTE 15 KHZ, 30 m abg. Ant. Kab. 5 BP 4 25.—, 829 20.—, 2 x RV 258 à 7.—, Eb m. R. 50.—, Fkctn. Jhg. 49—52 à 20.—, Radio Ment. Jhg. 48-51 à 25.—, Amat. Teile billig. J. Jankowski, Bln. - Lichterfelde/Ost, Giesensdorferstr. 22

SUCHE

Labor-Meßgeräte usw. kauft lfd. Charlottenbg. Motoren, Berlin W 35

Gebrauchte automat. Kreuzspulen - Wickelmaschine, mögl. Fabrikat Blume & Redecker, zu kaufen gesucht. Angebote mit deren Angaben erbeten unter Nr. 4641 H

Neu-Perm.-dyn. Speziallautsprecher - Neu

für Germanium-Kristalldioden- u. Detektorempfäng.
1 W 100 mm Ø 16 000 G Alnicomagnet br. DM 28.—
1 W 130 mm Ø 16 000 G Alnicomagnet br. DM 29.50
1 W 200 mm Ø 16 000 G Alnicomagnet br. DM 32.50
1 W 200 mm Ø 2x16 000 G Alnicomagnet br. DM 39.50

Generalvertrieb für In- und Ausland

Sonderangebote f. Wiederverkäuf., Nettopreise

Kristalldiodenempfänger.
In Sendernähe Lautsprecherempfang DM 3.40
Zimmeranten. m. 6 Isolat. i. Cellophanverp. DM 1.—
Fensterabtabente kompl. auf Schaukart. DM 5.—
UKW-Universalantenne f. a. Wellenbereiche DM 9.05
Zwerglautsprech. f. Koff. 60mm Ø 8000 G Alni. DM 5.70
Perm.-dyn. Lautsprecher 3 W 130 mm Ø 10 000 G Alnico DM 7.95; 4 W 180 mm Ø DM 12.35
Schichtwiderstände sortiert per Hundert DM 5.—
Reparaturspiegel stark vernickelt 22 mm Ø DM -68
Urdoxe U2410P DM -42; U2410PL DM -40; U518 DM -22
Drehkondensat. 2x500 pF erstkl. Ausführg. DM 1.50
Heimmikrofon z. Anschluß an d. Radiogerät DM 6.65
Potentiometer mit Schalter, 100 K und 250 K DM 1.40
Gleichrichterröh. f. Verst. G1404 1.95; G2504 DM 3.25
Antennenkorrektor UKW-Empf. m. norm. Ant. DM 4.55
Sicherungshalter 5x20 mm auf Pertinax DM -08
Sikatropkondensatoren 1000 pF u. 25000 pF DM -18
Geräterückwände 27x17 cm -10; 40x27 cm DM -20
Netzstecker schwere Ausführung DM -22
Gerätestecker mit Steatit DM -45
Kristalltonarm Auflagedruck unter 20 g DM 12.—

Versand erfolgt per Nachnahme, ab 100.- spesenfrei.
Kaufen laufend Restposten und Radioröhren.

Vertreter gesucht

WILHELM KOCH, Radio-Großhandel
BERLIN-LICHTERFELDE, Dürerstr. 31, Tel. 735058

Magnetofonfreunde!

Selbstbausatz für 3 Köpfe, Einsp. Doppelpsp. nieder-hochohmig, Kombi. mit Bildanleitg. und Bauplan für den Selbstbau eines preiswerten Adapters oder Koffermagn. mit Patent gesch. Konstruktion für Schnellstop, Vorlauf und Rücklauf mit 1 Motor DM 12.—, Bauplan einzeln DM 3.50 — Bildliste frei!

Th. Caplick, Spremlingen bei Frankfurt, Schulstraße 37

Super-Bausatz auf Raten!

18 Kreise - davon 8 AM u. 10 FM Kreise, 11 Röhren mit 18 Funktionen, 11 Wellenbereiche durch 7 gedehnte Kurzwellen, auf Wunsch 80-m-Band, ZF-Oszillator und 8-Watt-Endstufe für Hoch- und Tieftonlautsprecherkombinationen - alles das mit dem ULTRAKORD-Großsuper SR 50 A und seinem UKW-Supertell W 510. Die Kosten: kompl Bausatz SR 50 A mit 6 Valvo-Rimlockröhren DM 179.50
UKW-Super W 510 dazu mit 5 Valvo-Rimlockröhren DM 99.60
Sonderpreis zusammen bei Nachnahme nur DM 269.60 oder Anzahlung DM 69.60 u. 8 Monatsraten zu je DM 28.—! Lieferung erfolgt portofrei-volle Garantief! Baumappe mit farbigen Plänen Wechselstrommodell DM 2.— für das Allstrommodell einfarbig DM 1.50 - Prospekt gratis von

SUPER-RADIO HAMBURG 20/SW
Eppendorferbaum 39 a

RÖHREN-SONDERANGEBOT 9/53

einige Auszüge obiger Liste:
AL 4 5.-, AZ 11 1.50, AZ 12 2.10, AZ 41 1.50, EBF 2 2.80, ECH 11 5.50, ECH 42 5.-, ECH 81 5.50, EABC 80 5.50, EF 41 4.-, EM 4 3.-, EL 41 4.-, EL 2 3.-, ELL 1 4.-, EBF 11 5.-, ECL 11 6.-, EF 6 2.80, EF 13 3.-, RS 241 3.80, RL 12 P 35 1.90, RL 12 T 2 2.-, 6 SA 7 3.-, 6 SK 7 3.-, 6 AC 7 3.80, 6 SL 7 3.80, 6 V 6 3.30, 6 K 6 3.-, 12 S 8 7 2.50, 12 SK 7 3.-, 12 SN 7 2.50,
Lieferung an Wiederverkäufer

WILH. J. THEIS Wiesbaden, Emilienstraße 4



Kofferempfänger

6-Kr.-Vorstufensuper für Batterie u. Netz, Mittel- und Langwelle, 2 Endstufen, 6 Röhren (DF 91 - DK 91 - DF 91 - DAF 91 - DL 92 - UL 41) + Selen.

Solange Vorrat:

Fabrikneu m. Gar., statt 298.— nur DM 125.—
Auf Wunsch Teilzahl.: Anzahl 50.—, 3 Raten zu 28.—
Lorenz „Teddy“, 6-Kreis-Koffersuper mit DK 92 - DF 91 - DAF 91 - DL 94, nur DM 79.50

Bausatz für 6-Kreis-Koffersuper (Mittelwelle): Ferritantenne, Zweifach-Kleinstdrehko mit Spezialschmitt, Miniatur-Spulsensatz mit Trimmer, 2 Philips-Mikrobandfilter, Schalbild DM 24.20
Min.-Lautspr. 65 Ø perm. dyn. 8000 Gauß DM 8.50
Röhrensatz 1R5 - 1T4 - 1S5 - 3S4 DM 19.80
Nachnahmeversand. Bei Nichtgefallen Geld zurück.

RADIO SUHR HAMELN, Osterstr. 36
Prospekte kostenlos

Verkaufe:

Ehrenmal-Sender
800 W, kurz und lang
9 Stck. Umformer U 100
für LS 100 und KS 100

Angebote erbeten unter Nummer 4646 S

Neues kurzfristiges SONDERANGEBOT für Wiederverkäufer:

DAF 91 = 2.75	EBL 21 = 4.50	EF 42 = 3.—	6 V 6 = 3.50
DF 91 = 2.75	ECC 40 = 4.—	EF 80 = 3.50	12 SG 7 = 3.35
DK 91 = 3.—	ECH 42 = 4.—	EL 11 = 4.75	EL 2 = 3.—

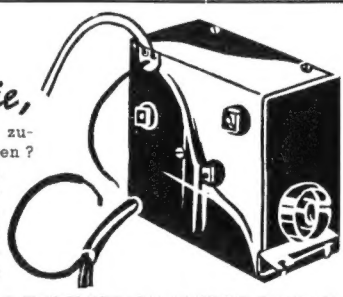
Orig. verp. ausl. Röhren versch. Fabrikate (Auszug aus meiner neuen Preisl.) 6 Mon. Garantie.
AL 4 = 6.75 UCH 42 = 5.90 1 R 5 = 4.50
ECH 42 = 5.90 UCL 11 = 9.75 1 T 4 = 4.—
EL 41 = 4.90 UL 41 = 4.90 3 S 4 = 4.—

Röhren- und Rundfunkteile aus einer Hand. Bitte Liste anfordern

RADIO-HELK, Coburg/Oberfrank., Telefon 4490

Warum wollen
nicht auch Sie,

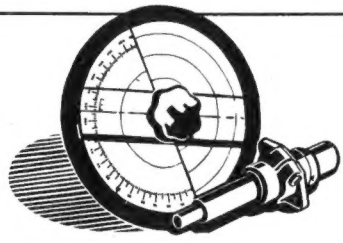
wie so viele Ihrer Kollegen, am zuzsätzlichen UKW-Geschäft teilnehmen? Ältere Geräte auf Ihrem Lager zu modernisieren und dann zu verkaufen und Ihrer Kundschaft preiswerten Umbau ihrer Geräte auf UKW, die Welle der Freude, zu bieten, dazu eignet sich besonders:



UKW-EINBAUTEIL ORIGINAL PHILIPS II
für jedes Gerät passend, Empfindlichkeit 50 µV, ohne Störstrahlung, ohne Frequenzabweichung, komplett mit Röhren EF 42/41 **DM 21.95**
ab 3 Stück . **DM 20.95**, ab 5 Stück . **DM 19.85**, ab 10 Stück . **DM 18.75**

WERNER CONRAD
HIRSCHAU 53 · OBERPFALZ

Versand per Nachnahme ab meinem Lager, solange der Vorrat reicht!
6 MONATE GARANTIE!
Lieferung nur an Wiederverkäufer!



MENTOR

Fein-Grob-Triebe
Präzision und Qualität
Ing. Dr. Paul Mozar
Fabrik für Feinmechanik
Düsseldorf, Postfach 6085

RÖHREN - SONDERANGEBOT!

für Wiederverkäufer nur solange Vorrat reicht, mit Übernahmegarantie (Nachnahmeversand)

AZ1 = 1.25	CL 4 = 4.95	DCH25 = 3.50	EL 11 = 4.90	RL12 P35 = 2.90	6 AC 7 = 3.80
AZ12 = 1.95	CBL 6 = 4.95	EAA11 = 5.-	KP 4 = 2.25	RS 242 = 2.25	6 K 7 = 2.20
AL1 = 3.25	DF 25 = 1.80	ECH 4 = 5.60	NF II = 1.80	RS 288 = 2.25	Stv280/40 = 9.-
CC2 = 1.20	DAC25 = 1.80	ECH11 = 6.65	RG 62 = 8.-	UM 4 = 4.50	Stv280/80 = 15.-
CL1 = 3.75	DC 25 = 1.-	EBF11 = 5.60	RGN2004 = 1.85	UY 41 = 2.35	

Krefft-Pendler mit ECF 12, 6 Monate Garantie DM 16.75
RADIO-FERN G.M.B.H. · ESSEN · Kettwigerstraße 56

FERNUNTERRICHT mit Praktikum

Sie lernen Radiotechnik und Reparieren durch eigene Versuche und kommen nebenbei zu einem neuen Super!

Verlangen Sie ausführliche kostenlose Prospekte über unsere altbewährten Fernkurse für Anfänger und Fortgeschrittene mit Aufgabenkorrektur und Abschlußbestätigung, ferner Sonderlehrbriefe über technisches Rechnen, UKW-FM, Wellenplanänderung. Fernseh-Fernkurs demnächst, Anmeldungen erwünscht.

Unterrichtsunternehmen für Radiotechnik und verwandte Gebiete

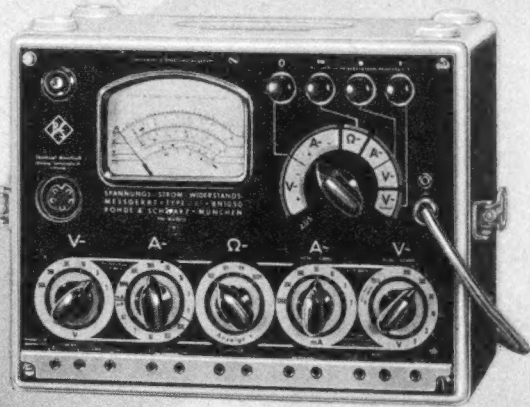
Staatlich lizenziert
Inh. Ing. Heinz Richter, Güntering, Post Hechendorf/Pilsensee/Obb.

HAANIA - RADIO - ZUBEHÖR
OESEN · BUCHSEN · FEDERN · NIETEN · SCHELLEN · USW.



SCHWARZE & SOHN HAAN R.H.L.D.

NEUES AUS UNSEREN LABORATORIEN



Type URI

Das modernste Mehrkanal-Meßgerät für Spannung - Strom - Widerstand
Verlangen Sie Datenblatt!



ROHDE & SCHWARZ
MÜNCHEN 9 · TASSILOPLATZ 7

PREISENKUNGTUNG FÜR RIM-BAUSÄTZE

	Alter Preis	Neuer Preis
8-Röhren-UKW-Super „Kapitän“	DM 272.58	DM 235.-
6-Röhren-Super „Olymp“	DM 265.84	DM 220.-
5-Röhren-Super „Tenor“	DM 220.20	DM 185.-
1-Röhren-I-Kreis-Empfänger „Praktikus“	DM 58.13	DM 49.-
5-Röhren-UKW-Vorsatz-Super	DM 108.37	DM 89.-
Peilrahmen	DM 47.79	DM 41.-
25-Watt-Mischpultverstärker 53	DM 266.11	DM 245.-
Allzweck-Verstärker „Konzertmeister“	DM 89.70	DM 72.-
Mikrofonverstärker für Netzbetrieb	DM 35.41	DM 29.-
Klangregelstufe	DM 35.37	DM 29.50
Mischvorverstärker	DM 37.07	DM 32.-
Einbau-NF-Teil	DM 29.97	DM 26.-
Kleinnetzteil	DM 27.92	DM 25.50
Gleichspannungsmesser	DM 47.64	DM 44.-
Ohmmeter und Aussteuerungsanzeiger	DM 39.53	DM 35.-
UKW-Absorptions-Frequenzmesser	DM 66.58	DM 62.-
Tonband-Einbauverstärker I	DM 116.84	DM 102.-
Tonband-Einbauverstärker II	DM 120.91	DM 100.-
Tonband-Einbauverstärker III	DM 198.14	DM 175.-

Näheres aus RIM-Basteljahrbuch 1953 (DM 2.-) und RIM-Baumappen ersichtlich.

Ferner unser Sonderangebot solange Vorrat

- 5-Röhren-Koffer-Super (LTP) mit Koffer, Lautsprecher und Röhren ohne Batterien **DM 54.-**
- Einkreiser, fertig geschaltet, kpl. einschl. Röhren, ohne Lautsprecher und ohne Gehäuse für Wechselstrom **DM 27.-**
für Allstrom **DM 22.-**
- Einkreiser-Chassis mit Drehko., Sockel, Spulensatz, Sperrkreis, Skalenantrieb mit Glasskala **DM 7.50**
- Industrie-Luxusgehäuse „Sonora“ (460 x 310 x 195 mm) Nußbaum hochglanzpoliert **DM 16.50**
- Industrie-Gehäuse „Arioso“ (405 x 290 x 185 mm) Nußbaum hochglanzpoliert **DM 13.50**
- Industrie-Gehäuse Lorenz „Havel“ (530 x 330 x 220 mm) Nußbaum hochglanzpoliert **DM 19.50**
mit Chassis, Skala und Antrieb **DM 35.-**
- Industrie-Gehäuse „Symphonie“ (595 x 285 x 210 mm) Eiche nat. **DM 8.50**

RADIO-RIM

Versandabteilung · München 15 · Bayerstr. 25/a

212 a

Bez. 15
Schimmel Hans N,
Tal 1c/4 Tks.



PHILIPS

Plattenwechsler

Es muß schon etwas Besonderes daran sein, wenn von einem Plattenwechsler jährlich über 1/4 Million Stück in der Welt verkauft wurden. Absolute Zuverlässigkeit, einfachste Bedienung und ein hervorragender Klang brachten den PHILIPS Plattenwechsler zu diesem Erfolg.



PHILIPS Plattenwechsler 2508 D
ohne Pausenschalter DM 180.-
mit Pausenschalter DM 200.-

- 1 **Steuerhaken:**
Für gemischtes Abspielen von Platten verschiedener Größe.
- 2 **Tonkopf:**
Das Herz des Wechslers für die hervorragende Tonwiedergabe. Umschaltbar für Normal- und Langspielplatten.
- 3 **Geschwindigkeitsumschalter:**
Für Schallplatten mit 78, 45 und 33 1/2 Umdrehungen pro Minute.
- 4 **Durchmessereinstellung:**
Zum Umschalten des Wechslers, wenn kleine 17,5 cm Platten (z. B. mit 45 U min.) automatisch gespielt werden sollen.
- 5 **Wiederholungsknopf:**
Zur Wiederholung einer laufenden Platte.
- 6 **Pausenschalter:**
Zum Einschalten einer 3 Minuten-pause zwischen den Platten.

